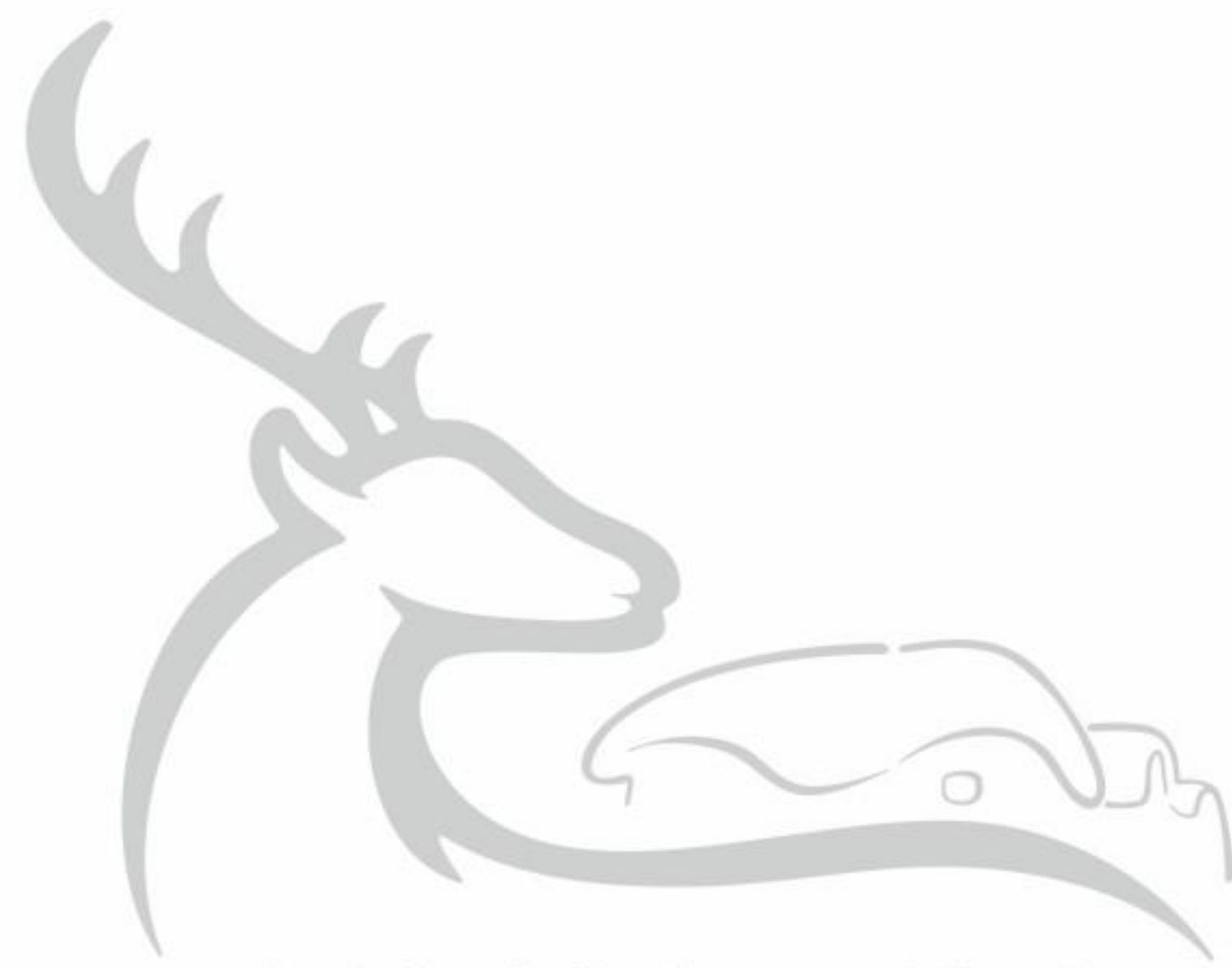


XUECUN 雪村®



专注制冷一件事





CONTENTS 目录

HORIZONTAL FREEZER SERIES 冷柜系列	01-12
CAKE CABINET SERIES 蛋糕柜系列	13-22
ISLAND CABINET / WORKBENCH SERIES 岛柜/工作台系列	23-48
ICE TERRACE SERIES 冰台系列	51-62
KITCHEN REFRIGERATOR SERIES 厨房冰箱系列	63-86
DISPLAY CASE SERIES 陈列柜系列	87-108
ORDER DISH CABINET SERIES 点菜柜系列	109-120



HORIZONTAL FREEZER SERIES

冷柜系列

Innovative technology,
Open up a fresh world
创鲜科技，开启鲜活境界



精准控温
Precise temperature control



快速制冷
Fast cooling



低音运行
Quiet operation



断电保护
Power-off protection



灵动空间
Flexible space



高效压缩机
High efficiency compressor

COLD CABINET SERIES

冷柜系列——单温单顶



COLD CABINET SERIES

冷柜系列——单温双顶



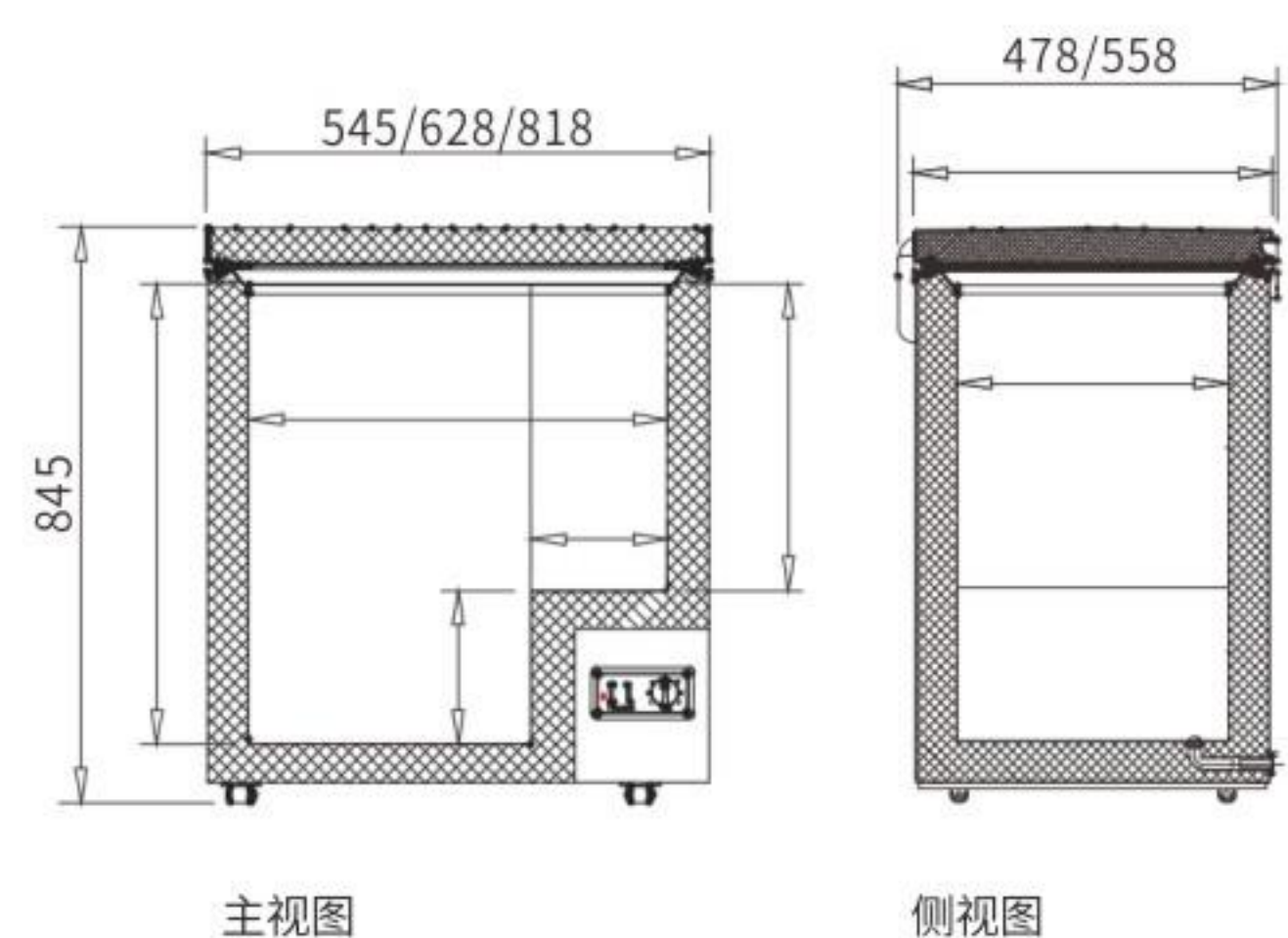
- 品牌压缩机
- 机械温控

- 绿色环保发泡剂
- 曲底扩容设计

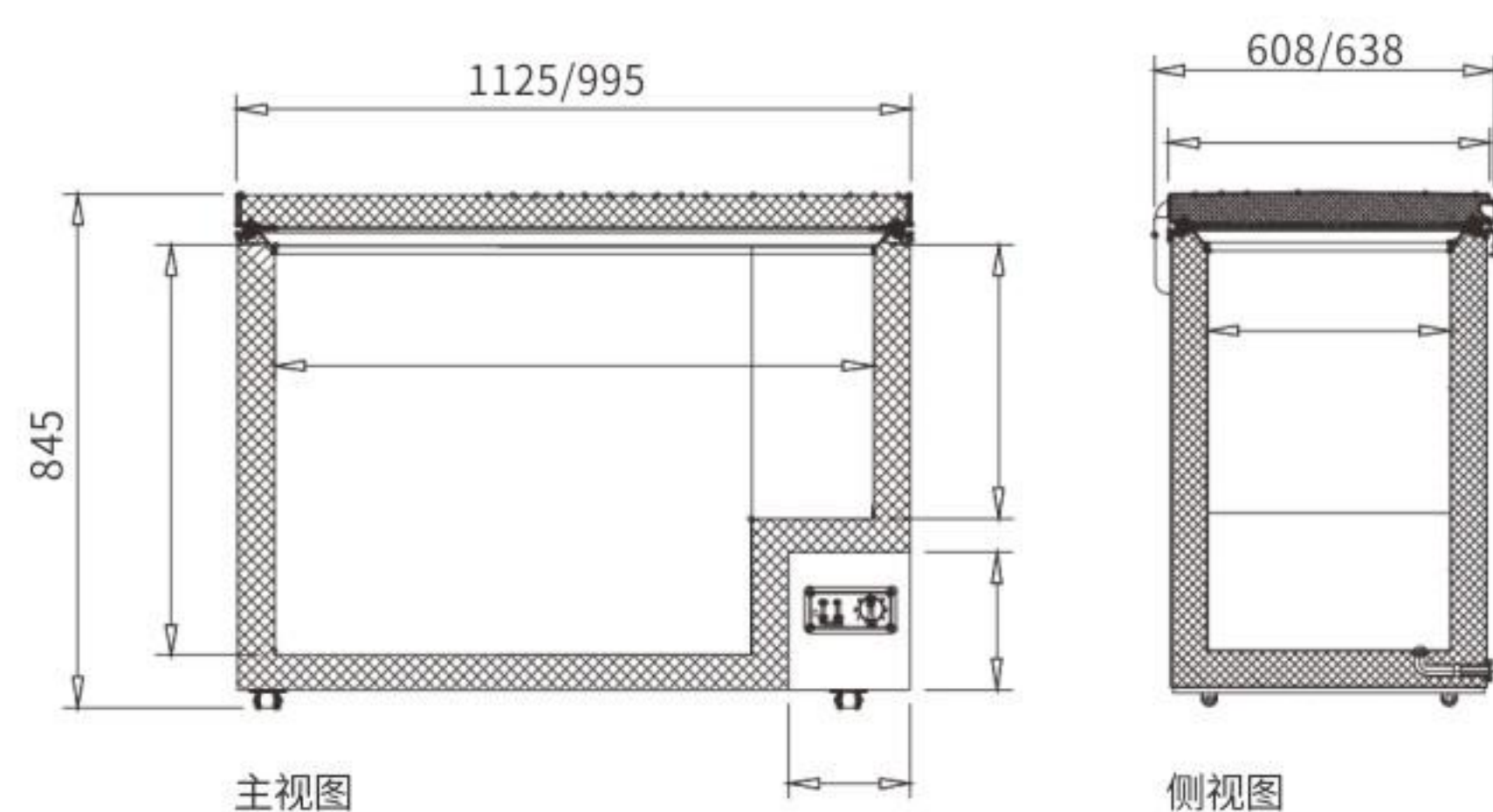
- 可拆卸门封条
- 平衡铰链设计

- 多档调温
- 断电保护

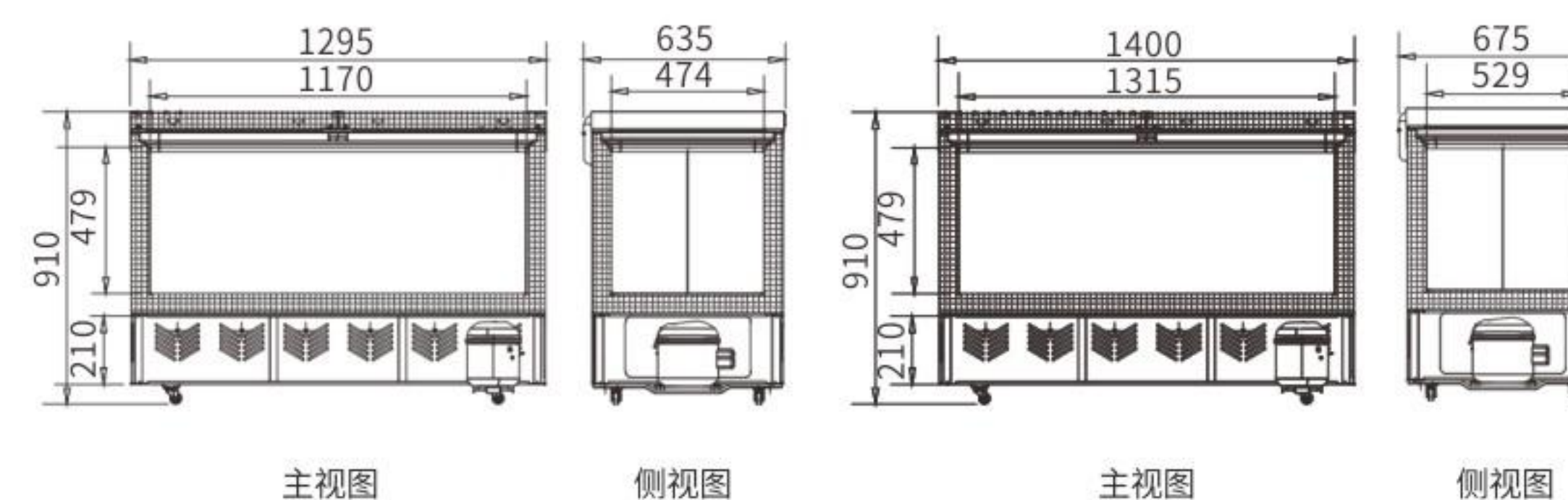
- 绿色节能
- 高效锁冷



BC/BD-108 BC/BD-158 BC/BD-218

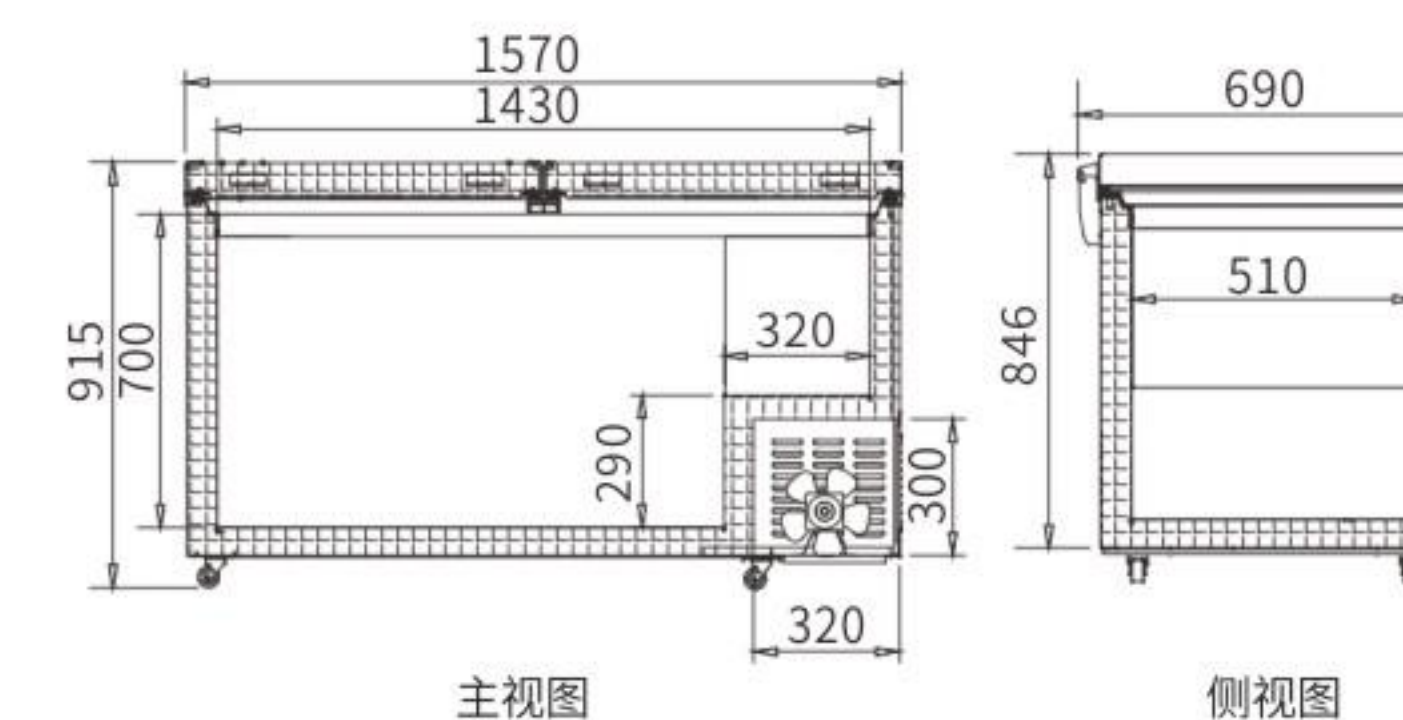


BC/BD-358 BC/BD-268



BD/BC-278

BD/BC-388



BD/BC-508

温度范围(°C): 0~10或≤-18 压缩机: 东贝/万宝 制冷剂: R600a

型号Model	BC/BD-108(银灰)	BC/BD-158(银灰)	BD/BC-218(银灰)	BC/BD-358(银灰)	BC/BD-268
容量Capacity(L)	108	158	218	358	268
功率Power(W)	68	75	91	118	110
净重Weight(Kg)	31	38	48	65	59
产品尺寸 Size(mm)	545*478*845	628*558*845	818*558*845	1125*608*845	955*635*845

温度范围(°C): 0~10或≤-18 压缩机: 东贝/万宝 制冷剂: R600a

型号Model	BD/BC-278	BD/BC-388	BD/BC-508
容量Capacity(L)	278	388	463
功率Power(W)	132	150	200
净重Weight(Kg)	55	60	65
产品尺寸 Size(mm)	1295*635*910	1400*675*910	1570*690*915

COLD CABINET SERIES

冷柜系列——单温双顶



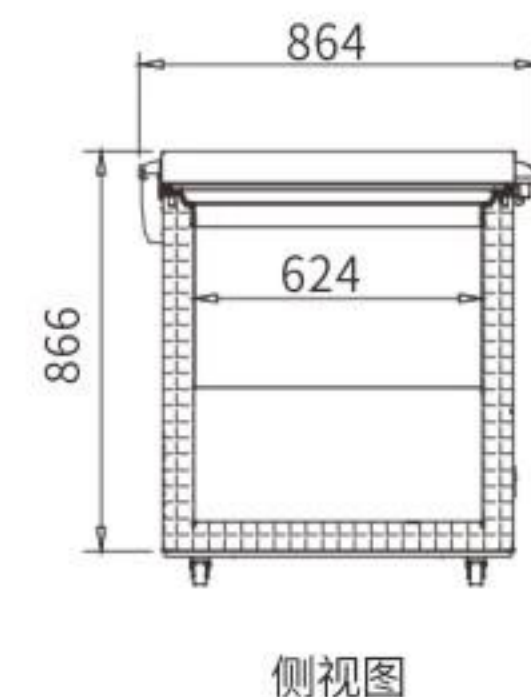
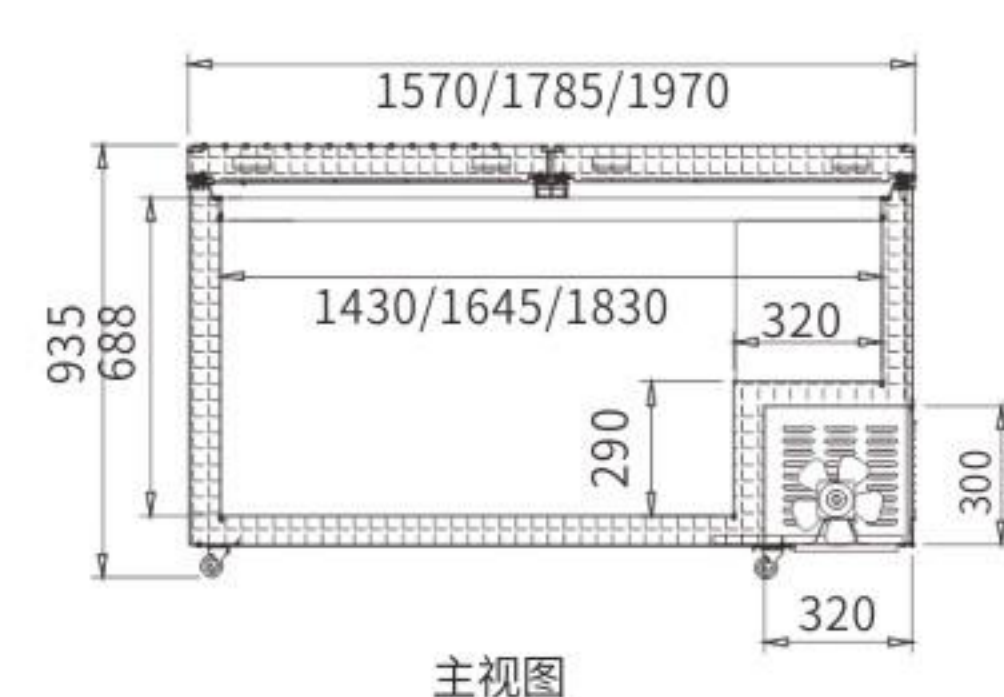
- 品牌压缩机
- 绿色环保发泡剂
- 电子温控
- 曲底扩容设计

COLD CABINET SERIES

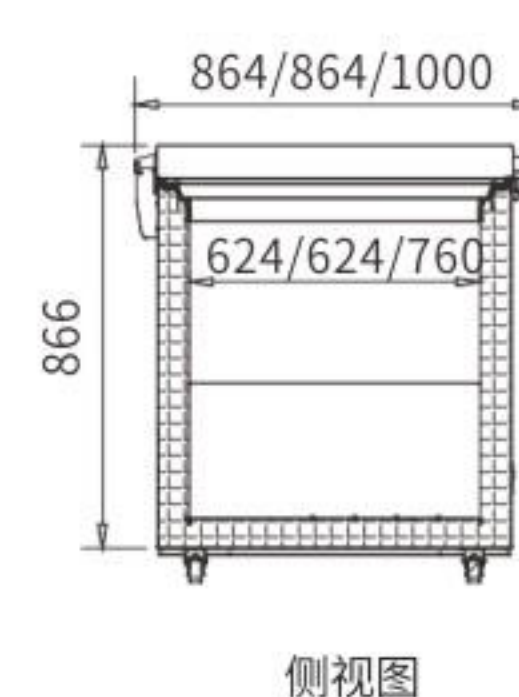
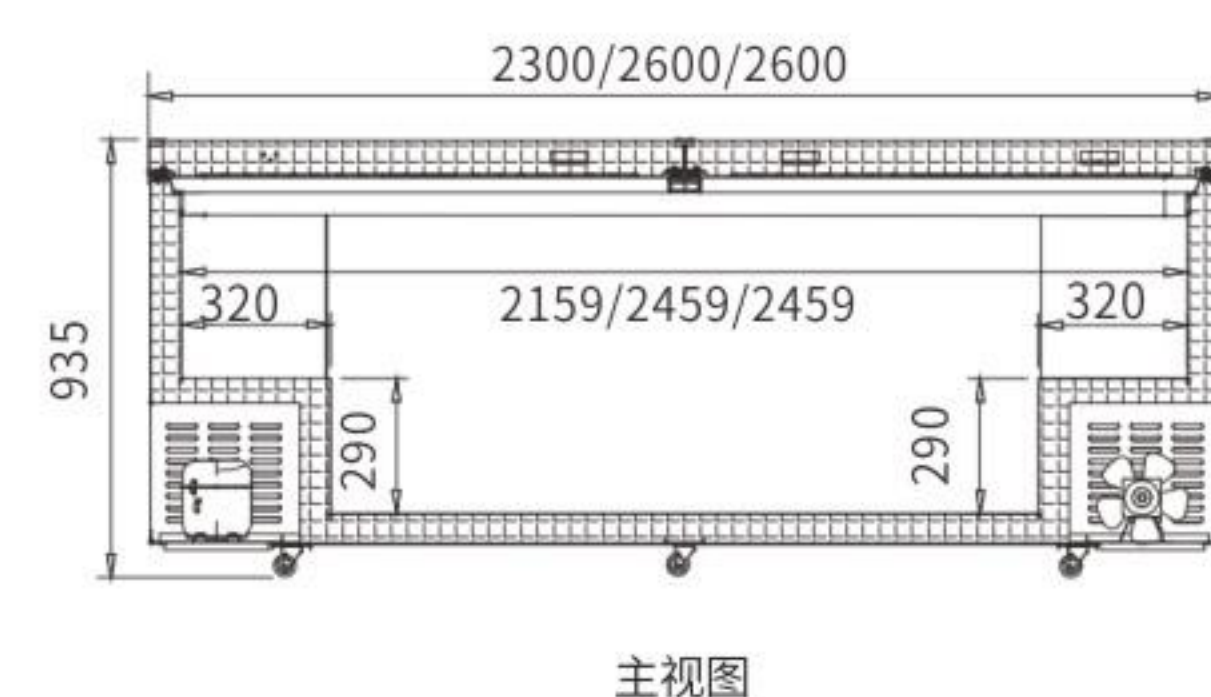
冷柜系列——单温三顶



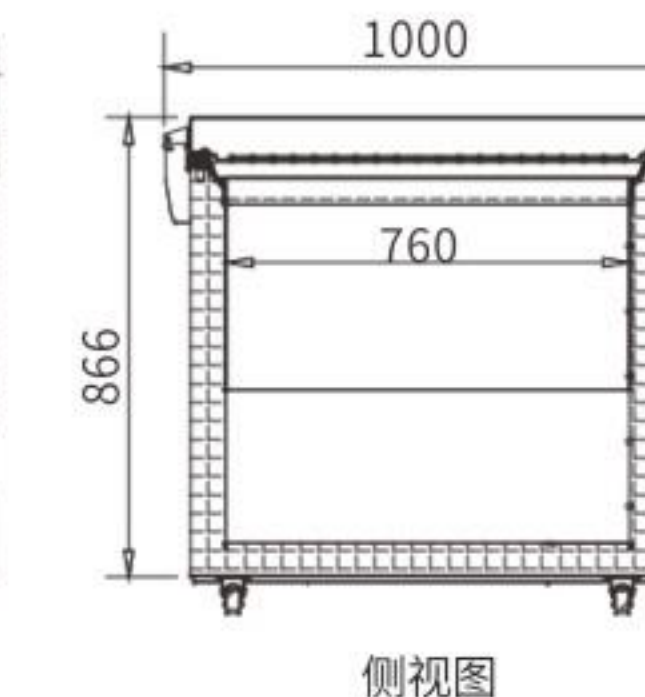
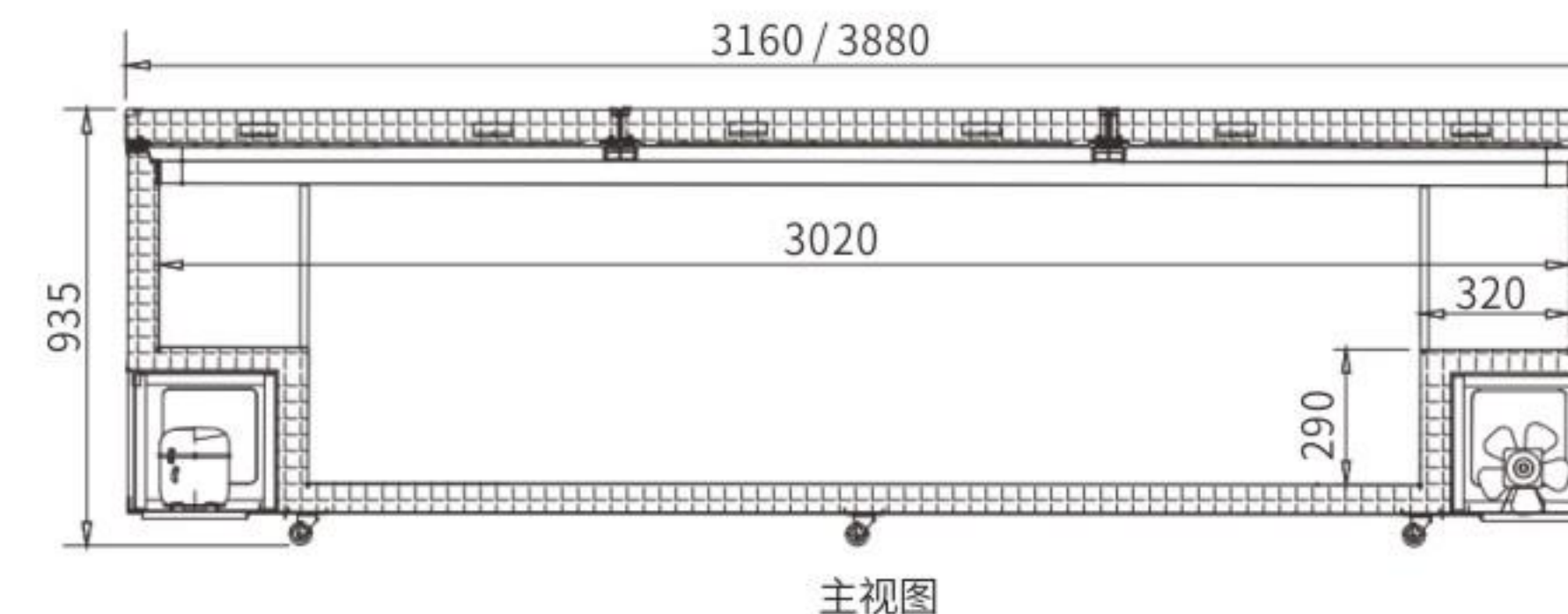
- 可拆卸门封条
- 口框中梁电加热
- 多档调温
- 绿色节能
- 平衡铰链设计
- 加厚发泡层
- 断电保护
- 高效锁冷



BD/BC-558 / 708 / 798



BD/BC-958 / 1080 / 1380



BD/BC-1780 / 2380

温度范围(°C): 0~10或≤-7或≤-35 压缩机: 东贝/万宝 制冷剂: 290

型号Model	BD/BC-558	BD/BC-708	BD/BC-798	BD/BC-958	BD/BC-1080	BD/BC-1380
容量Capacity(L)	558	628	718	840	928	1128
功率Power(W)	238	300	320	350	476	560
净重Weight(Kg)	85	95	95	98	115	120
产品尺寸 Size(mm)	1570*864*935	1785*864*935	1970*864*935	2300*864*935	2600*864*935	2600*1000*935

温度范围(°C): 0~10或≤-7或≤-35 压缩机: 东贝/万宝 制冷剂: 290

型号Model	BD/BC-1780	BD/BC-2380
容量Capacity(L)	1500	1800
功率Power(W)	570	656
净重Weight(Kg)	150	180
产品尺寸 Size(mm)	3160*1000*935	3880*1000*935

COLD CABINET SERIES

冷柜系列——双温双顶



- 品牌压缩机
- 机械温控

- 绿色环保发泡剂
- 曲底扩容设计

- 可拆卸门封条
- 平衡铰链设计

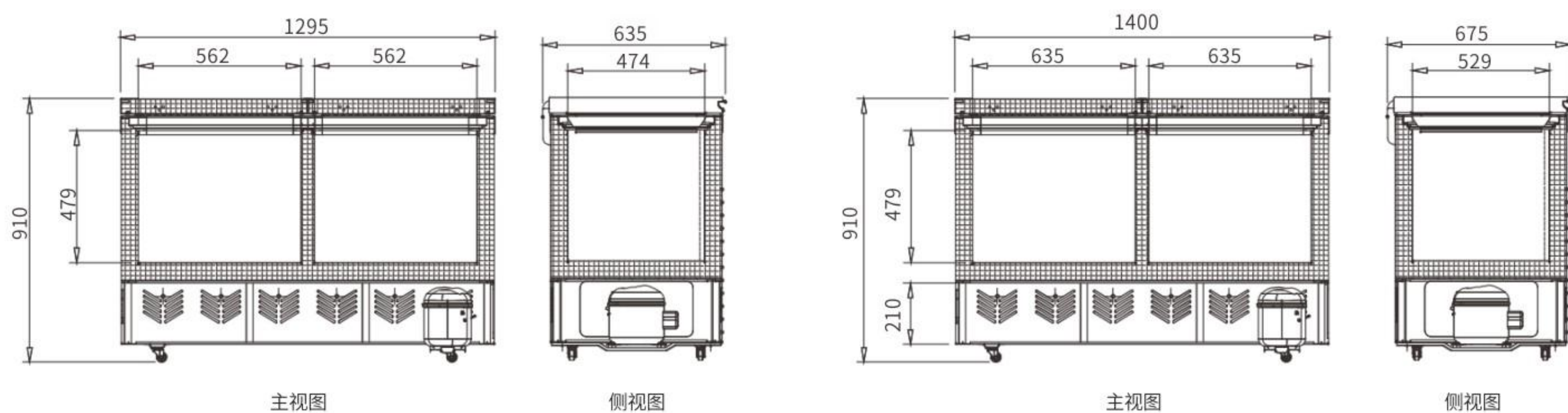
COLD CABINET SERIES

冷柜系列——双温双顶（大冷冻小冷藏）



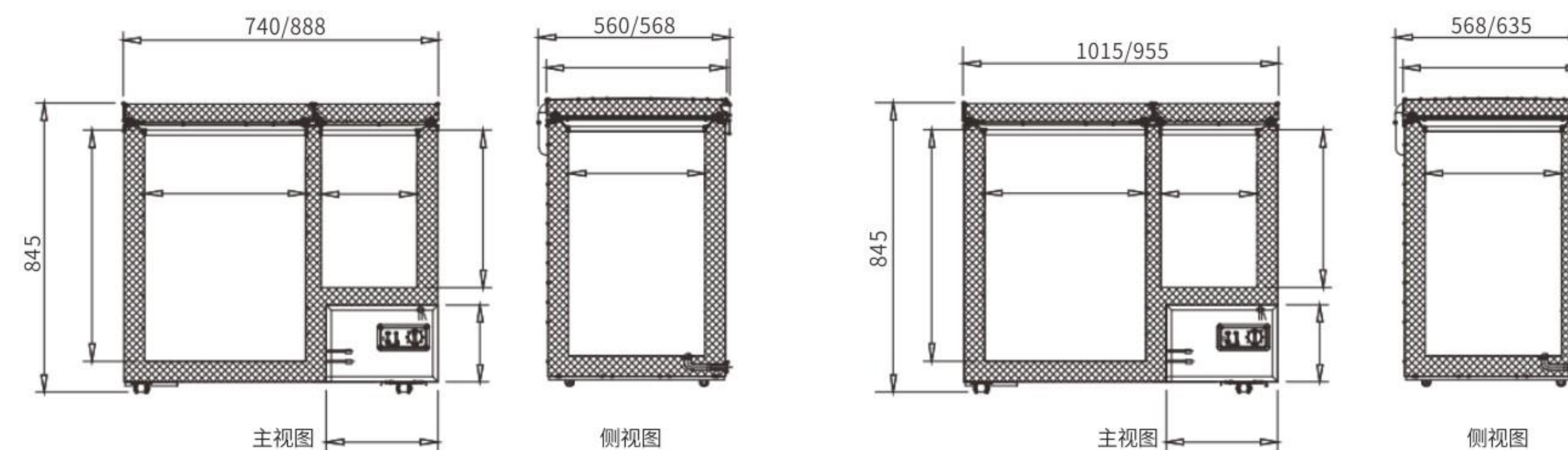
- 多档调温
- 断电保护

- 绿色节能
- 高效锁冷



BCD-278

BCD-388



BCD-168 BCD-208

BCD-288 BCD-238

温度范围(°C): 0~10或≤-18 压缩机: 东贝/万宝 制冷剂: R600a

型号Model	BCD-278	BCD-388
容量Capacity(L)	139(冷冻) 139(冷藏)	194(冷冻) 194(冷藏)
功率Power(W)	93	113
净重Weight(Kg)	56	60
产品尺寸 Size(mm)	1295*635*910	1400*675*910

温度范围(°C): 0~10或≤-18 压缩机: 东贝/万宝 制冷剂: R600a

型号Model	BCD-168	BCD-208(银灰)	BCD-288(银灰)	BCD-238
容量Capacity(L)	115(冷冻) 53(冷藏)	148(冷冻) 60(冷藏)	202(冷冻) 86(冷藏)	170(冷冻) 68(冷藏)
功率Power(W)	73	78	91	86
净重Weight(Kg)	39	49	66	60
产品尺寸 Size(mm)	740*560*845	888*568*845	1015*568*845	955*635*845

ARCHED GLASS DOOR FREEZER

圆弧玻璃门



圆弧雪糕柜A款



圆弧雪糕柜A款



圆弧雪糕柜H款



圆弧雪糕柜B款
(铝合金口框)



品牌压缩机



绿色环保发泡剂



曲底扩容设计



钢化镀膜玻璃



内置LED单独开关灯



电子温控



可拆卸门封条



绿色节能



静音低噪



铝合金口框



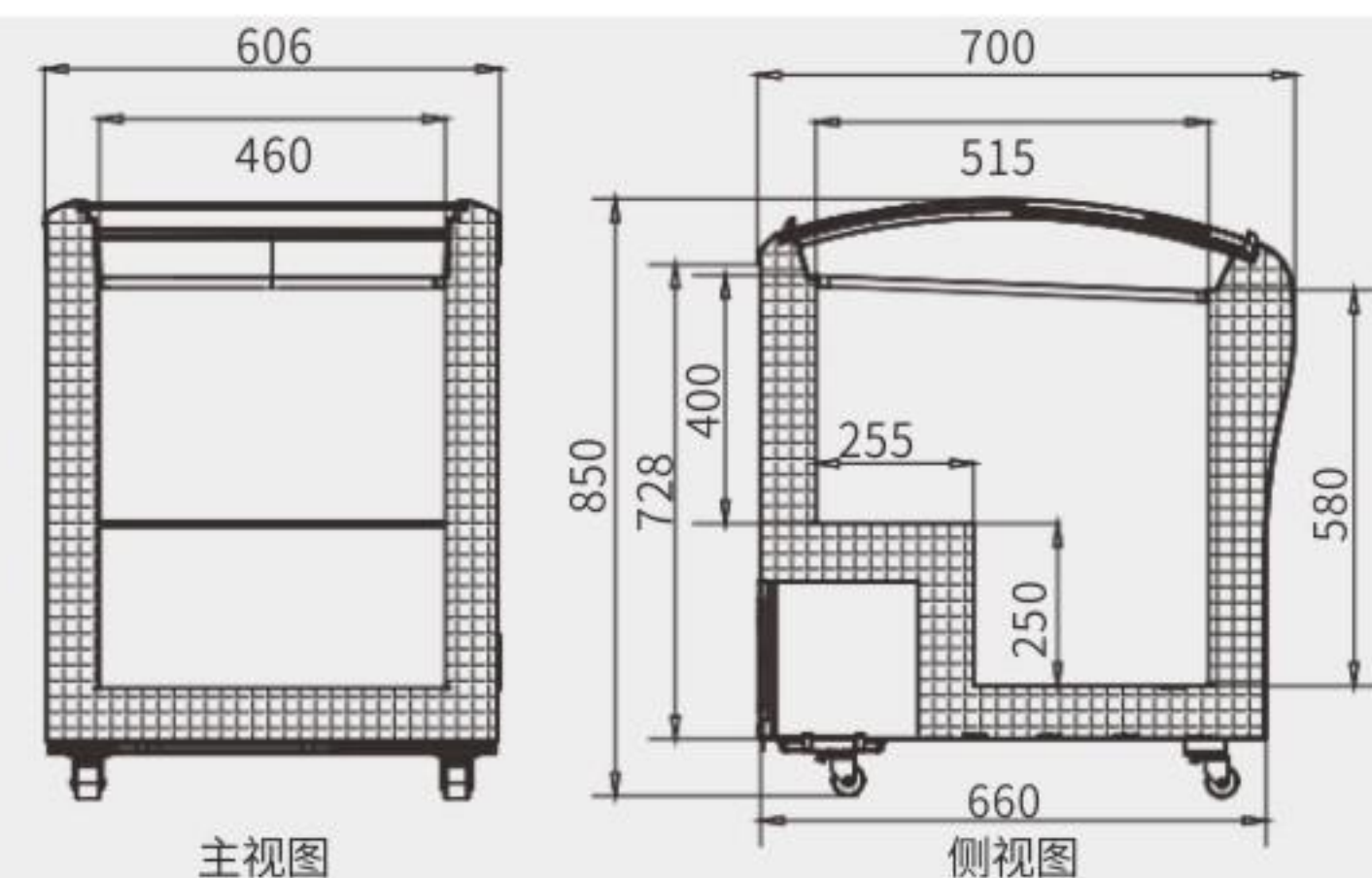
高效锁冷



钢化玻璃

温度范围(°C): 0~10 | ≤-18 压缩机: 东贝/万宝 制冷剂: R290

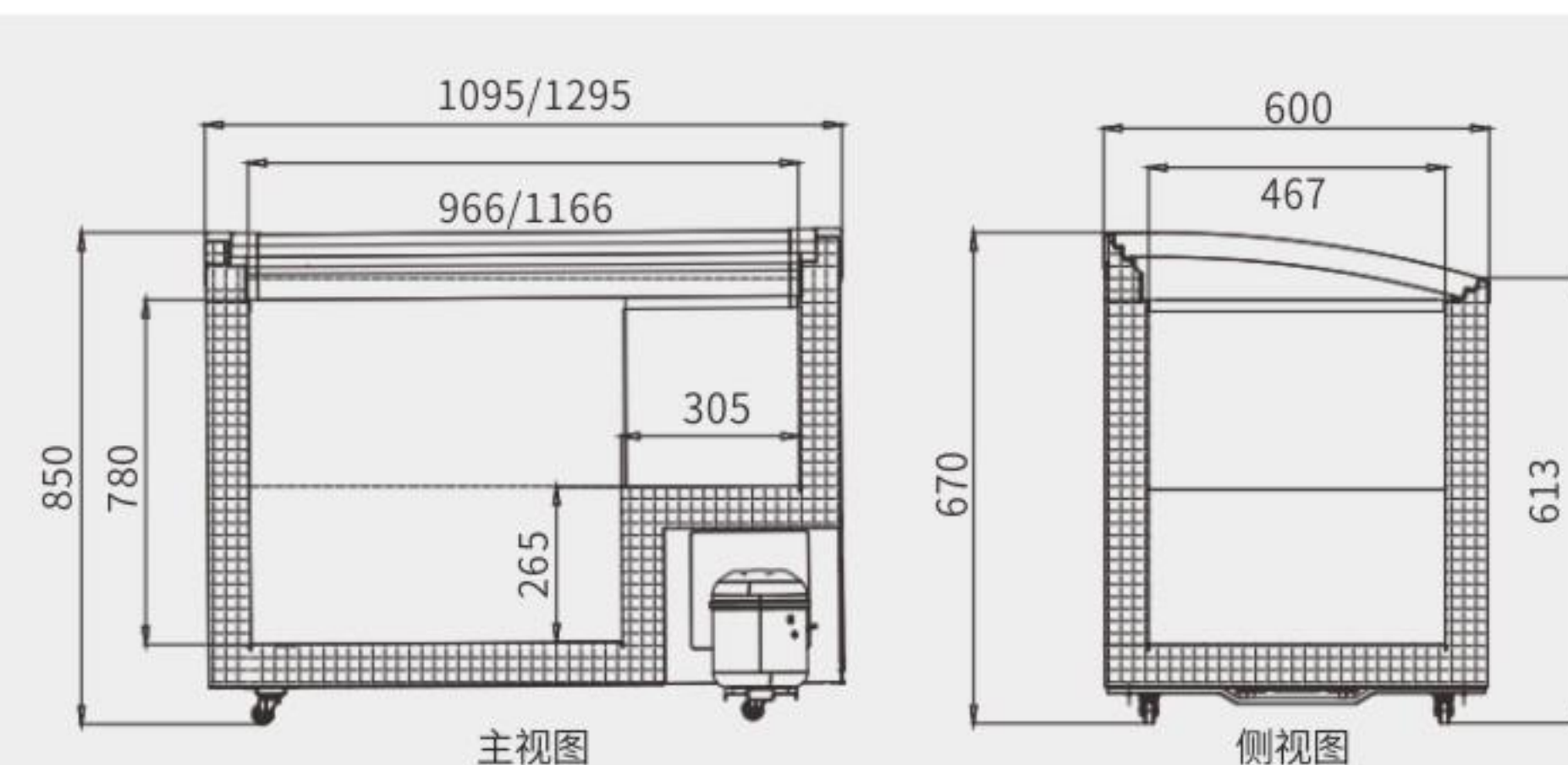
型号Model	SD/SC-158Y	SD/SC-268Y	SD/SC-328Y
容量Capacity(L)	158	268	328
功率Power(W)	178	228	235
净重Weight(Kg)	35	46	51
产品尺寸 Size(mm)	606*700*850	1095*600*850	1295*600*850



主视图

侧视图

SD/SC-158Y



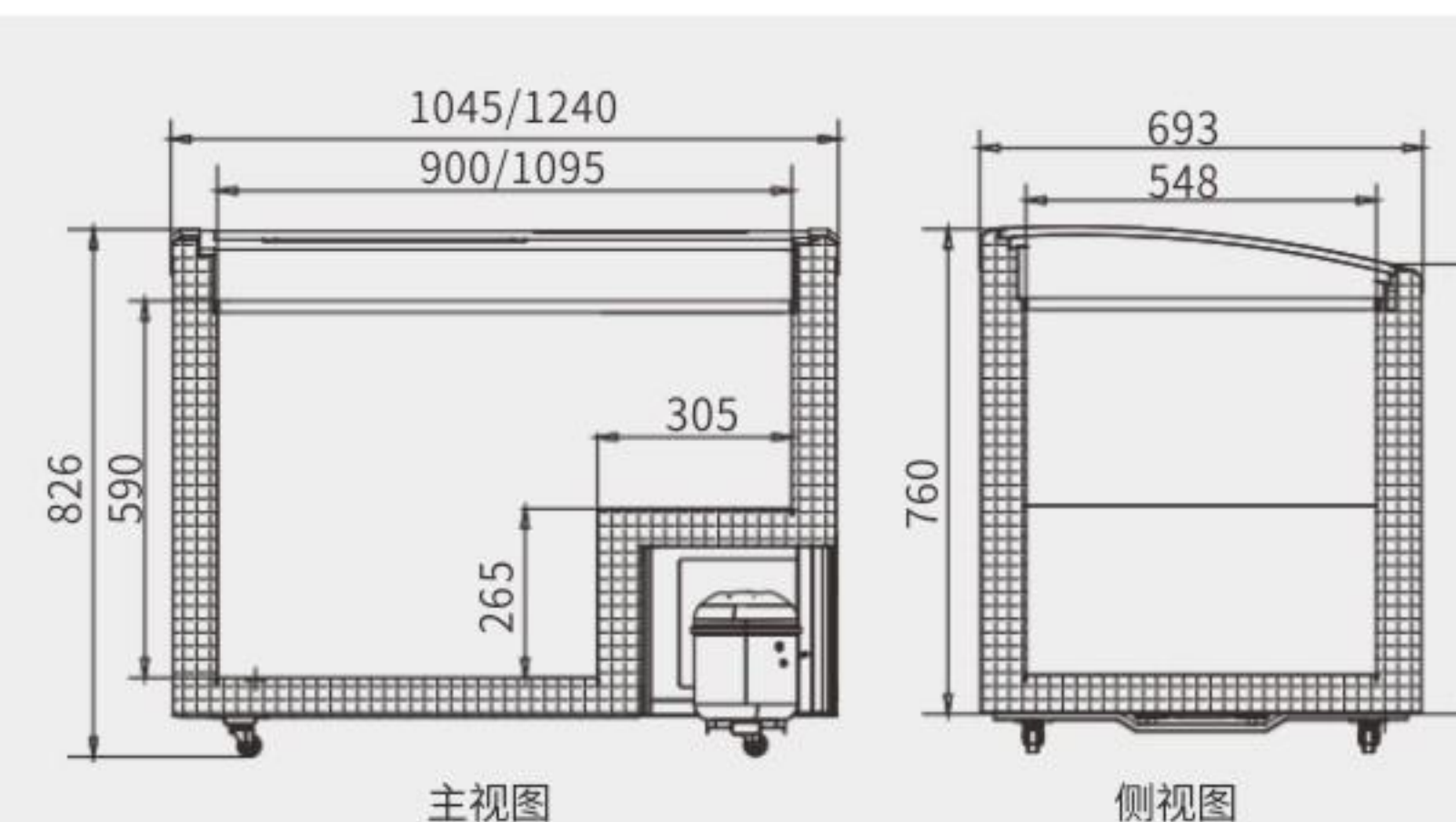
主视图

侧视图

SD/SC-268Y | 328Y

温度范围(°C): 0~10 | ≤-18 压缩机: 东贝/万宝 制冷剂: R290

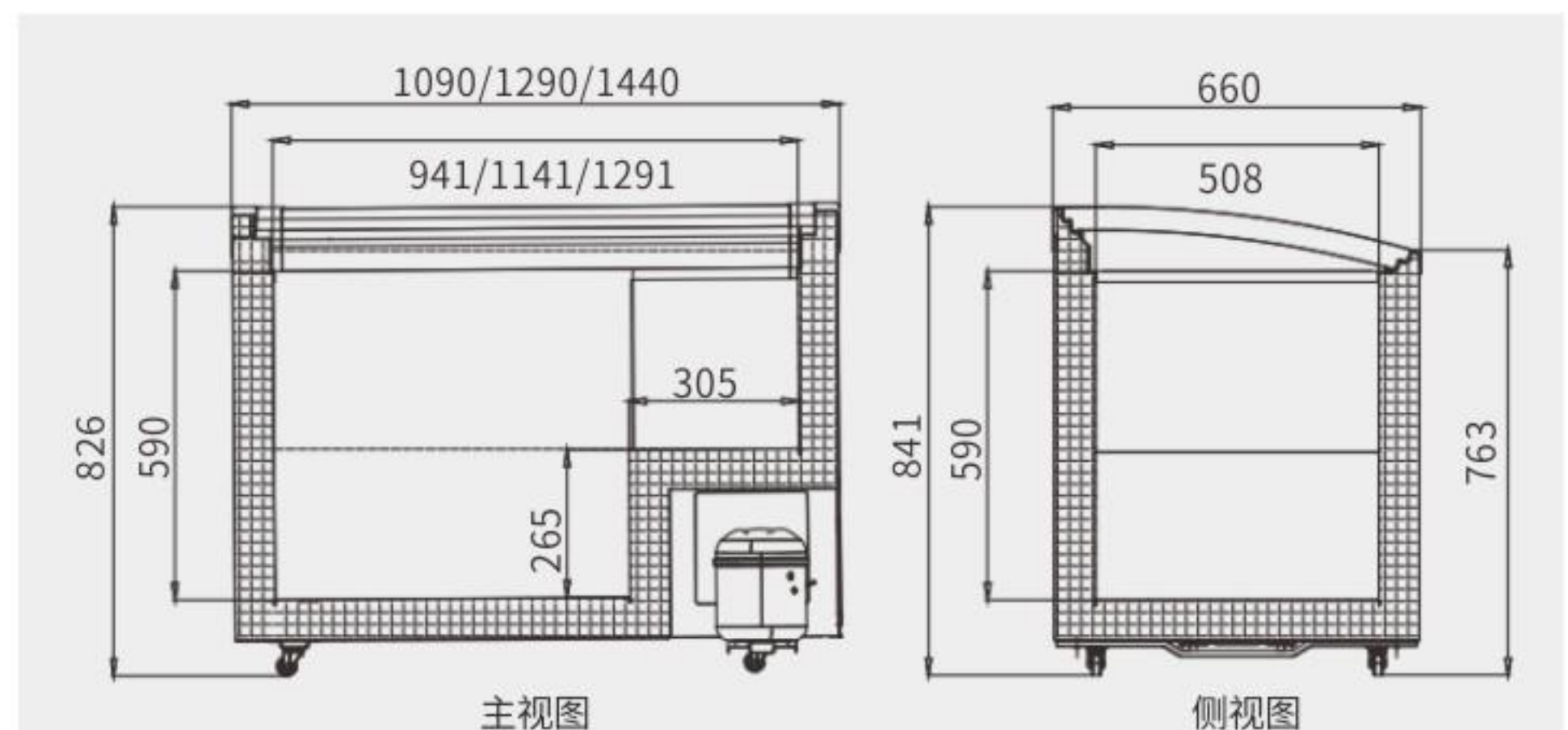
型号Model	SD/SC-258YH	SD/SC-328YH	SD/SC-258Y (铝框)	SD/SC-328Y (铝框)	SD/SC-400Y (铝框)
容量Capacity(L)	258	328	258	328	400
功率Power(W)	220	225	230	235	256
净重Weight(Kg)	50	54	49	54	58
产品尺寸 Size(mm)	1045*693*826	1240*693*826	1090*660*841	1290*660*841	1440*660*841



主视图

侧视图

SD/SC-258YH | 328YH



主视图

侧视图

SD/SC-258Y | 328Y | 400Y (铝框)

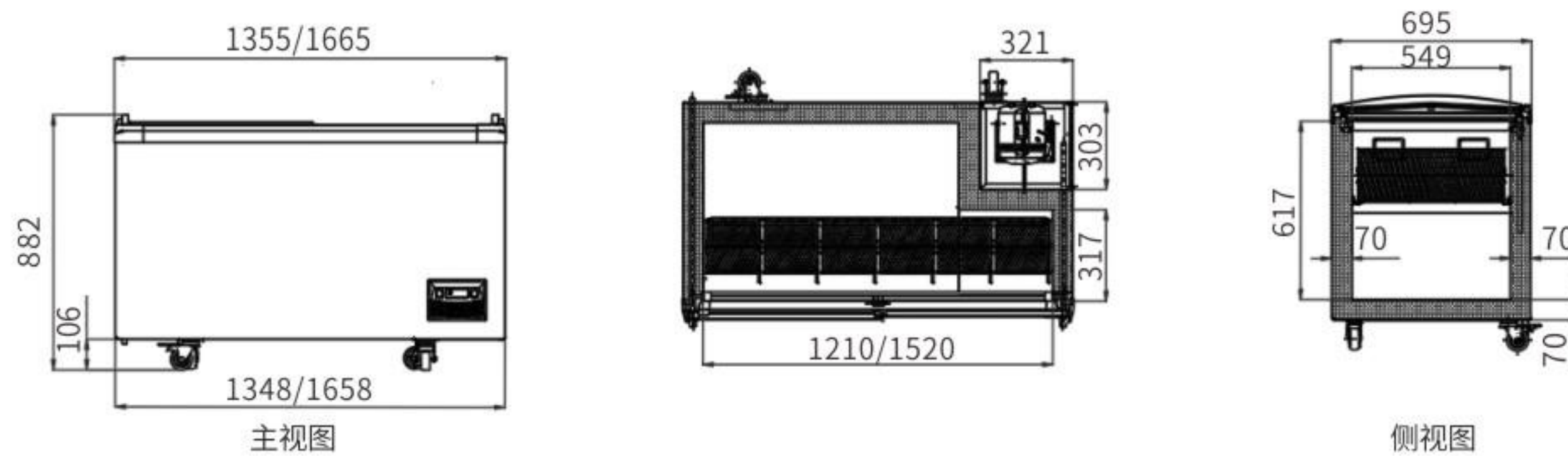
ICE CREAM FREEZER DISPLAY CASE

冰淇淋柜



- 品牌压缩机
- 绿色环保发泡剂
- 可拆卸门封条
- 全新密网篮带格网
- 内置LED单独开关灯
- 钢化镀膜玻璃
- 口框除露
- 双刹车脚轮

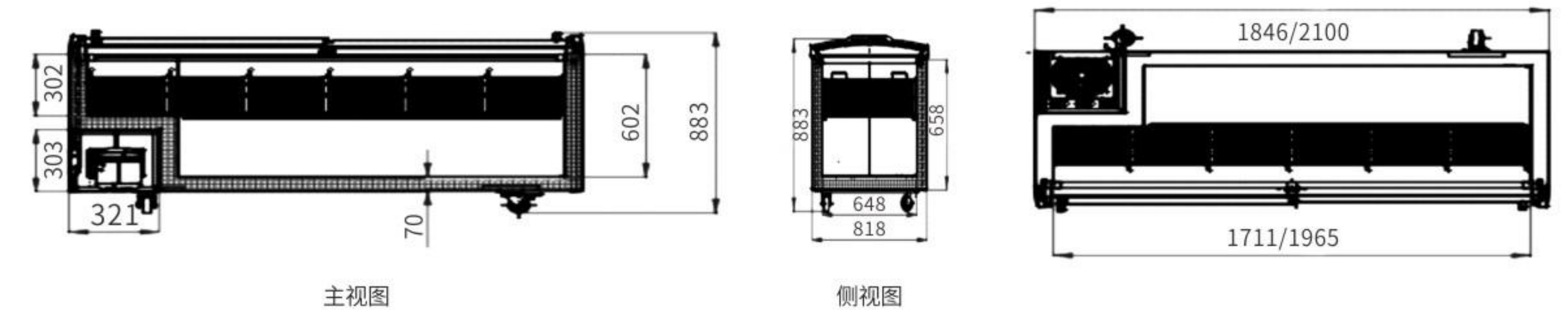
适用于便利店、超市、饭店、奶茶店、咖啡厅。



SD-436 | SD-526

温度范围(°C): ≤-22 压缩机: 东贝/万宝/华意 制冷剂: R290

型号Model	SD-436	SD-526
容量Capacity(L)	302	392
功率Power(W)	300	340
净重Weight(Kg)	70	80
产品尺寸 Size(mm)	1355*695*882	1665*695*882



SD-706 | SD-806

温度范围(°C): ≤-18 压缩机: 东贝/万宝/华意 制冷剂: R290

型号Model	SD-706	SD-806
容量Capacity(L)	523	603
功率Power(W)	345	375
净重Weight(Kg)	89	97
产品尺寸 Size(mm)	1846*818*883	2100*818*883



CAKE CABINET SERIES

蛋糕柜系列

Air cooling design , fresh and frost-free
风冷设计, 新鲜无霜



精准控温
Precise temperature control



快速制冷
Fast cooling



低音运行
Quiet operation



断电保护
Power-off protection



灵动空间
Flexible space



高效压缩机
High efficiency compressor

CAKE CABINET SERIES

蛋糕柜系列



直角玻璃-后开门



直角玻璃-前开门



圆弧玻璃-后开门



圆弧玻璃-前开门



品牌压缩机



绿色环保发泡剂



可拆卸门封条



风冷系统



内置单独控制LED灯



钣金底座



电子温控



前玻璃电加热除雾玻璃



自带万向轮

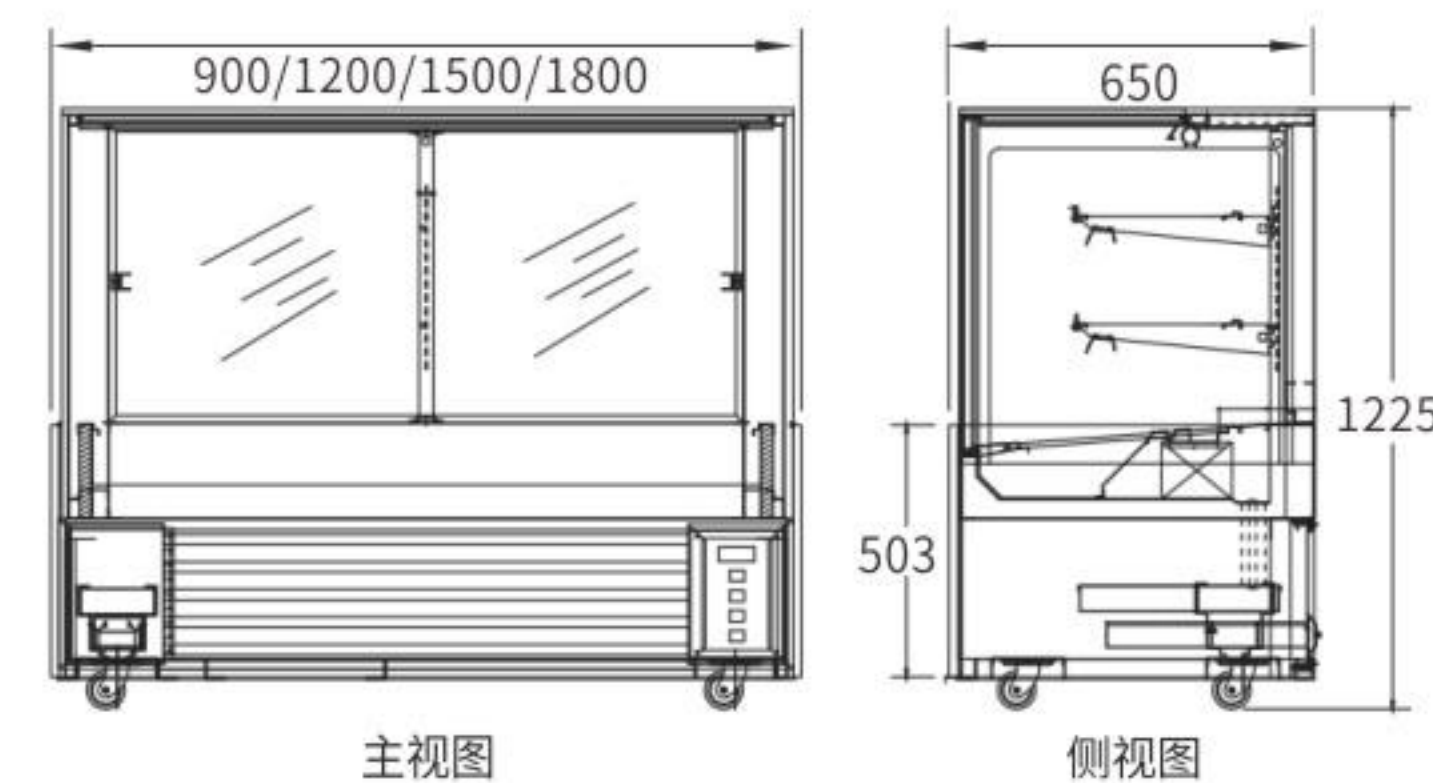


蒸发水自动蒸发

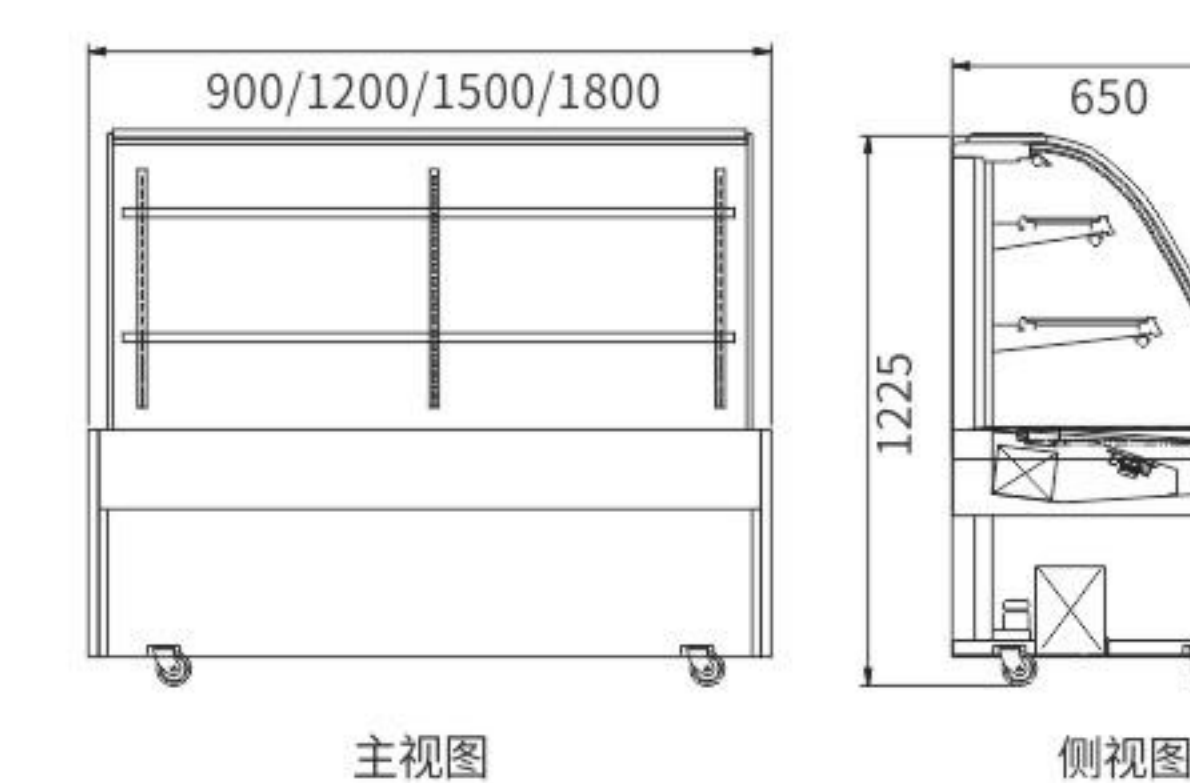


玻璃层板

适用于面包店、蛋糕店、超市、便利店和咖啡馆，展示和保存蛋糕、糕点、水果和饮料。



DG-900FZ
DG-1200FZ
DG-1500FZ
DG-1800FZ
DG-1200FZK
DG-1500FZK
DG-1800FZK



DG-900FY
DG-1200FY
DG-1500FY
DG-1800FY
DG-1200FYK
DG-1500FYK
DG-1800FYK

温度范围(°C): 2~8 压缩机: 东贝/万宝/华意 制冷剂: R290

型号Model	DG-900FZ	DG-1200FZ	DG-1500FZ	DG-1800FZ	DG-1200FZK	DG-1500FZK	DG-1800FZK
容量Capacity(L)	290	400	507	615	400	507	615
功率Power(W)	430	440	600	702	440	600	702
净重Weight(Kg)	100	115	130	145	115	130	145
产品尺寸 Size(mm)	900*650*1225	1200*650*1225	1500*650*1225	1800*650*1225	1200*650*1225	1500*650*1225	1800*650*1225

温度范围(°C): 2~8 压缩机: 东贝/万宝/华意 制冷剂: R290

型号Model	DG-900FY	DG-1200FY	DG-1500FY	DG-1800FY	DG-1200FYK	DG-1500FYK	DG-1800FYK
容量Capacity(L)	260	360	455	580	360	455	580
功率Power(W)	420	430	660	685	430	660	685
净重Weight(Kg)	100	115	130	145	115	130	145
产品尺寸 Size(mm)	900*650*1225	1200*650*1225	1500*650*1225	1800*650*1225	1200*650*1225	1500*650*1225	1800*650*1225

CAKE CABINET SERIES

蛋糕柜系列



高身直角蛋糕柜



高身圆弧蛋糕柜



全景叠玻蛋糕柜

New

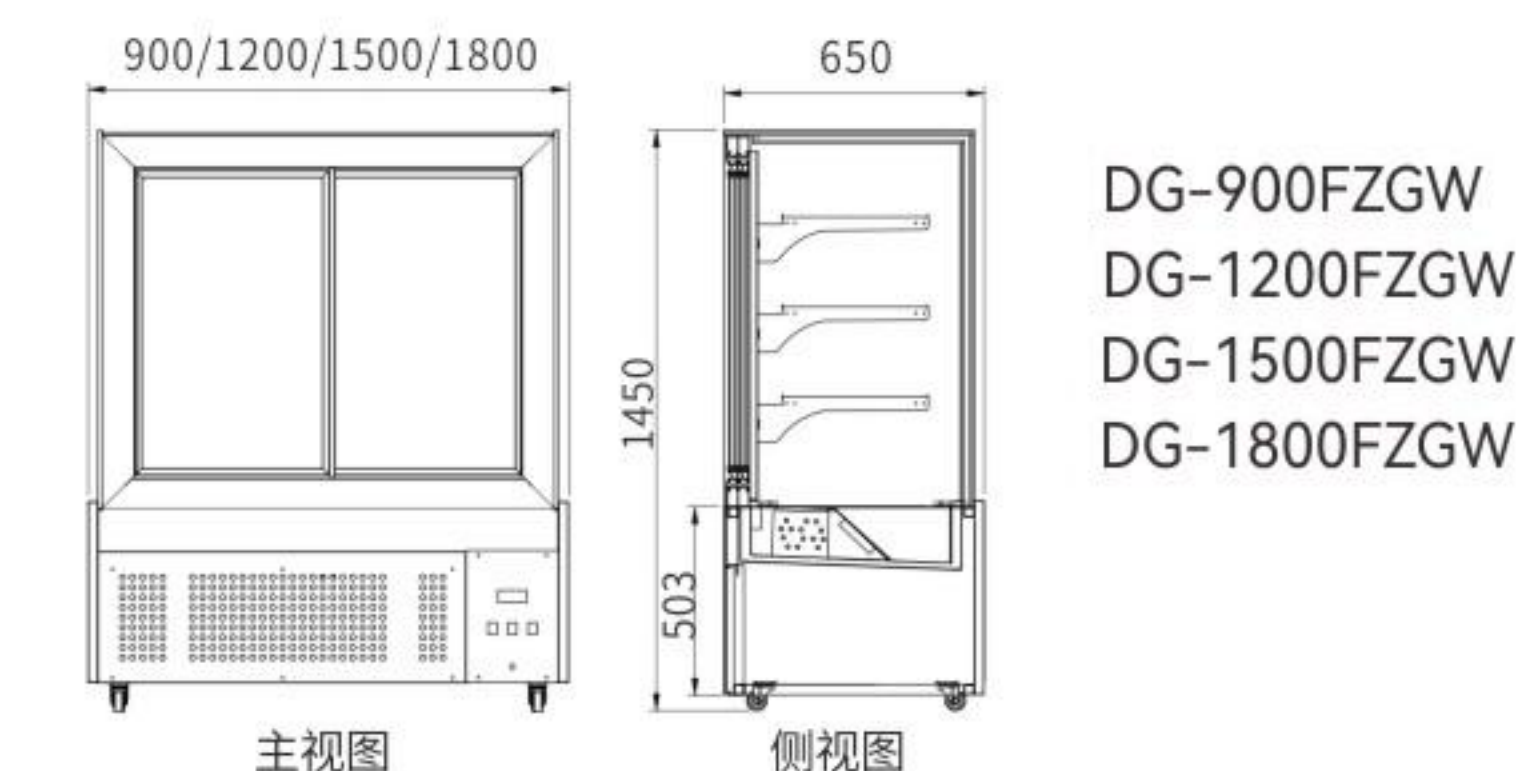
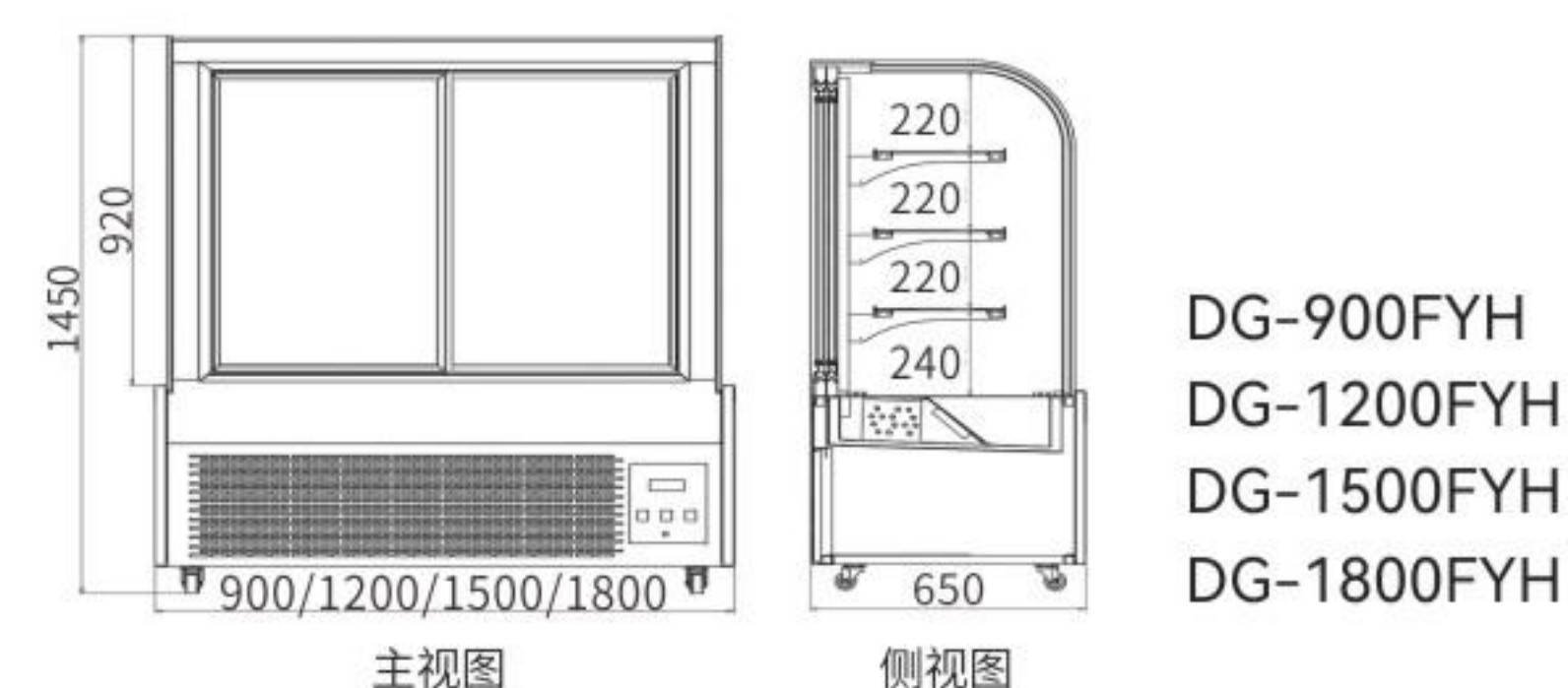
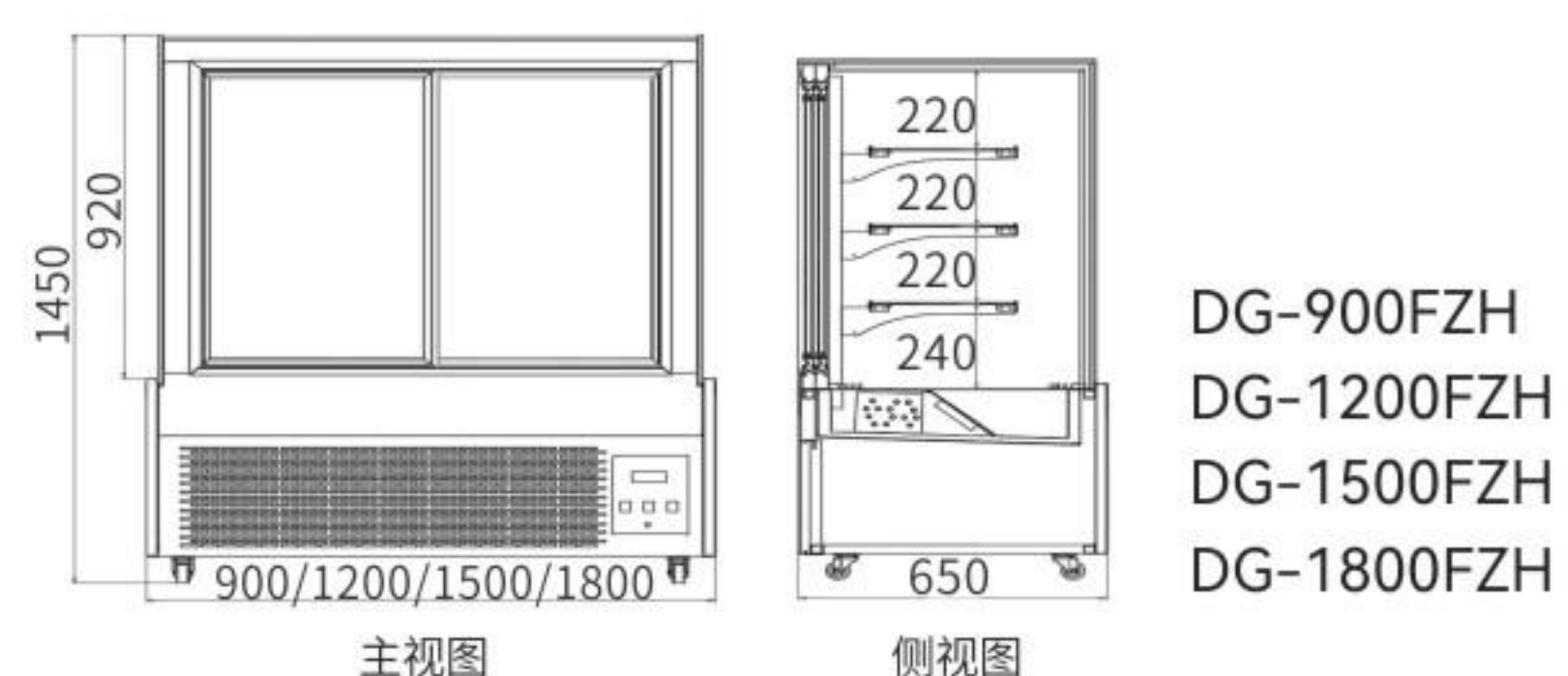


- 品牌压缩机
- 绿色环保发泡剂
- 可拆卸门封条
- 风冷系统
- 内置单独控制LED灯
- 钣金底座
- 电子温控
- 三面热风除雾
- 自带万向轮
- 蒸发水自动蒸发
- 三层不锈钢层架和玻璃层板
- 大容量空间

- 品牌压缩机
- 绿色环保发泡剂
- 可拆卸门封条
- 镀膜玻璃
- 风冷系统
- 内置单独控制LED灯
- 全景叠玻
- 自带万向轮
- 电子温控
- 阻尼铝合金回归门体
- 铜管蒸发器
- 蒸发水自动蒸发
- 三层不锈钢层架和玻璃层板
- 大容量空间

适用于需要更大存储和展示容量的面包店、咖啡馆和零售店。

专为高级蛋糕和面包店展示而设计，采用超高格式，可提供更大的存储空间和更大的展示面积。采用无框架阶梯堆叠玻璃设计，可实现360°无障碍视野，从各个角度增强产品展示。



温度范围(°C): 2~8 压缩机: 东贝/万宝/华意 制冷剂: R290

温度范围(°C): 2~8 压缩机: 华意 制冷剂: R290

型号Model	DG-900FZH	DG-1200FZH	DG-1500FZH	DG-1800FZH	DG-900FYH	DG-1200FYH	DG-1500FYH
容量Capacity(L)	360	510	640	780	350	500	620
功率Power(W)	430	520	678	743	430	520	678
净重Weight(Kg)	120	148	180	215	120	148	180
产品尺寸 Size(mm)	900*650*1450	1200*650*1450	1500*650*1450	1800*650*1450	900*650*1450	1200*650*1450	1500*650*1450

型号Model	DG-900FZGW	DG-1200FZGW	DG-1500FZGW	DG-1800FZGW
容量Capacity(L)	360	510	640	780
功率Power(W)	430	520	678	743
净重Weight(Kg)	120	148	180	215
产品尺寸 Size(mm)	900*650*1450	1200*650*1450	1500*650*1450	1800*650*1450

CAKE CABINET SERIES

蛋糕柜系列



开放式蛋糕柜

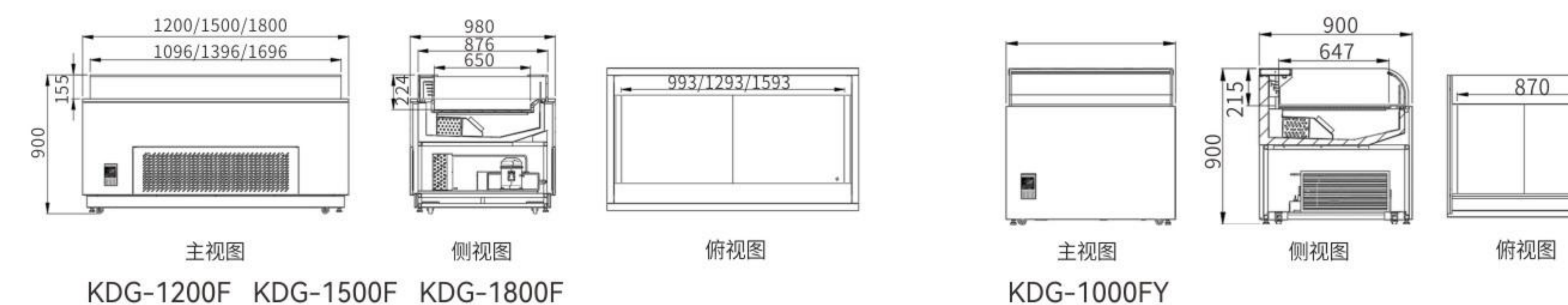
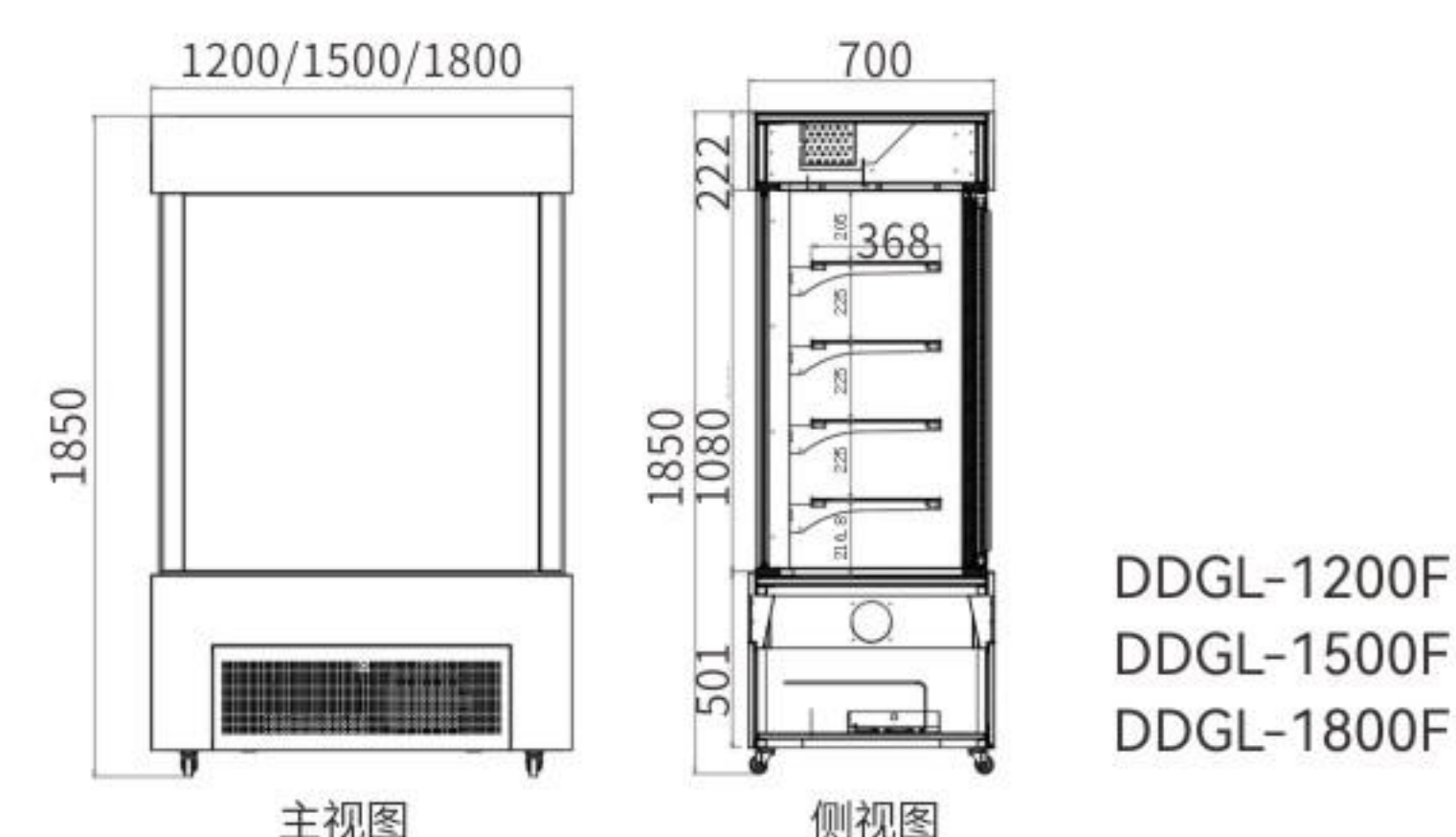
顶出风立式蛋糕柜

- 品牌压缩机
- 绿色环保发泡剂
- 可拆卸门封条
- 镀膜玻璃
- 风冷系统
- 内置单独控制LED灯
- 201不锈钢机身
- 大容量空间
- 电子温控
- 铜管蒸发器
- 阻尼铝合金回归门体
- 自带万向轮
- 蒸发水自动蒸发
- 四层不锈钢层架和玻璃层板

适用于需要更大存储和展示容量的面包店、咖啡馆和零售店。

- 品牌压缩机
- 绿色环保发泡剂
- 可拆卸门封条
- 风冷系统
- 内置单独控制LED灯
- 高透型超白钢化玻璃
- 电子温控
- 蒸发水自动蒸发
- 开放式设计

为面包店、咖啡馆和零售促销活动量身定制的水平展示柜，增强了产品的焦点，使其成为高档商品或促销展示的理想选择。



温度范围(°C): 2~8
压缩机: 东贝/万宝/华意
制冷剂: R290

型号Model	DGL-1200F	DGL-1500F	DGL-1800F
容量Capacity(L)	375	480	586
功率Power(W)	/	682	/
净重Weight(Kg)	/	/	/
产品尺寸 Size(mm)	1200*700*1850	1500*700*1850	1800*700*1850

温度范围(°C): 2~8
压缩机: 华意
制冷剂: R290

型号Model	KDG-1000FY	KDG-1200F	KDG-1500F	KDG-1800F
容量Capacity(L)	149	174	222	271
功率Power(W)	1050	800	925	1050
净重Weight(Kg)	/	/	/	/
产品尺寸 Size(mm)	1000*900*900	1200*980*900	1500*980*900	1800*980*900

CAKE CABINET SERIES

蛋糕柜系列



台式蛋糕柜-圆弧款

- 品牌压缩机
- 风冷系统
- 电子温控
- 玻璃层板

- 绿色环保发泡剂
- 内置单独控制LED灯
- 前玻璃电加热除雾玻璃



台式蛋糕柜-直角款

- 可拆卸门封条
- 不锈钢底座
- 蒸发水自动蒸发



多功能展示柜

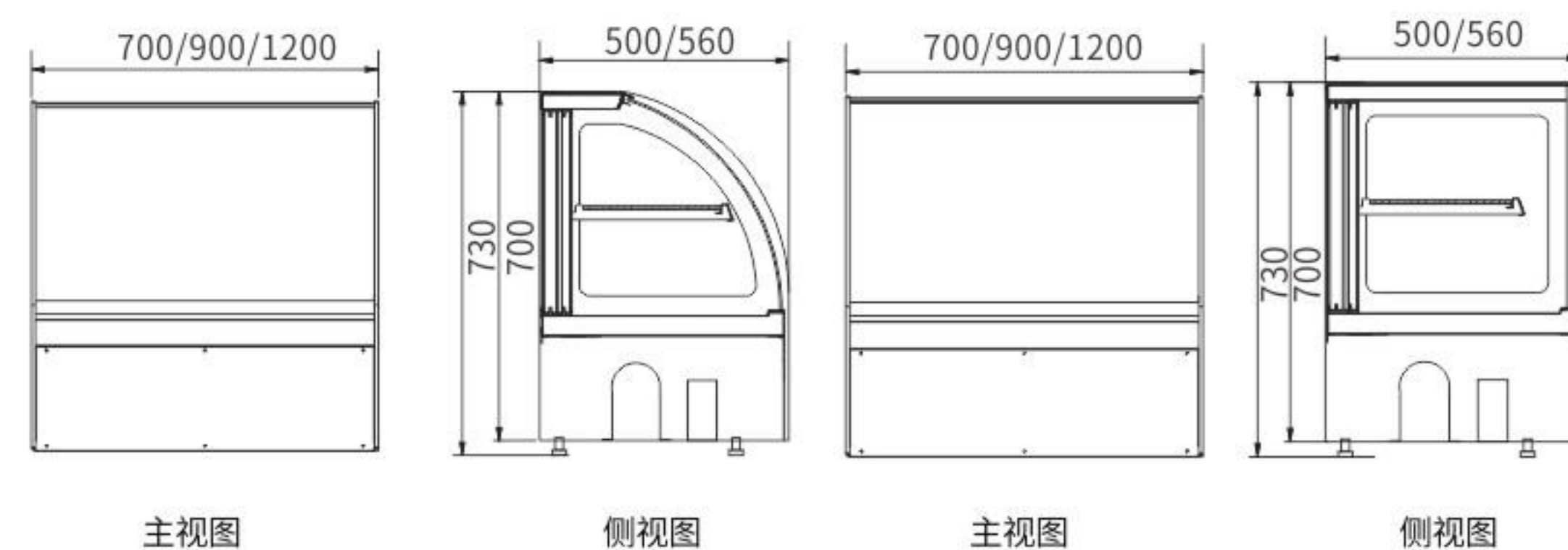
- 品牌压缩机
- 风冷系统
- 电子温控
- 玻璃层板

- 绿色环保发泡剂
- 内置单独控制LED灯
- 前玻璃电加热除雾玻璃

- 可拆卸门封条
- 不锈钢底座
- 蒸发水自动蒸发

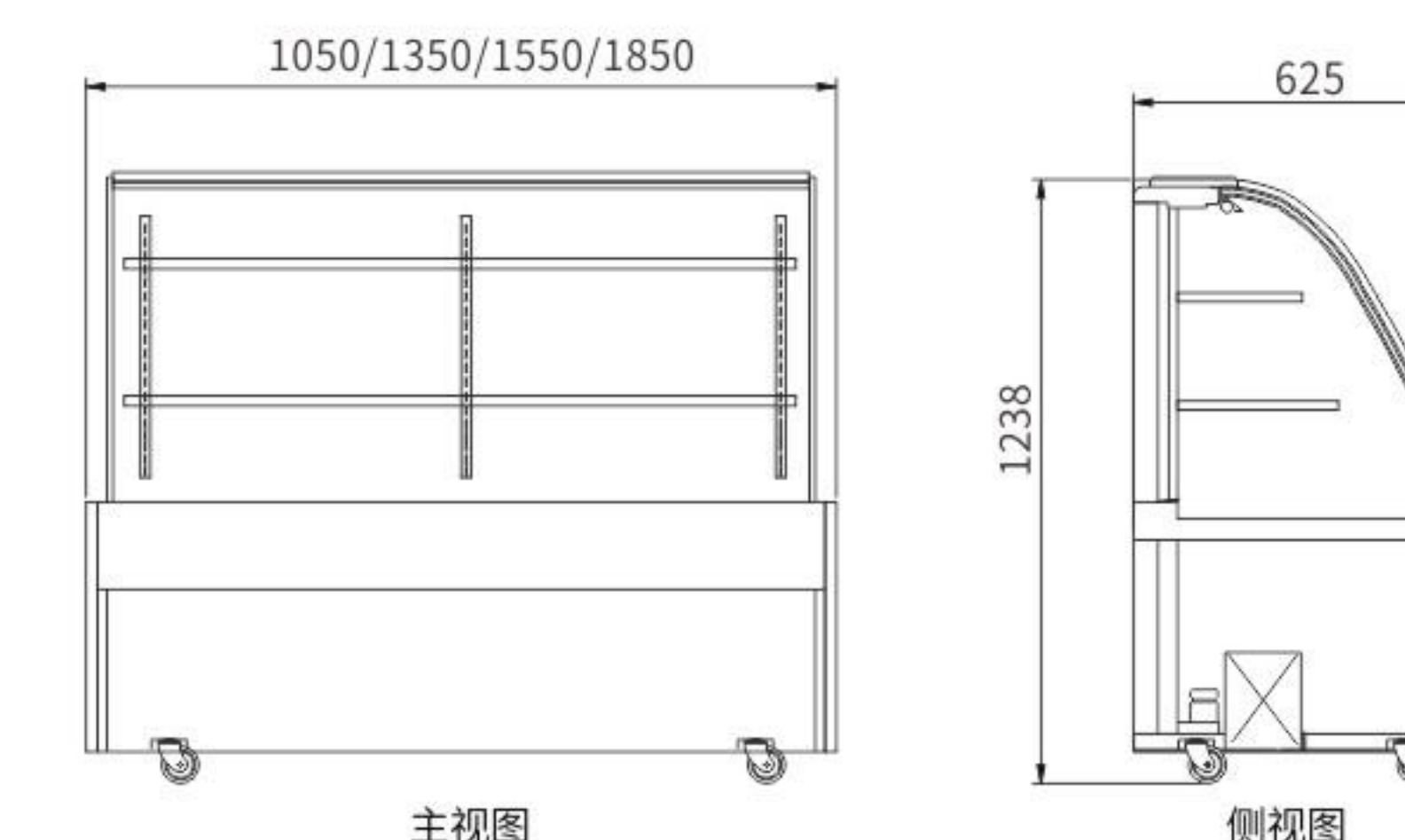


紧凑型设计的台面或收银台放置在面包店, 咖啡馆和便利店。



DG-TY700 | TY900 | TY1200

DG-TZ700 | TZ900 | TZ1200



DL-1000
DL-1300
DL-1500
DL-1800

温度范围(°C): 2~8 压缩机: 东贝/万宝 制冷剂: R290

型号Model	DG-TY700	DG-TY900	DG-TY1200	DG-TZ700	DG-TZ900	DG-TZ1200
容量Capacity(L)	72	96	132	96	128	176
功率Power(W)	270	300	320	270	300	320
净重Weight(Kg)	65	74	75	65	74	75
产品尺寸 Size(mm)	700*560*730	900*560*730	1200*560*730	700*500*730	900*500*730	1200*500*730

温度范围(°C): 0~10 压缩机: 东贝/万宝 制冷剂: R290

型号Model	DL-1000	DL-1300	DL-1500	DL-1800
容量Capacity(L)	114	148	171	205
功率Power(W)	171	184	231	286
净重Weight(Kg)	67	75	83	92
产品尺寸 Size(mm)	1050*625*1238	1350*625*1238	1550*625*1238	1850*625*1238



ISLAND FREEZER SERIES

岛柜系列

Powerful cooling,
one machine with multiple functions
强效制冷，一机多用



精准控温
Precise
temperature
control



快速制冷
Fast cooling



低音运行
Quiet operation



断电保护
Power-off
protection



灵动空间
Flexible space



高效压缩机
High efficiency
compressor

ISLAND FREEZER SERIES

普通岛柜/宽体岛柜

- 品牌压缩机
- 可拆卸门封条
- 内置单独控制LED灯

- 绿色环保发泡剂
- 移动置物篮
- 镀膜玻璃门

- 电子温控
- 高效锁冷
- 有各种尺寸和款式可供选择，以适应不同的应用

- 宽体岛柜：五面制冷，加厚发泡层
- 宽体岛柜：加宽设计



普通岛柜 - 铝合金包边

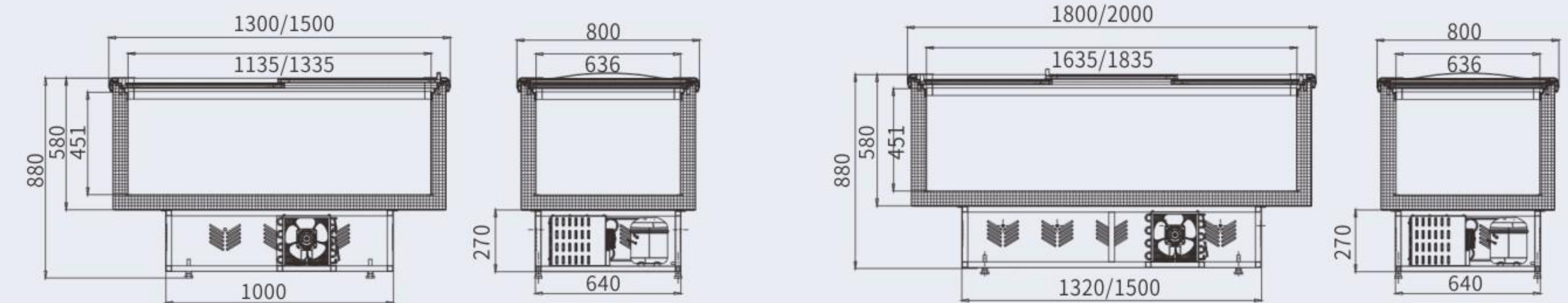


普通岛柜 - 铝合金包边

温度范围: $\leq -18^{\circ}\text{C}$ 压缩机: 东贝/万宝/华意 制冷剂: R290

普通岛柜

型号Model	SD/SC-1300	SD/SC-1500	SD/SC-1800	SD/SC-2000
容量Capacity(L)	358	418	558	798
功率Power(W)	251	290	390	412
净重Weight(Kg)	62	72	84	95
产品尺寸 Size(mm)	1300*800*880	1500*800*880	1800*800*880	2000*800*880



SD/SC-1300 | 1500

SD/SC-1800 | 2000

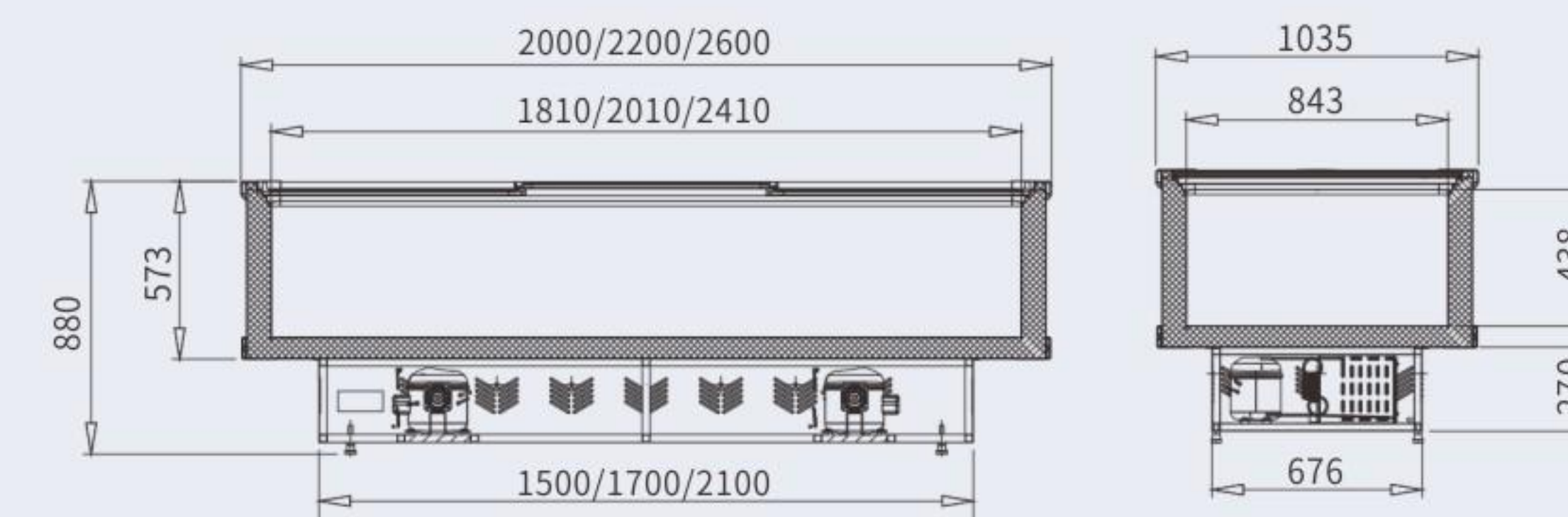


宽体岛柜(加厚发泡层) - 不锈钢包边

温度范围: $\leq -18^{\circ}\text{C}$ 压缩机: 东贝/万宝/华意 制冷剂: R290

宽体岛柜(加厚发泡层)

型号Model	SD/SC-2000K	SD/SC-2200K	SD/SC-2600K
容量Capacity(L)	748	868	998
功率Power(W)	480	480	645
净重Weight(Kg)	95	110	135
产品尺寸 Size(mm)	2000*1035*880	2200*1035*880	2600*1035*880






SD/SC-2000K | 2200K | 2600K

ISLAND FREEZER SERIES

圆弧曲底岛柜/前视窗宽体岛柜

-  品牌压缩机
-  可拆卸门封条
-  内置单独控制LED灯

-  绿色环保发泡剂
-  移动置物篮
-  镀膜玻璃门
-  电子温控
-  高效锁冷
-  标配万向轮

-  加厚发泡层
-  前视窗宽体岛柜：加宽设计
-  有各种尺寸和款式可供选择以适应不同的应用

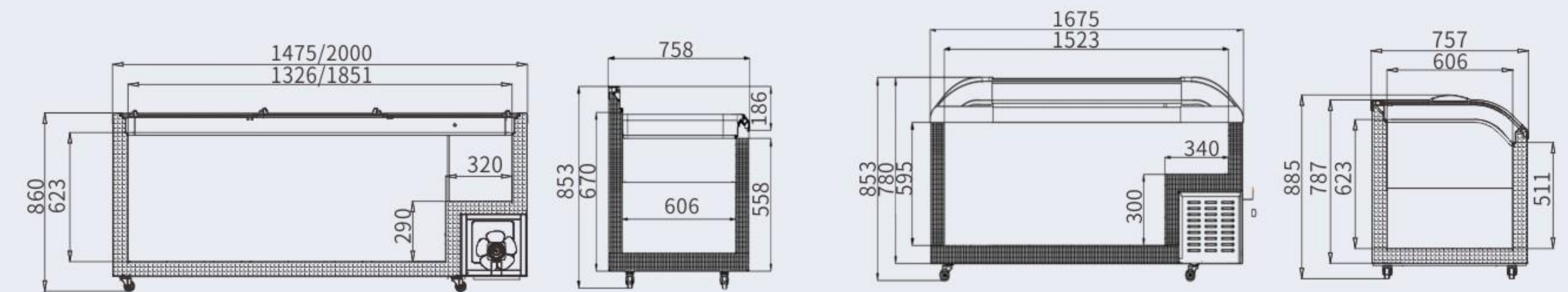


圆弧曲底岛柜

圆弧曲底岛柜 - 端头柜

温度范围：0~10 | ≤-18°C 压缩机：华意 制冷剂：R290

圆弧曲底岛柜					
型号Model	SD/SC-518	SD/SC-718	SD/SC-518B	SD/SC-718B	SD/SC-618
容量Capacity(L)	518	718	518	718	618
功率Power(W)	395	430	311	412	297
净重Weight(Kg)	75	85	75	85	80
产品尺寸 Size(mm)	1475*757*860	2000*757*860	1475*757*860	2000*757*860	1675*758*853



SD/SC-518 | 718 | 518B | 718B

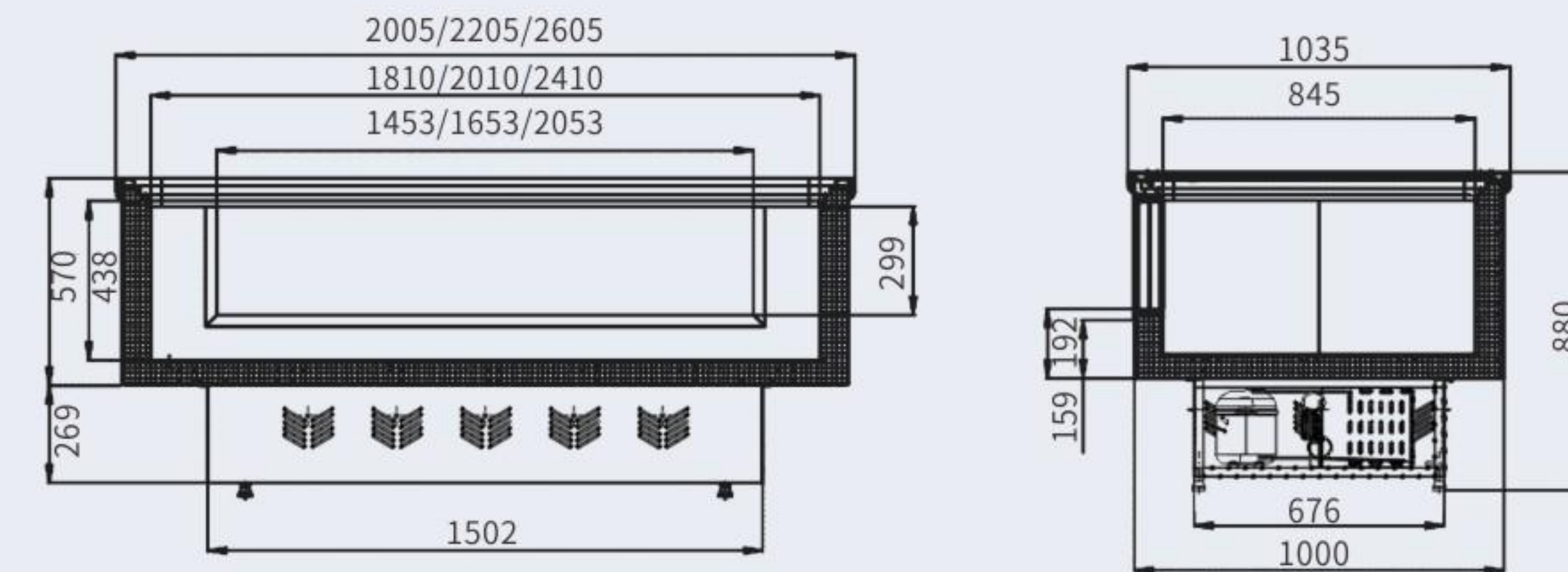
SD/SC-618



前视窗宽体岛柜 - 不锈钢包边

温度范围：≤-18°C 压缩机：东贝/万宝/华意 制冷剂：R290

前视窗宽体岛柜			
型号Model	SD/SC-2000KQ	SD/SC-2200KQ	SD/SC-2600KQ
容量Capacity(L)	748	868	998
功率Power(W)	480	485	650
净重Weight(Kg)	110	125	155
产品尺寸 Size(mm)	2000*1035*880	2200*1035*880	2600*1035*880



SD/SC-2000KQ | 2200KQ | 2600KQ前透

ISLAND FREEZER SERIES

欧式岛柜

- 品牌压缩机
- 可拆卸门封条
- 内置单独控制LED灯

- 绿色环保发泡剂
- 移动置物篮
- 镀膜玻璃门
- 电子温控
- 高效锁冷
- 标配万向轮

- 加厚发泡层
- 加深加宽设计
- 有各种尺寸和款式可供选择以适应不同的应用



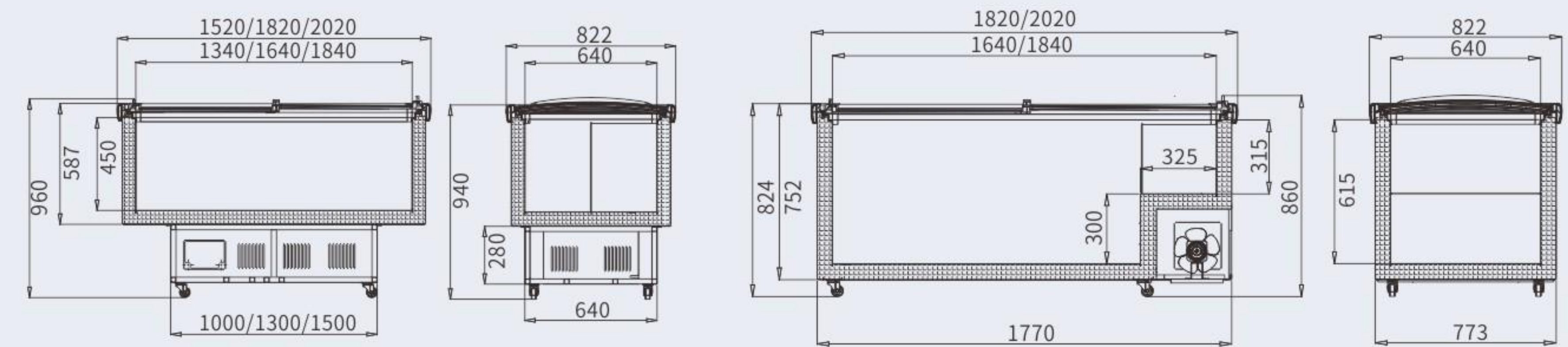
欧式圆弧岛柜



欧式深底岛柜

温度范围: $\leq -22^{\circ}\text{C}$ 压缩机: 东贝/万宝 制冷剂: R290

型号Model	欧式圆弧岛柜			欧式深底岛柜	
	SD/SC-1500R	SD/SC-1800R	SD/SC-2000R	SD/SC-1800RS	SD/SC-2000RS
容量Capacity(L)	360	441	495	647	748
功率Power(W)	180	220	260	260	286
净重Weight(Kg)	65	75	86	86	98
产品尺寸 Size(mm)	1520*822*960	1820*822*960	2020*822*960	1820*822*824	2020*822*824



SD/SC-1500R | 1800R | 2000R

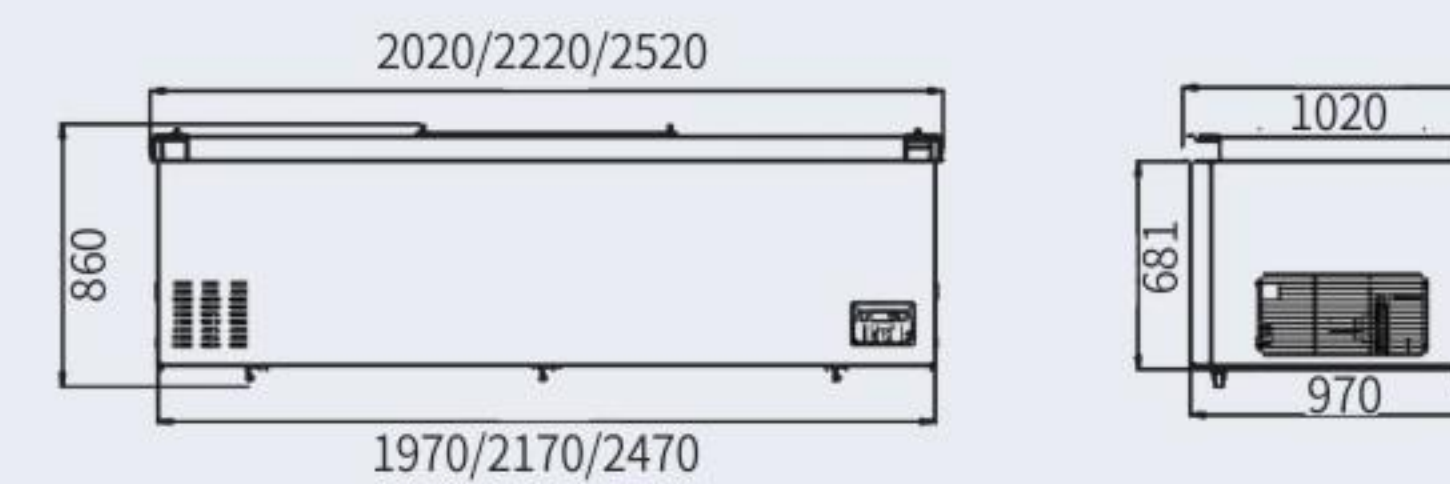
SD/SC-1800RS | 2000RS



欧式宽体深底岛柜

温度范围: $\leq -18^{\circ}\text{C}$ 压缩机: 东贝/万宝/华意 制冷剂: R290

型号Model	欧式宽体深底岛柜		
	SD/SC-2000RS(宽体)	SD/SC-2200RS(宽体)	SD/SC-2500RS(宽体)
容量Capacity(L)	810	915	1072
功率Power(W)	420	435	610
净重Weight(Kg)	116	127	144
产品尺寸 Size(mm)	2020*1020*860	2220*1020*860	2520*1020*860



SD/SC-2000RS(宽体) | 2200RS(宽体) | 2500RS(宽体)

ISLAND FREEZER SERIES

风冷岛柜-敞开式/玻璃门

适用于便利店、大型商超等



品牌压缩机



绿色环保发泡剂



风冷系统



可拆卸门封条



内置单独控制LED灯



镀膜中空玻璃门



有各种尺寸和款式可供选择，以适应不同的应用



New



风冷敞开式-冷冻岛柜

New



风冷敞开式-冷藏岛柜

风冷冷冻

温度范围: $\leq -18^{\circ}\text{C}$
压缩机: Cubigel
制冷剂: R290

型号Model	DG-151060FH	DG-201060FH	DG-251060FH
容量Capacity(L)	532	863	1060
功率Power(W)	1180(运行) 980(化霜)	1380(运行) 1200(化霜)	1735(运行) 1500(化霜)
净重Weight(Kg)	/	/	/
产品尺寸 Size(mm)	1500*1060*880	2000*1060*880	2500*1060*880

风冷冷藏

温度范围: $-2 \sim 8^{\circ}\text{C}$
压缩机: Cubigel
制冷剂: R290

型号Model	DG-151060FHC	DG-181060FHC	DG-201060FHC	DG-251060FHC
容量Capacity(L)	532	863	1060	532
功率Power(W)	1180(运行) 980(化霜)	1380(运行) 1200(化霜)	1735(运行) 1500(化霜)	900(运行) 900(化霜)
净重Weight(Kg)	/	/	/	/
产品尺寸 Size(mm)	1500*1060*880	1800*1060*880	2000*1060*880	2500*1060*880



New

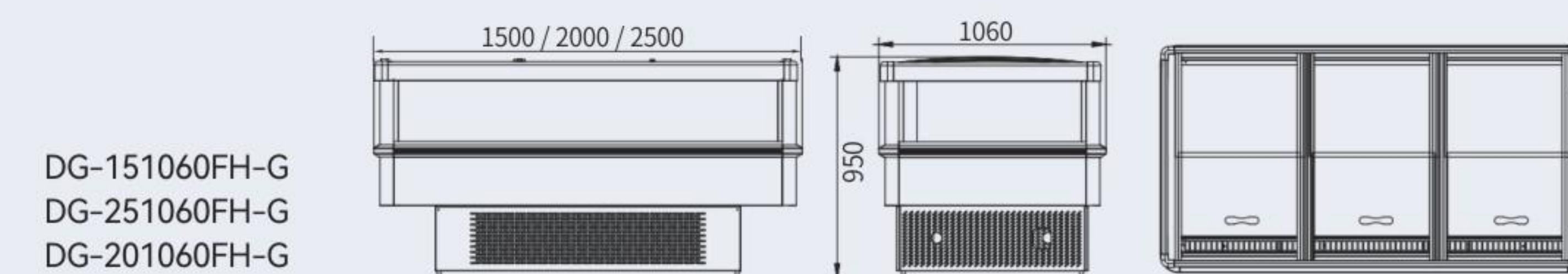


风冷敞开式-玻璃门岛柜

风冷冷冻

温度范围: $\leq -18^{\circ}\text{C}$
压缩机: Cubigel
制冷剂: R290

型号Model	DG-151060FH-G	DG-201060FH-G	DG-251060FH-G
容量Capacity(L)	532	863	1060
功率Power(W)	900(运行) 900(化霜)	1200(运行) 1100(化霜)	1500(运行) 1300(化霜)
净重Weight(Kg)	/	/	/
产品尺寸 Size(mm)	1500*1060*950	2000*1060*950	2500*1060*950



PLATFORM FREEZER

平台柜系列



品牌压缩机



绿色环保发泡剂



可拆卸门封条



机械温控



内置单独控制LED灯

SEAFOOD DISPLAY CABINET

海鲜柜系列



品牌压缩机



绿色环保发泡剂



可拆卸门封条



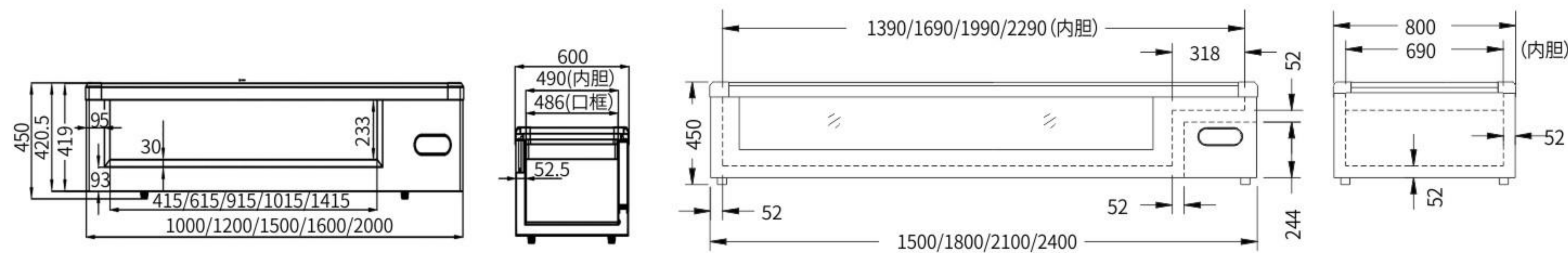
机械温控



内置单独控制LED灯

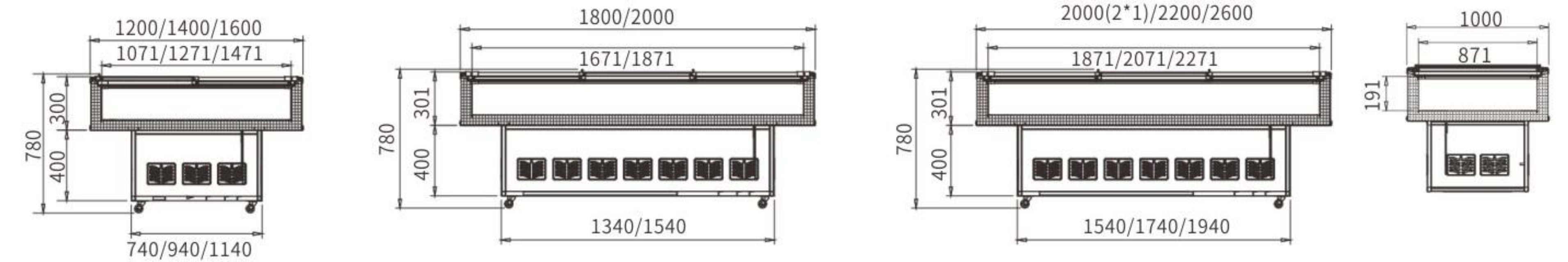


铝合金包边



WSC-1.0Q | 1.2Q | 1.5Q | 1.6Q | 2.0Q

WSC-1.5KQ | 1.8KQ | 2.1KQ | 2.4KQ



AD-1200C | 1400C | 1600C

AD-1800C | 2000C

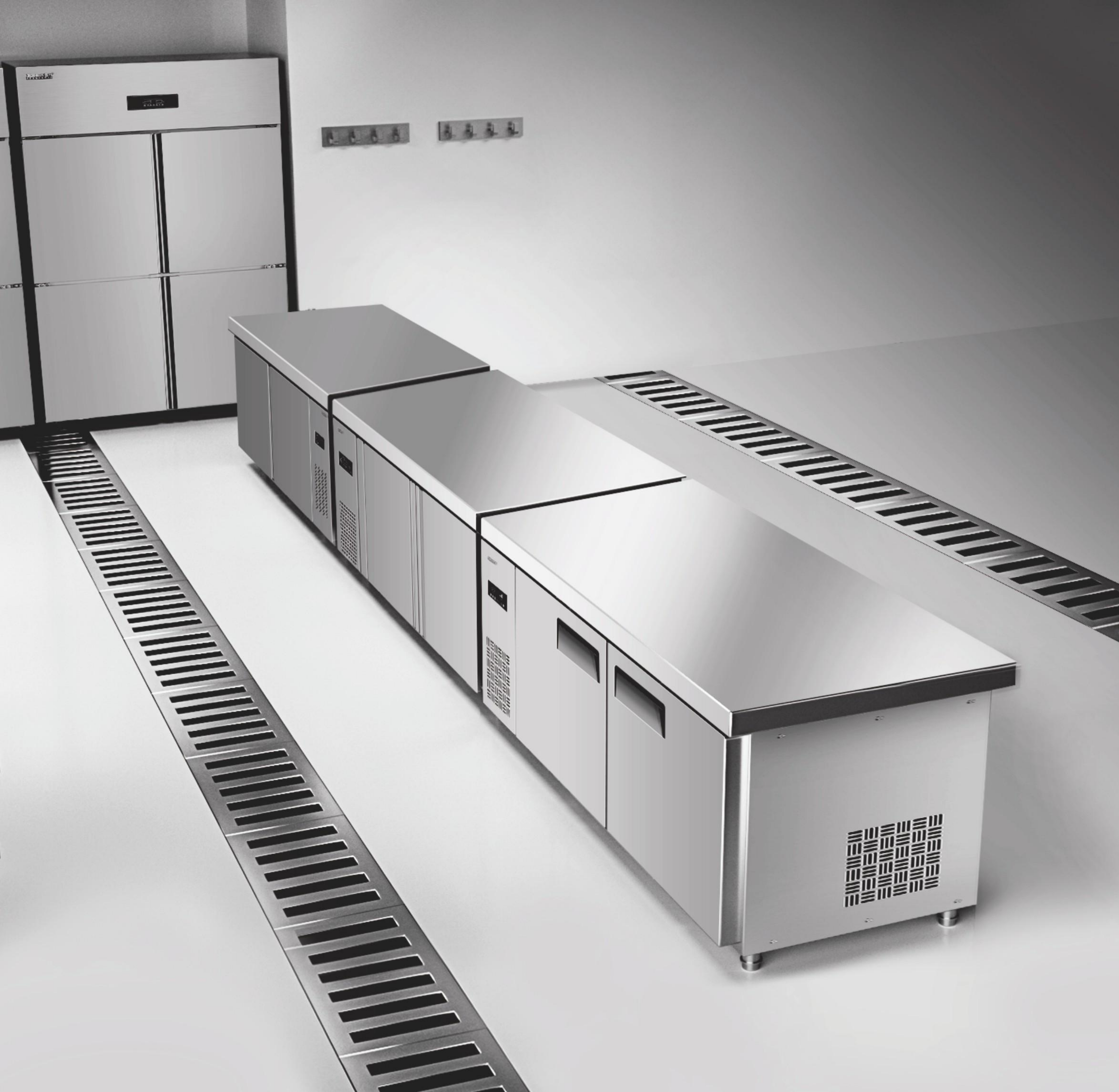
AD-2000C (2*1) | 2200C | 2600C

温度范围(°C): -10~10 压缩机: 东贝/万宝 制冷剂: R290

型号Model	WSC-1.0Q	WSC-1.2Q	WSC-1.5Q	WSC-1.6Q	WSC-2.0Q	WSC-1.5KQ	WSC-1.8KQ	WSC-2.1KQ	WSC-2.4KQ
容量Capacity(L)	99	131	179	200	258	254	320	386	453
功率Power(W)	144	152	193	200	275	205	235	282	290
净重Weight(Kg)	33	39	49	55	65	48	55	62	71
产品尺寸 Size(mm)	1000*600*450	1200*600*450	1500*600*450	1600*600*450	2000*600*450	1500*800*450	1800*800*450	2100*800*450	2400*800*450

温度范围(°C): -10~10 压缩机: 东贝/万宝 制冷剂: R290

型号Model	AD-1200C	AD-1400C	AD-1600C	AD-1800C	AD-2000C	AD-2000C(2*1)	AD-2200C	AD-2600C
容量Capacity(L)	138	163	189	215	240	300	355	450
功率Power(W)	173	173	187	194	210	260	340	350
净重Weight(Kg)	49	54	59	67	73	82	90	100
产品尺寸 Size(mm)	1200*800*780	1400*800*780	1600*800*780	1800*800*780	2000*800*780	2000*1000*780	2200*1000*780	2600*1000*780



REFRIGERATED WORKBENCH /ICE TABLE SERIES

工作台/冰台系列

Precision crafted
energy saving and environmental protection
精工匠造, 节能环保



精准控温
Precise
temperature
control



快速制冷
Fast cooling



低音运行
Quiet operation



断电保护
Power-off
protection



灵动空间
Flexible space



高效压缩机
High efficiency
compressor

COMMERCIAL KITCHEN REFRIGERATOR SERIES

工作台系列——风冷工作台



New



品牌压缩机



绿色环保发泡剂



电子温控，冷藏冷冻一键转换



可拆卸门封条



430磨砂抗指纹



可调节式脚撑



自动回归门



风冷冷冻:中梁电加热



一机两用，既是冷藏/冷冻柜，又是操作台



化霜水自动蒸发



有各种尺寸和款式可供选择，以适应不同的应用

适用于餐厅厨房、奶茶店、咖啡厅等



风冷冷藏

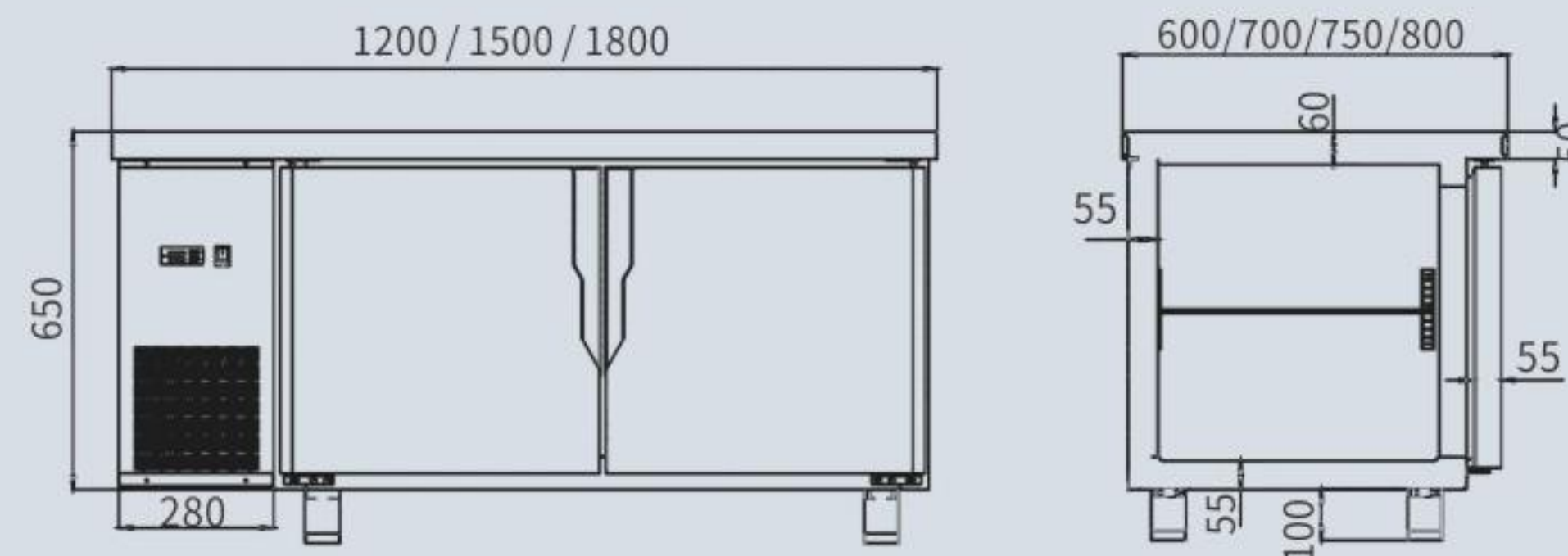
温度范围: -5~10°C
压缩机: 华意
制冷剂: R290

型号Model	PLR-12N2F 665/765/7565/865	PLR-15N2F 665/765/7565/865	PLR-18N2F 665/765/7565/865
容量Capacity(L)	190 232 273	265 322 380	339 413 486
功率Power(W)	275 57	315 67	335 71
净重Weight(Kg)	61 65	69 73	74 76
产品尺寸 Size(mm)	1200*600*650 1200*700*650 1200*750*650 1200*800*650	1500*600*650 1500*700*650 1500*750*650 1500*800*650	1800*600*650 1800*700*650 1800*750*650 1800*800*650

风冷冷冻

温度范围: ≤-18°C
压缩机: 华意
制冷剂: R290

型号Model	PLD-12N2F 665/765/7565/865	PLD-15N2F 665/765/7565/865	PLD-18N2F 665/765/7565/865
容量Capacity(L)	190 232 273	265 322 380	339 413 486
功率Power(W)	337 57	398 67	419 71
净重Weight(Kg)	61 65	69 73	74 76
产品尺寸 Size(mm)	1200*600*650 1200*700*650 1200*750*650 1200*800*650	1500*600*650 1500*700*650 1500*750*650 1500*800*650	1800*600*650 1800*700*650 1800*750*650 1800*800*650



PLR-12N2F | 15N2F | 18N2F-665/765/7565/865
PLD-12N2F | 15N2F | 18N2F-665/765/7565/865

COMMERCIAL KITCHEN REFRIGERATOR SERIES

工作台系列——风冷虎步A款/风冷虎步B款



New



品牌压缩机



绿色环保发泡剂



电子温控, 冷藏冷冻一键转换



可拆卸门封条



201不锈钢材质



虎步A款:铜管蒸发器



自动回归门



可调节式脚撑



一机两用, 既是冷藏/冷冻柜, 又是操作台



风冷冷冻:中梁电加热



有各种尺寸和款式可供选择, 以适应不同的应用

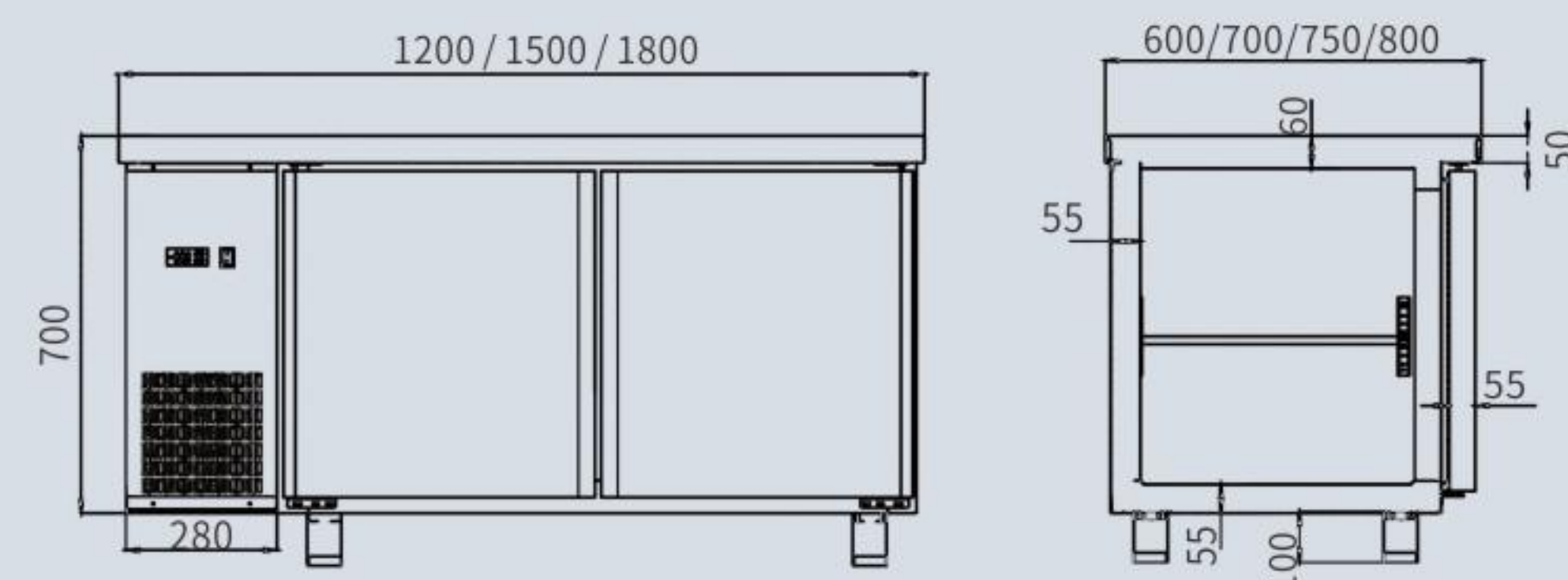


化霜水自动蒸发

适用于餐厅厨房、奶茶店、咖啡厅等



PLR-12N2F(HB) | 15N2F(HB) | 18N2F(HB)-670/770/7570/870
PLD-12N2F(HB) | 15N2F(HB) | 18N2F(HB)-670/770/7570/870



PLR-12N2F(HB) | 15N2F(HB) | 18N2F(HB)-670B/770B/7570B/870B
PLD-12N2F(HB) | 15N2F(HB) | 18N2F(HB)-670B/770B/7570B/870B

风冷虎步A款工作台

风冷冷藏

温度范围: -5~10°C
压缩机: 华意
制冷剂: R290

型号Model	PLR-12N2F(HB) 670/770/7570/870	PLR-15N2F(HB) 670/770/7570/870	PLR-18N2F(HB) 670/770/7570/870
容量Capacity(L)	208 253 299	289 352 415	371 451 532
功率Power(W)	275	315	335
净重Weight(Kg)	61 63 67	69 71 75	73 77 80
产品尺寸 Size(mm)	1200*600*700 1200*700*700 1200*750*700 1200*800*700	1500*600*700 1500*700*700 1500*750*700 1500*800*700	1800*600*700 1800*700*700 1800*750*700 1800*800*700

风冷冷冻

温度范围: ≤-23°C
压缩机: 华意
制冷剂: R290

型号Model	PLD-12N2F(HB) 670/770/7570/870	PLD-15N2F(HB) 670/770/7570/870	PLD-18N2F(HB) 670/770/7570/870
容量Capacity(L)	208 253 299	289 352 415	371 451 532
功率Power(W)	337	398	419
净重Weight(Kg)	61 63 67	69 71 75	73 77 80
产品尺寸 Size(mm)	1200*600*700 1200*700*700 1200*750*700 1200*800*700	1500*600*700 1500*700*700 1500*750*700 1500*800*700	1800*600*700 1800*700*700 1800*750*700 1800*800*700

风冷虎步B款工作台

风冷冷藏

温度范围: -5~10°C
压缩机: 华意
制冷剂: R290

型号Model	PLR-12N2F(HB) 670B/770B/7570B/870B	PLR-15N2F(HB) 670B/770B/7570B/870B	PLR-18N2F(HB) 670B/770B/7570B/870B
容量Capacity(L)	208 253 299	289 352 415	371 451 532
功率Power(W)	275	315	335
净重Weight(Kg)	61 63 67	69 71 75	73 77 80
产品尺寸 Size(mm)	1200*600*700 1200*700*700 1200*750*700 1200*800*700	1500*600*700 1500*700*700 1500*750*700 1500*800*700	1800*600*700 1800*700*700 1800*750*700 1800*800*700

风冷冷冻

温度范围: ≤-18°C
压缩机: 华意
制冷剂: R290

型号Model	PLD-12N2F(HB) 670B/770B/7570B/870B	PLD-15N2F(HB) 670B/770B/7570B/870B	PLD-18N2F(HB) 670B/770B/7570B/870B
容量Capacity(L)	208 253 299	289 352 415	371 451 532
功率Power(W)	337	398	419
净重Weight(Kg)	61 63 67	69 71 75	73 77 80
产品尺寸 Size(mm)	1200*600*700 1200*700*700 1200*750*700 1200*800*700	1500*600*700 1500*700*700 1500*750*700 1500*800*700	1800*600*700 1800*700*700 1800*750*700 1800*800*700

COMMERCIAL KITCHEN REFRIGERATOR SERIES

工作台系列——直冷虎步款



品牌压缩机



绿色环保发泡剂



电子温控，冷藏冷冻一键转换



可拆卸门封条



201不锈钢材质



全铜管制冷



自动回归门



可调节式脚撑



一机两用，既是冷藏/冷冻柜，又是操作台



直冷冷冻:中梁电加热



有各种尺寸和款式可供选择，以适应不同的应用

适用于餐厅厨房、奶茶店、咖啡厅等



直冷冷藏

温度范围: 0~10°C
压缩机: 东贝/万宝
制冷剂: R290

型号Model	PLR-12N2(HB)	PLR-15N2(HB)	PLR-18N2(HB)
容量Capacity(L)	157	220	284
	195	274	353
	234	328	423
功率Power(W)	135	143	143
	55	65	70
净重Weight(Kg)	59	70	75
	62	73	80
产品尺寸 Size(mm)	1200*600*800	1500*600*800	1800*600*800
	1200*700*800	1500*700*800	1800*700*800
	1200*800*800	1500*800*800	1800*800*800

直冷冷冻

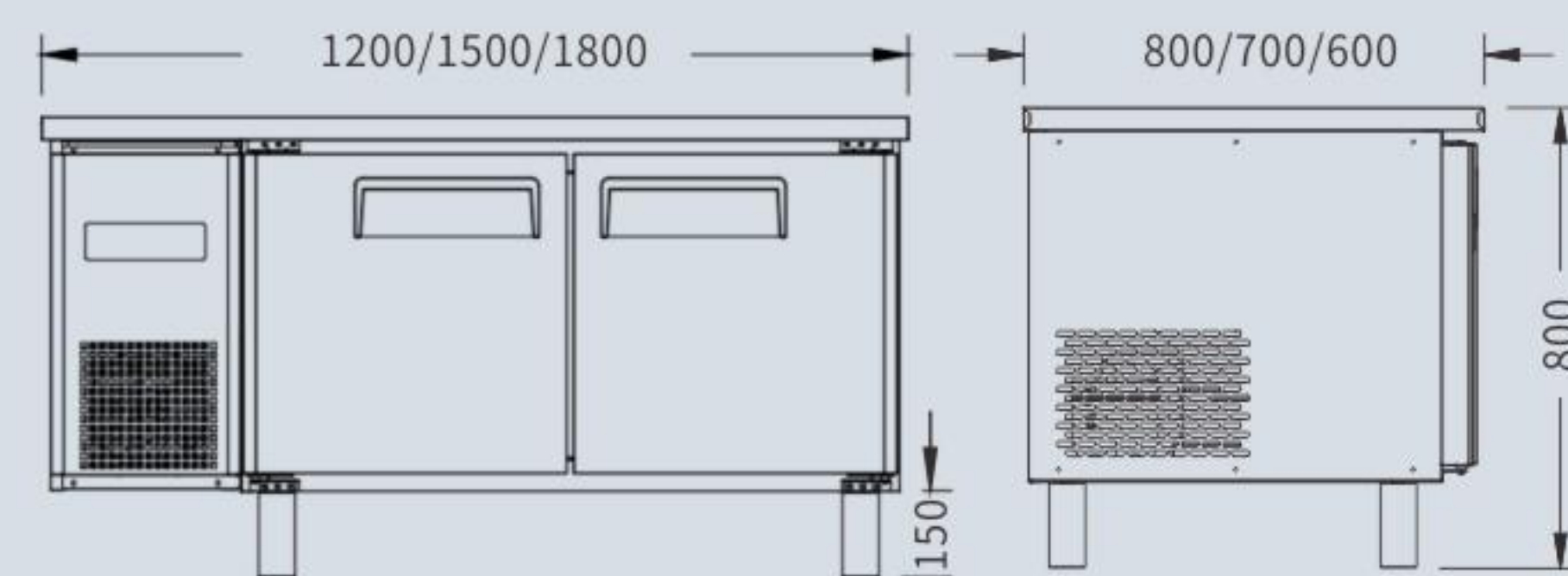
温度范围: ≤-18°C
压缩机: 东贝/万宝
制冷剂: R290

型号Model	PLD-12N2(HB)	PLD-15N2(HB)	PLD-18N2(HB)
容量Capacity(L)	157	220	284
	195	274	353
	234	328	423
功率Power(W)	200	232	260
	55	65	70
净重Weight(Kg)	59	70	75
	62	73	80
产品尺寸 Size(mm)	1200*600*800	1500*600*800	1800*600*800
	1200*700*800	1500*700*800	1800*700*800
	1200*800*800	1500*800*800	1800*800*800

直冷双温

温度范围:
0~10 | ≤-18°C
压缩机: 东贝/万宝
制冷剂: R290

型号Model	PLS-15N2(HB)	PLS-18N2(HB)
容量Capacity(L)	209	273
	311	406
	413	539
功率Power(W)	190	210
	69	74
净重Weight(Kg)	77	84
	85	94
产品尺寸 Size(mm)	1500*600*800	1800*600*800
	1500*700*800	1800*700*800
	1500*800*800	1800*800*800



PLR-12N2(HB) | 15N2(HB) | 18N2(HB)
PLD-12N2(HB) | 15N2(HB) | 18N2(HB)
PLS-15N2(HB) | 18N2(HB)

COMMERCIAL KITCHEN REFRIGERATOR SERIES

工作台系列——风冷虎步款



- 品牌压缩机
- 绿色环保发泡剂
- 电子温控，冷藏冷冻一键转换
- 可拆卸门封条
- 201不锈钢材质
- 全铜管制冷
- 自动回归门
- 可调节式脚撑
- 一机两用，既是冷藏/冷冻柜，又是操作台
- 风冷冷冻:中梁电加热
- 有各种尺寸和款式可供选择，以适应不同的应用
- 化霜水自动蒸发

适用于餐厅厨房、奶茶店、咖啡厅等



风冷冷藏

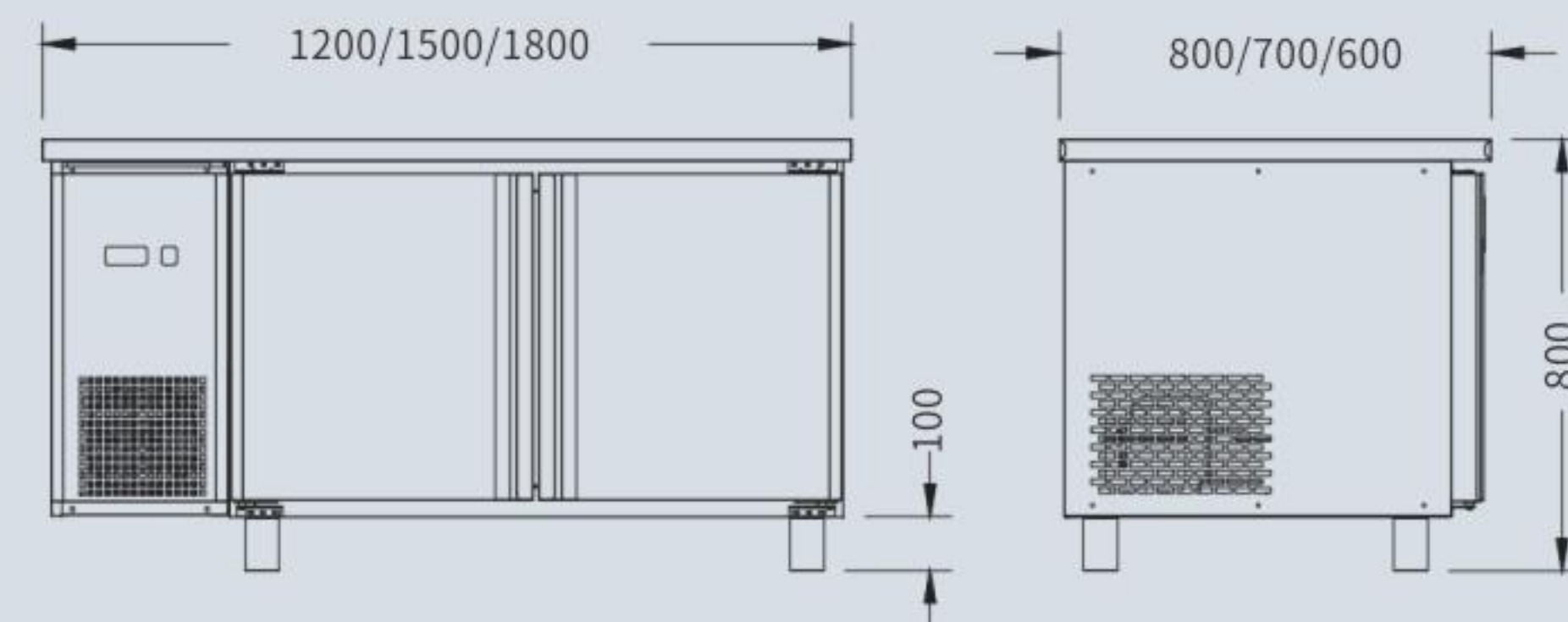
温度范围: 0~10°C
压缩机: 东贝/万宝
制冷剂: R290

型号Model	PLR-12N2F(HB)	PLR-15N2F(HB)	PLR-18N2F(HB)
容量Capacity(L)	171 212 255	240 299 358	310 385 462
功率Power(W)	275 67	315 79	335 85
净重Weight(Kg)	73 78	84 89	90 95
产品尺寸 Size(mm)	1200*600*800 1200*700*800 1200*800*800	1500*600*800 1500*700*800 1500*800*800	1800*600*800 1800*700*800 1800*800*800

风冷冷冻

温度范围: ≤-18°C
压缩机: 东贝/万宝
制冷剂: R290

型号Model	PLD-12N2F(HB)	PLD-15N2F(HB)	PLD-18N2F(HB)
容量Capacity(L)	171 212 255	240 299 358	310 385 462
功率Power(W)	337 67	398 79	335 85
净重Weight(Kg)	73 78	84 89	90 95
产品尺寸 Size(mm)	1200*600*800 1200*700*800 1200*800*800	1500*600*800 1500*700*800 1500*800*800	1800*600*800 1800*700*800 1800*800*800



PLR-12N2(HB) | 15N2(HB) | 18N2(HB)
PLD-12N2(HB) | 15N2(HB) | 18N2(HB)
PLS-15N2(HB) | 18N2(HB)

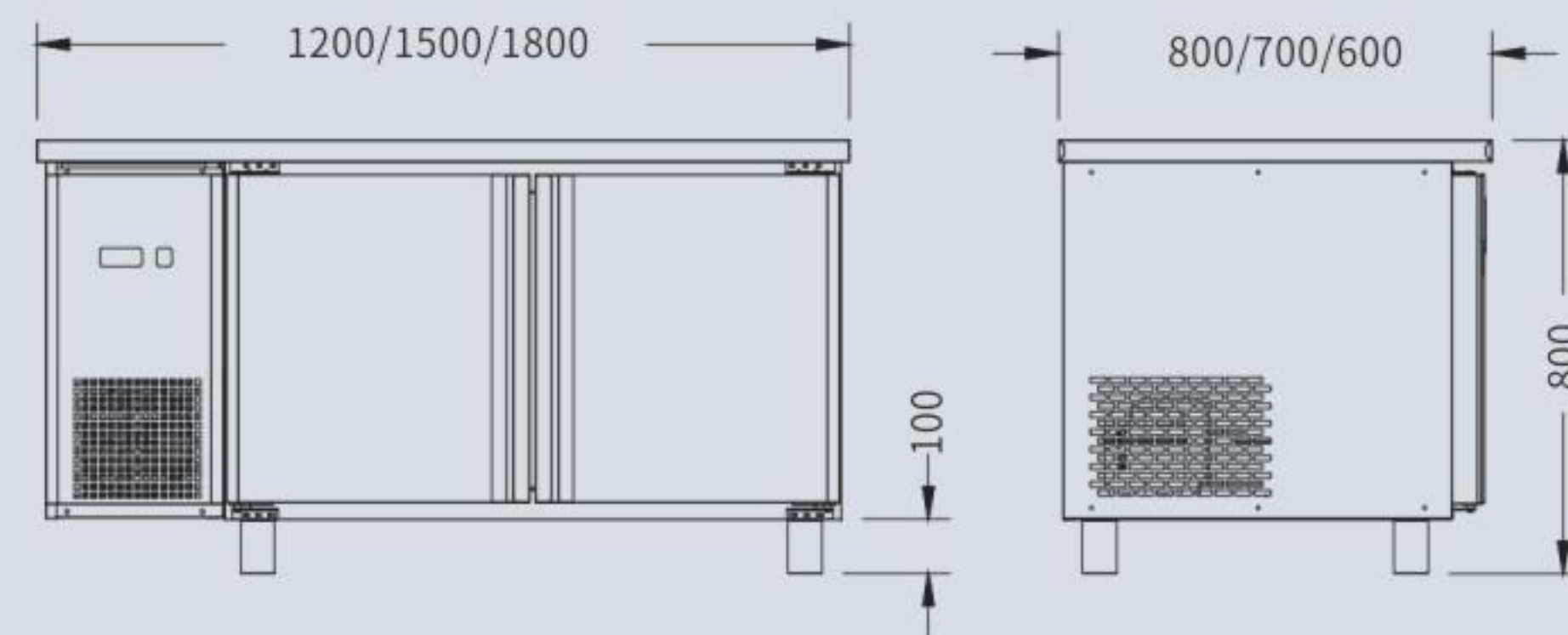
COMMERCIAL KITCHEN REFRIGERATOR SERIES

工作台系列——普通款



适用于餐厅厨房、奶茶店、咖啡厅等

-  品牌压缩机
-  绿色环保发泡剂
-  可拆卸门封条
-  全铜管制冷
-  可调节式脚撑
-  一机两用，既是冷藏/冷冻柜，又是操作台
-  高效锁冷
-  电子温控，冷藏冷冻一键转换
-  有各种尺寸和款式可供选择以
适应不同的应用



PLR-12N2 | 15N2 | 18N2
PLD-12N2 | 15N2 | 18N2
PLS-15N2 | 18N2

压缩机：东贝/万宝
制冷剂：R290

冷藏
温度范围：-5~10°C

冷冻
温度范围：≤-15°C

双温
温度范围：-5~10 | ≤-15°C

型号Model	PLR-12N2	PLR-15N2	PLR-18N2	PLD-12N2	PLD-15N2	PLD-18N2	PLS-15N2	PLS-18N2
容量Capacity(L)	157 195 234	220 274 328	284 353 423	157 195 234	220 274 328	284 353 423	209 311 413	273 406 539
功率Power(W)	195 48	195 55	204 62	204 48	204 55	223 62	204 55	223 62
净重Weight(Kg)	52.5 57	60 65	67.5 73	52.5 57	60 65	67.5 73	60 65	67.5 73
产品尺寸 Size(mm)	1200*600*800 1200*700*800 1200*800*800	1500*600*800 1500*700*800 1500*800*800	1800*600*800 1800*700*800 1800*800*800	1200*600*800 1200*700*800 1200*800*800	1500*600*800 1500*700*800 1500*800*800	1800*600*800 1800*700*800 1800*800*800	1500*600*800 1500*700*800 1500*800*800	1800*600*800 1800*700*800 1800*800*800

压缩机：东贝/万宝
制冷剂：R290

玻璃款-冷藏 温度范围：0~10°C

型号Model	PLR-12B2	PLR-15B2	PLR-18B2
容量Capacity(L)	165 245	230 345	300 445
功率Power(W)	195	195	204
净重Weight(Kg)	53 62	61 71	69 80
产品尺寸 Size(mm)	1200*600*800 1200*800*800	1500*600*800 1500*800*800	1800*600*800 1800*800*800

COMMERCIAL KITCHEN REFRIGERATOR SERIES

工作台系列——201全钢铜

欧款GN系列

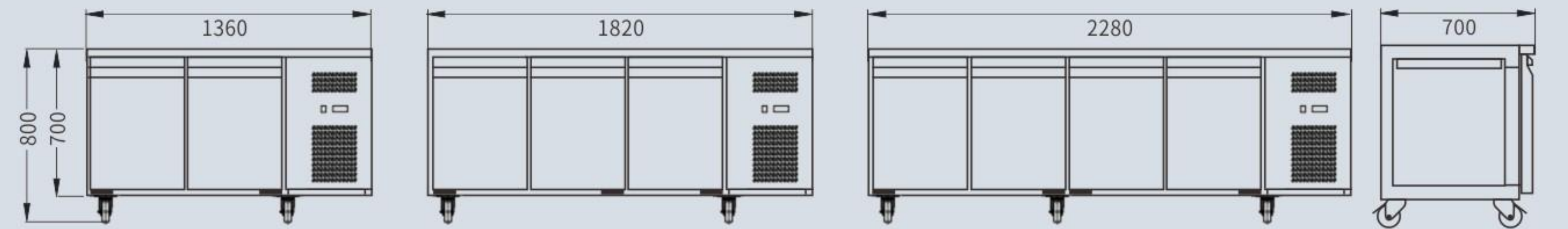
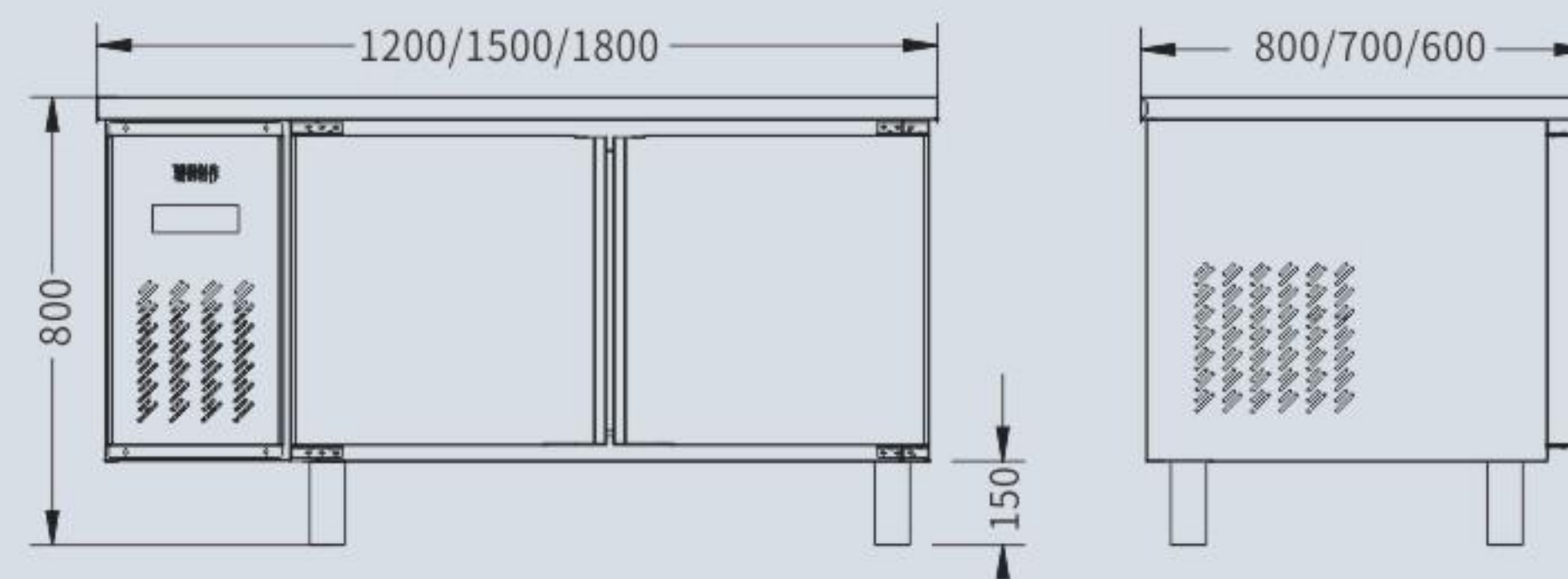


- 品牌压缩机
- 绿色环保发泡剂
- 自动回归门
- 电子温控，冷藏冷冻一键转换
- 可拆卸门封条
- 可调节式脚撑
- 201不锈钢材质
- 全铜管制冷
- 蒸发水自动蒸发

- 一机两用，既是冷藏/冷冻柜，又是操作台
 - 有各种尺寸和款式可供选择，以适应不同的应用
- 适用于餐厅厨房、奶茶店、咖啡厅等



PLR-12N2 | 15N2 | 18N2
PLD-12N2 | 15N2 | 18N2
PLS-15N2 | 18N2



GNR1360T2 | GNF1360T2

GNR1820T3 | GNF1820T3

GNR2280T4 | GNF2280T4

压缩机：东贝/万宝
制冷剂：R290

直冷冷藏
温度范围：-5~10°C

直冷冷冻
温度范围：≤-18°C

直冷双温
温度范围：-5~10 | ≤-18°C

型号Model	PLR-12N2 (铜201)	PLR-15N2 (铜201)	PLR-18N2 (铜201)	PLD-12N2 (铜201)	PLD-15N2 (铜201)	PLD-18N2 (铜201)	PLS-15N2 (铜201)	PLS-18N2 (铜201)
容量Capacity(L)	157 195 234	220 274 328	284 353 423	157 195 234	220 274 328	284 353 423	209 311 413	273 406 539
功率Power(W)	195	195	204	204	204	223	204	223
净重Weight(Kg)	48 52.5 57	55 60 65	62 67.5 73	48 52.5 57	55 60 65	62 67.5 73	55 60 65	62 67.5 73
产品尺寸 Size(mm)	1200*600*800 1200*700*800 1200*800*800	1500*600*800 1500*700*800 1500*800*800	1800*600*800 1800*700*800 1800*800*800	1200*600*800 1200*700*800 1200*800*800	1500*600*800 1500*700*800 1500*800*800	1800*600*800 1800*700*800 1800*800*800	1500*600*800 1500*700*800 1500*800*800	1800*600*800 1800*700*800 1800*800*800

风冷冷藏

温度范围：-5 ~ +5°C
压缩机：Cubigel
制冷剂：R290

型号Model	GNR1360T2	GNR1820T3	GNR2280T4
容量Capacity(L)	195	310	430
功率Power(W)	226	238	274
净重Weight(Kg)	96	127	154
产品尺寸 Size(mm)	1360*700*800	1820*700*800	2280*700*800

风冷冷冻

温度范围：-21 ~ -18°C
压缩机：Cubigel
制冷剂：R290

型号Model	GNF1360T2	GNF1820T3	GNF2280T4
容量Capacity(L)	195	310	430
功率Power(W)	367	488	609
净重Weight(Kg)	98	129	156
产品尺寸 Size(mm)	1360*700*800	1820*700*800	2280*700*800

ICE TABLE SERIES

冰台系列

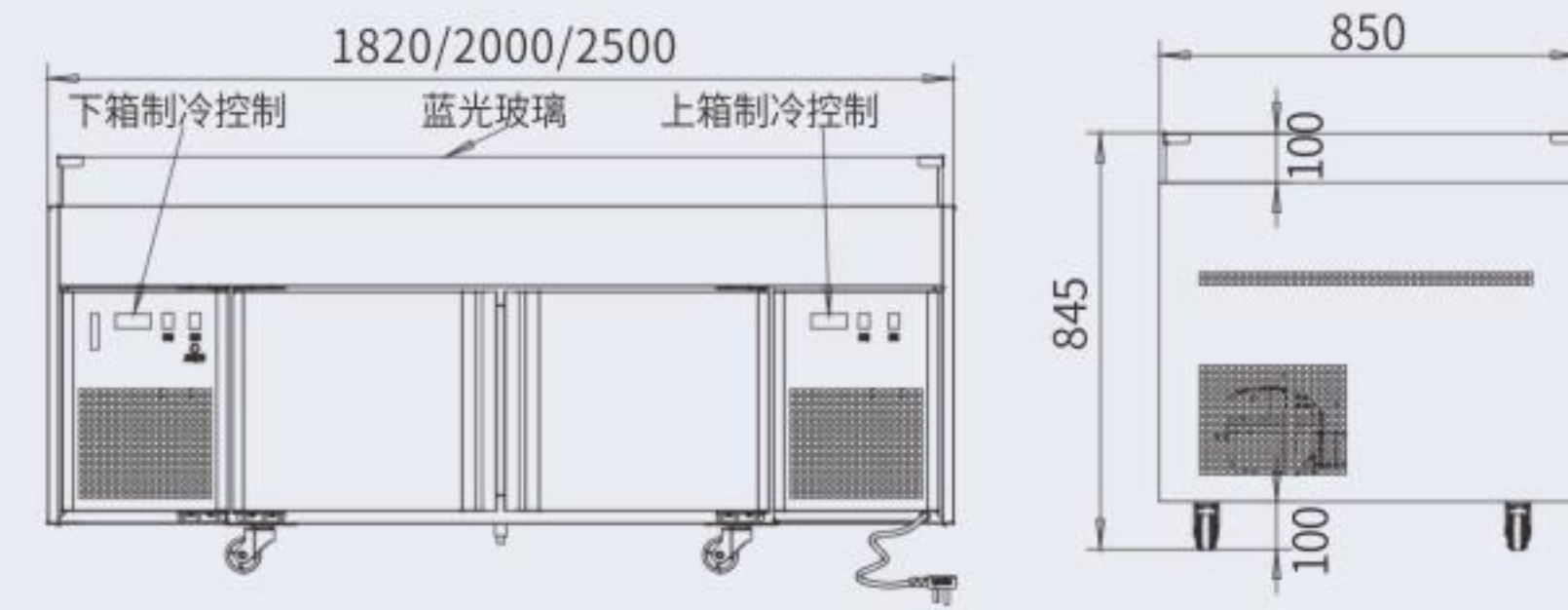


- 品牌压缩机
- 内外201不锈钢材质
- 内置单独控制LED灯

- 绿色环保发泡剂
- 全铜管制冷
- 移动万向轮
- 可拆卸门封条
- 瞬冷锁鲜
- 低音运行
- 灵动空间
- 电子温控，上下独立控制温度
- 有各种尺寸和款式可供选择以适应不同的应用



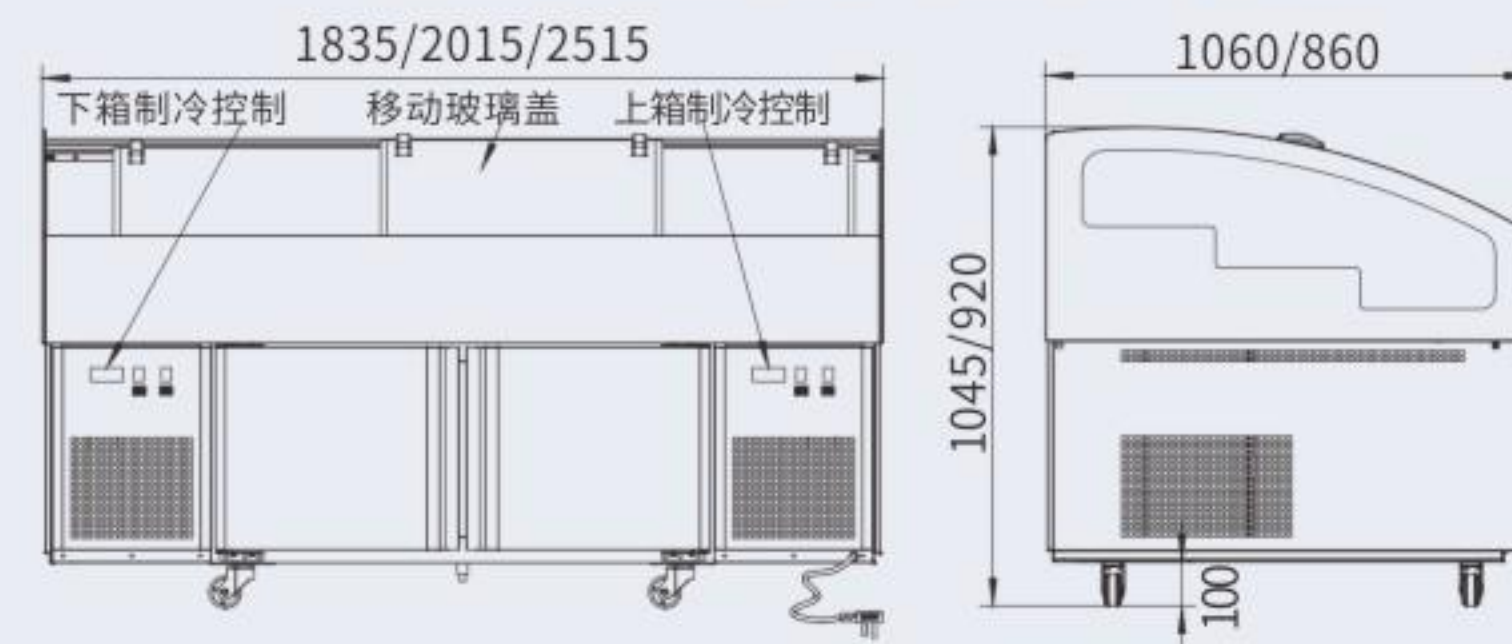
A款蓝光冰台(加湿可选)



BT-A1.8/D-JS | BT-A2.0/D-JS | BT-A2.5/D-JS
BT-A1.8/D | BT-A2.0/D | BT-A2.5/D



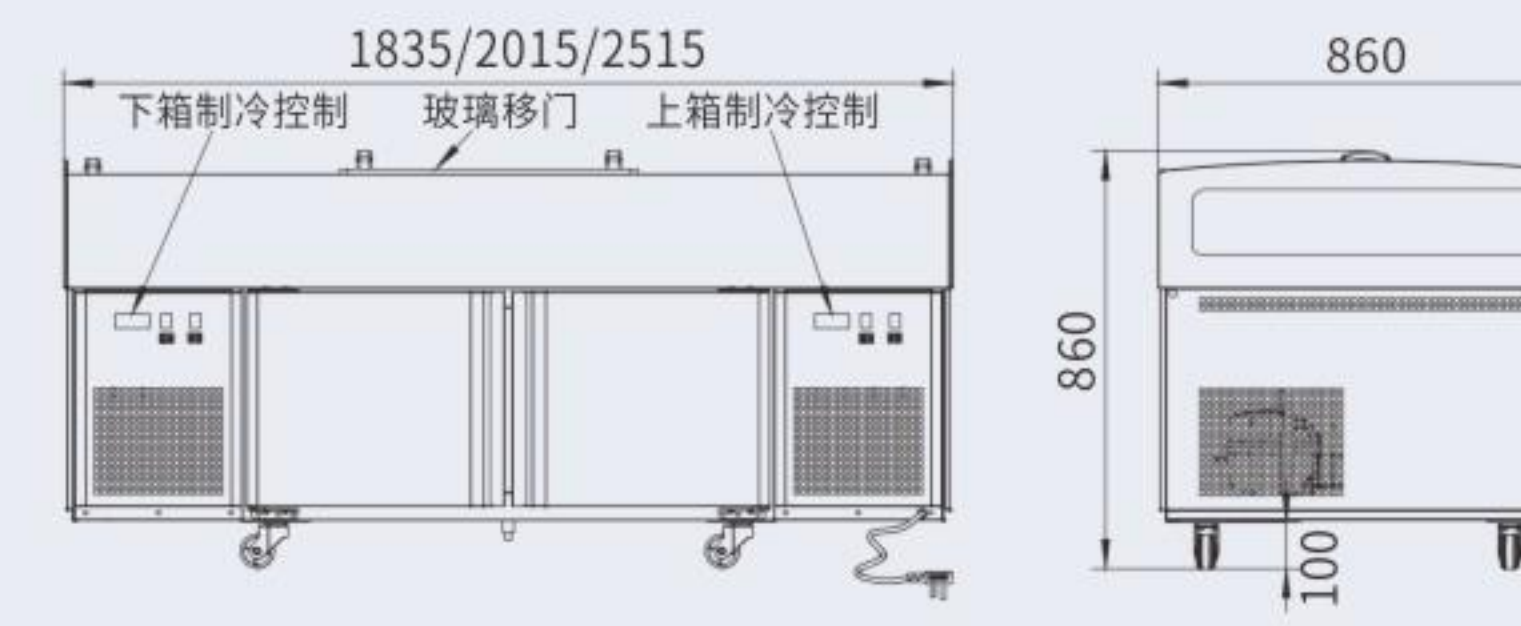
B款圆弧冰台(阶梯可选)



BT-B1.8/D-T3 | BT-B2.0/D-T3 | BT-B2.5/D-T3
BT-B1.8/D | BT-B2.0/D | BT-B2.5/D



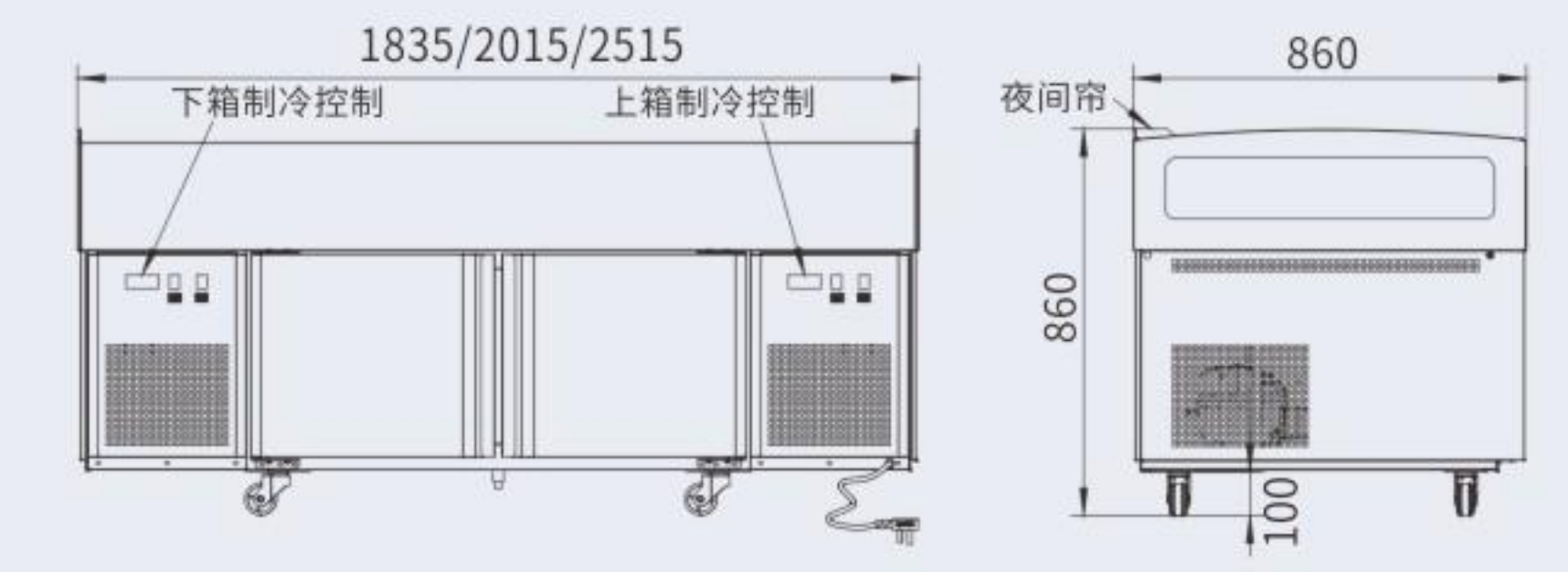
C款移门冰台



BT-C1.8/D-M | BT-C2.0/D-M | BT-C2.5/D-M



C款夜帘冰台



BT-C1.8/D-L | BT-C2.0/D-L | BT-C2.5/D-L

温度范围：上箱0~10°C | 下箱-5~-5/-15~-5°C 压缩机：东贝/万宝 制冷剂：R290

A款蓝光冰台(加湿可选)

型号Model	BT-A1.8/D-JS	BT-A2.0/D-JS	BT-A2.5/D-JS	BT-A1.8/D	BT-A2.0/D	BT-A2.5/D
容量Capacity(L)	上箱208 下箱223	上箱230 下箱223	上箱292 下箱332	上箱208 下箱223	上箱230 下箱223	上箱292 下箱332
功率Power(W)	1050 / 1150	1050 / 1150	1250 / 1300	650 / 700	650 / 700	800 / 850
净重Weight(Kg)	110	120	150	100	110	140
产品尺寸 Size(mm)	1820*850*845	2000*850*845	2500*850*845	1820*850*845	2000*850*845	2500*850*845

温度范围：上箱-2~5°C | 下箱-5~-5/-15~-5°C 压缩机：东贝/万宝 制冷剂：R290

B款圆弧冰台(阶梯可选)

型号Model	BT-B1.8/D-T3	BT-B2.0/D-T3	BT-B2.5/D-T3	BT-B1.8/D	BT-B2.0/D	BT-B2.5/D
容量Capacity(L)	上箱295 下箱223	上箱325 下箱223	上箱400 下箱332	上箱225 下箱223	上箱246 下箱223	上箱308 下箱332
功率Power(W)	650 / 700	650 / 700	800 / 850	650 / 700	650 / 700	800 / 850
净重Weight(Kg)	160	175	270	100	110	160
产品尺寸 Size(mm)	1835*1060*1045	2015*1060*1045	2515*1060*1045	1835*860*920	2015*860*920	2515*860*920

温度范围：上箱-2~5°C | 下箱-5~-5/-15~-5°C 压缩机：东贝/万宝 制冷剂：R290

C款移门冰台

型号Model	BT-C1.8/D-M	BT-C2.0/D-M	BT-C2.5/D-M
容量Capacity(L)	上箱224 下箱223	上箱246 下箱223	上箱308 下箱332
功率Power(W)	650 / 700	650 / 700	800 / 850
净重Weight(Kg)	100	110	160
产品尺寸 Size(mm)	1835*860*860	2015*860*860	2515*860*860

温度范围：上箱-2~5°C | 下箱-5~-5/-15~-5°C 压缩机：东贝/万宝 制冷剂：R290

C款夜帘冰台

型号Model	BT-C1.8/D-L	BT-C2.0/D-L	BT-C2.5/D-L
容量Capacity(L)	上箱224 下箱223	上箱325 下箱223	上箱308 下箱332
功率Power(W)	650 / 700	650 / 700	800 / 850
净重Weight(Kg)	100	110	160
产品尺寸 Size(mm)	1835*860*860	2015*860*860	2515*860*860

ICE TABLE SERIES

冰台系列



品牌压缩机



绿色环保发泡剂



可拆卸门封条



台阶式设计



内外201不锈钢材质



全铜管制冷



瞬冷锁鲜



电子温控，上下独立控制温度



内置单独控制LED灯



移动万向轮



低音运行



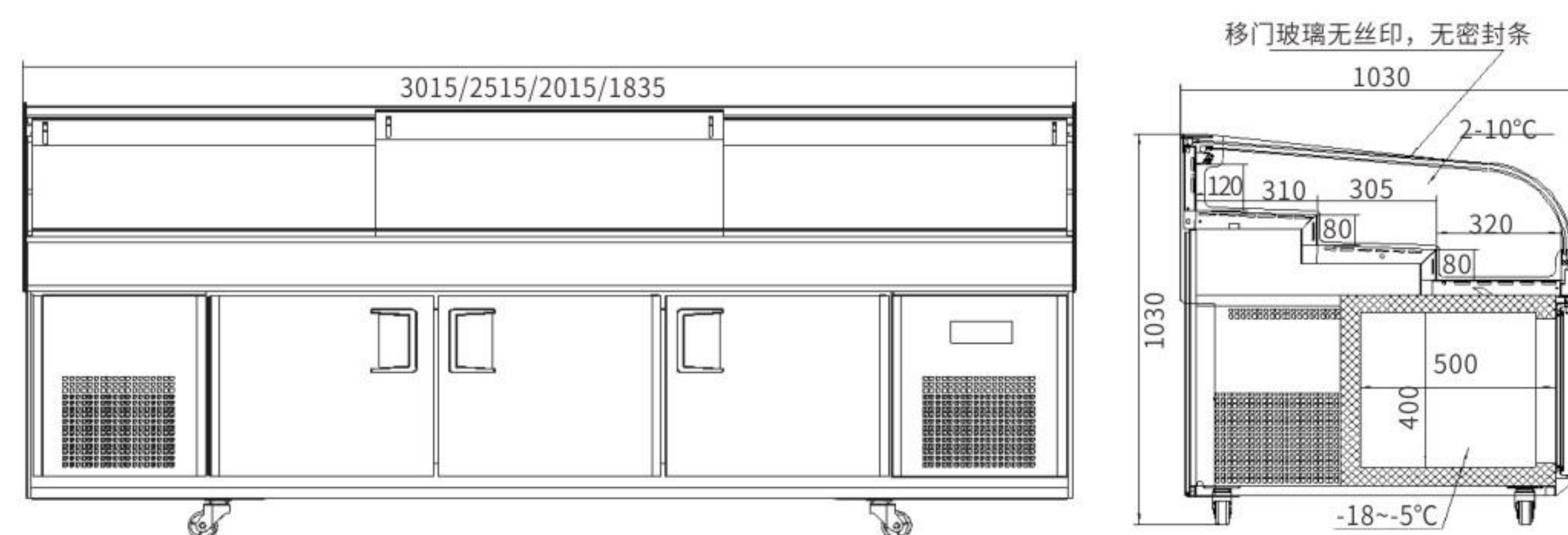
有各种尺寸和款式可供选择
以适应不同的应用



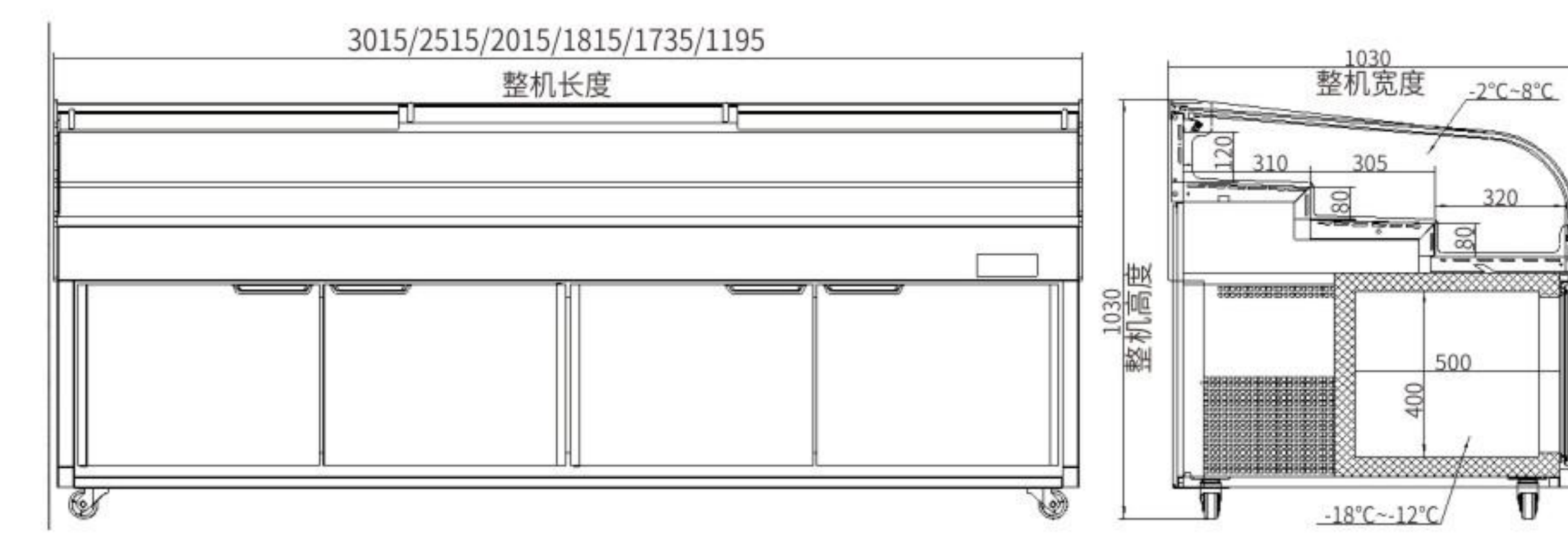
K款三阶梯圆弧冰台



E款（3阶）系列直冷双温冰台



BT-K1.8-T3XQ | K2.0-T3XQ | K2.5-T3XQ | K3.0-T3XQ



BT-E1.8-T3XQ | BT-E2.0-T3XQ | BT-E2.5-T3XQ | BT-E3.0-T3XQ

温度范围：冷藏-2~8°C | 冷冻-12~-18°C 压缩机：东贝/华意 制冷剂：R290

型号Model	BT-K1.8-T3XQ	BT-K2.0-T3XQ	BT-K2.5-T3XQ	BT-K3.0-T3XQ
容量Capacity(L)	440	470	640	710
功率Power(W)	400	400	580	740
净重Weight(Kg)	162	178	208	243
产品尺寸 Size(mm)	1835*1030*1030	2015*1030*1030	2515*1030*1030	3015*1030*1030

温度范围：上箱-2~+8°C | 下箱-18~-12°C 压缩机：东贝/华意 制冷剂：R290

型号Model	BT-E1.8-T3XQ	BT-E2.0-T3XQ	BT-E2.5-T3XQ	BT-E3.0-T3XQ
容量Capacity(L)	上箱260 下箱295	上箱290 下箱330	上箱360 下箱420	上箱430 下箱510
功率Power(W)	400	400	580	740
净重Weight(Kg)	110	120	150	180
产品尺寸 Size(mm)	1815*1030*1030	2015*1030*1030	2515*1030*1030	3015*1030*1030

ICE TABLE SERIES

冰台系列



品牌压缩机



绿色环保发泡剂



可拆卸门封条



台阶式设计



内外201不锈钢材质



全铜管制冷



瞬冷锁鲜



电子温控，上下独立控制温度



内置单独控制LED灯



移动万向轮



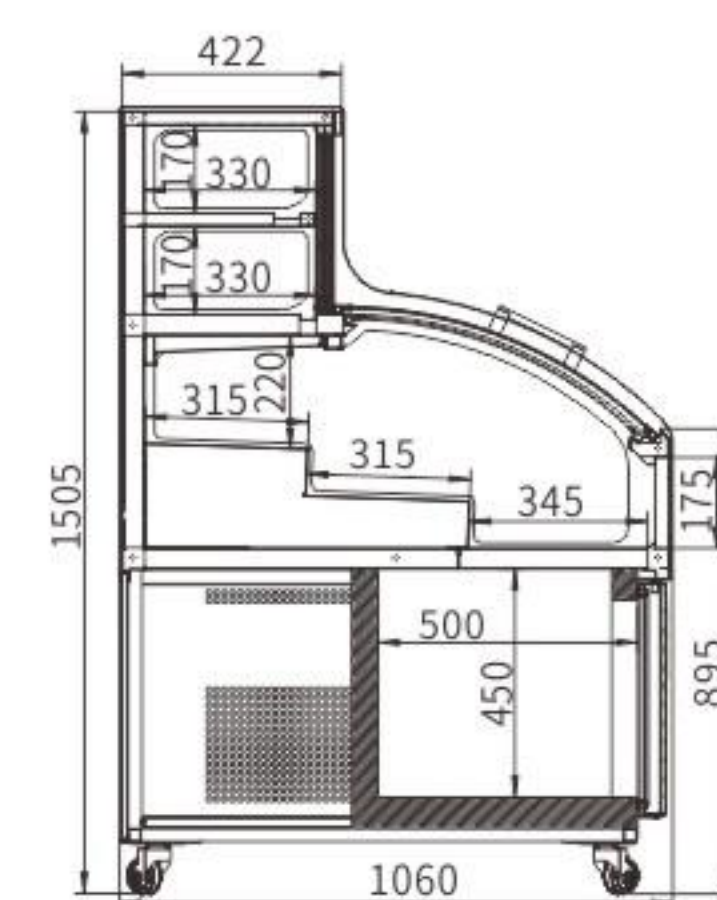
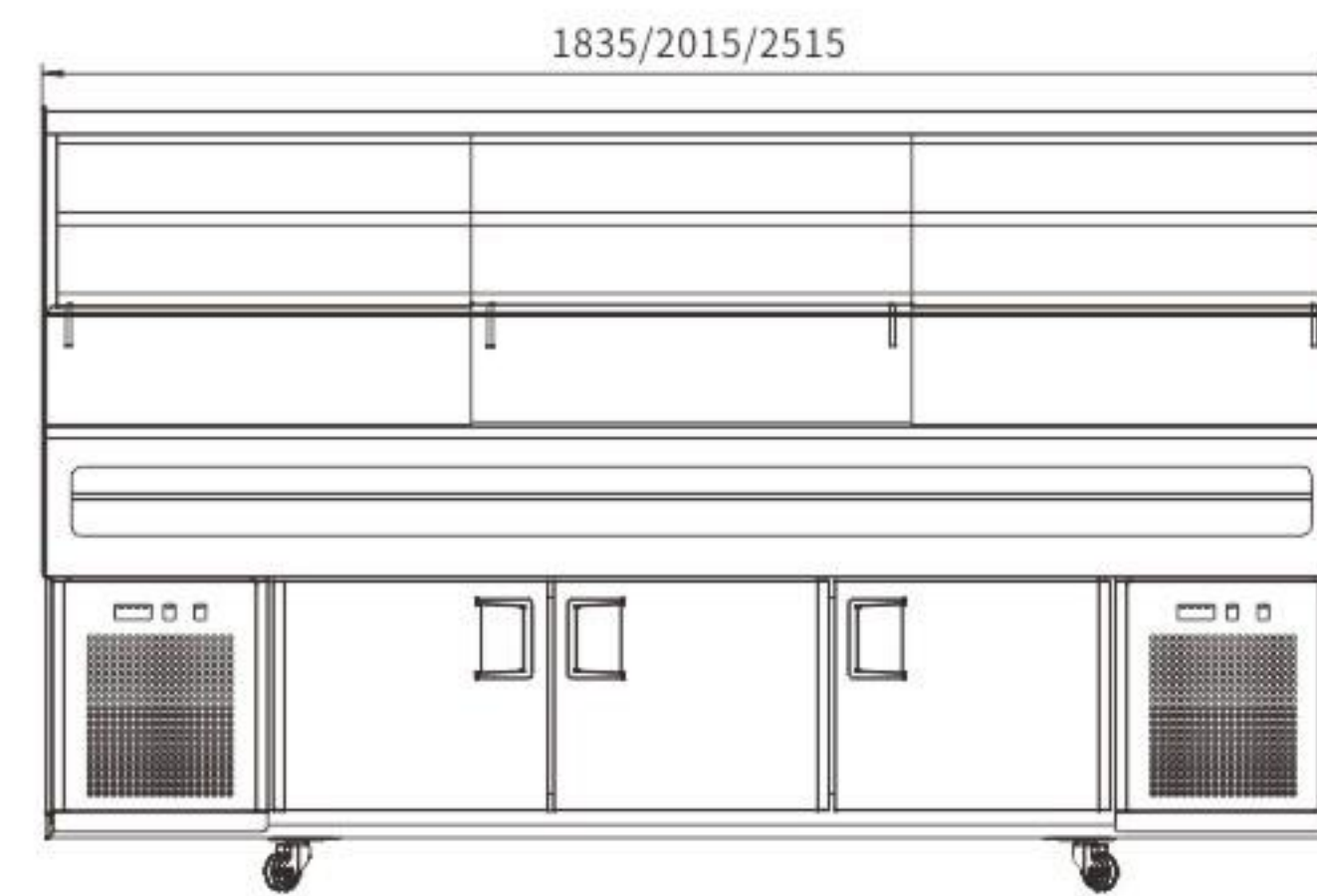
低音运行



有各种尺寸和款式可供选择
以适应不同的应用



D款 (5阶) 三温冰台



BT-D1.8D-T5 | D2.0D-T5 | D2.5D-T5

温度范围：上箱(3~10°C)+(-2~5°C) | 下箱-15~5°C 压缩机：东贝 制冷剂：R290

型号Model	BT-D1.8D-T5	BT-D2.0D-T5	BT-D2.5D-T5
容量Capacity(L)	上箱465 下箱223	上箱515 下箱223	上箱630 下箱332
功率Power(W)	650 / 700	650 / 700	800 / 850
净重Weight(Kg)	220	245	310
产品尺寸 Size(mm)	1835*1060*1505	2015*1060*1505	2515*1060*1505

ICE TABLE SERIES

冰台系列

 万宝/东贝/华意双压缩机

 绿色环保发泡剂

 可拆卸门封条

 不锈钢管蒸发器

 电子温控

 镀膜钢化玻璃

 瞬冷锁鲜

 201不锈钢内胆

 内嵌式LED灯

 6万向轮(2个带刹车)

 台阶式设计

 外箱430磨砂抗指纹不锈钢板材

三温五台阶圆弧移门冰台

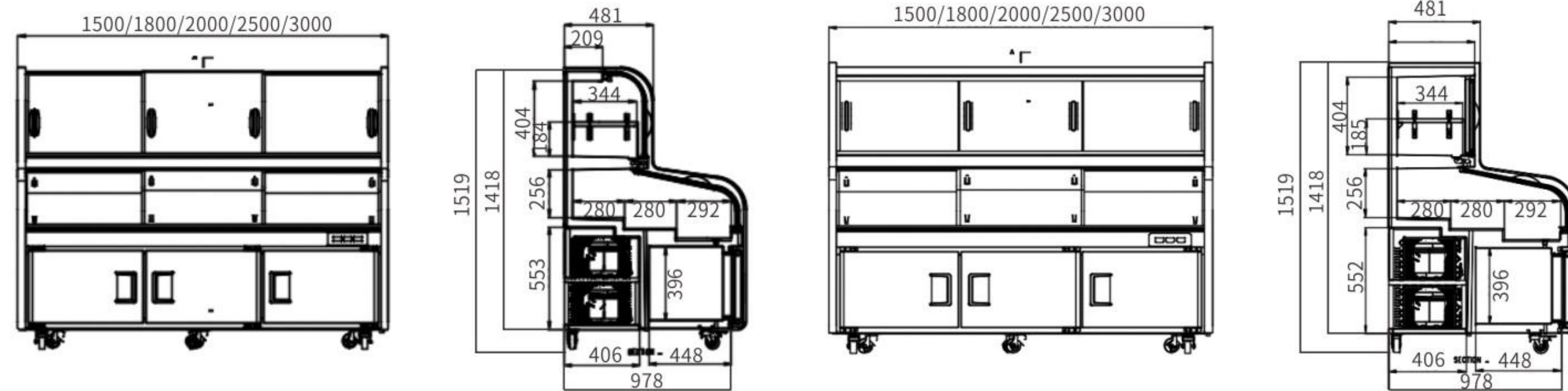


New

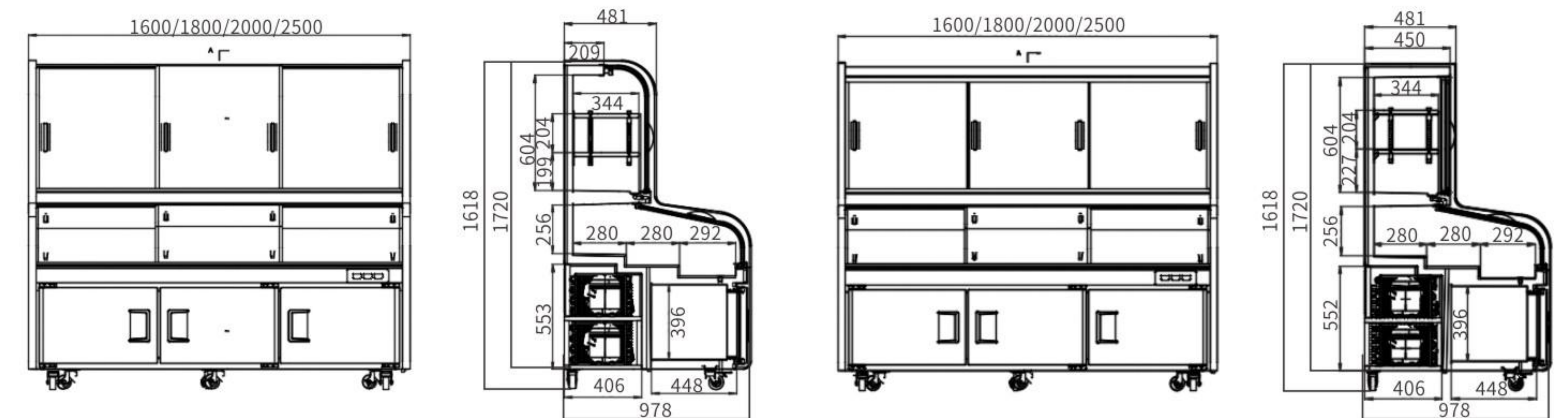
三温六台阶直角移门冰台



New



BT-1500T5A | 1800T5A | 2000T5A | 2500T5A | 3000T5A BT-1500T5B | 1800T5B | 2000T5B | 2500T5B | 3000T5B



BT-1600T6A | 1800T6A | 2000T6A | 2500T6A BT-1600T6B | 1800T6B | 2000T6B | 2500T6B

温度范围: 冷藏:2~10 | 微冻:-2~8 | 冷冻:-2~-12℃ 压缩机: 东贝/万宝/华意 制冷剂: R290

温度范围: 冷藏:2~10 | 微冻:-2~8 | 冷冻:-2~-12℃ 压缩机: 东贝/万宝/华意 制冷剂: R290

型号Model	BT-1500T5A (圆弧款) BT-1500T5B (直角款)	BT-1800T5A (圆弧款) BT-1800T5B (直角款)	BT-2000T5A (圆弧款) BT-2000T5B (直角款)	BT-2500T5A (圆弧款) BT-2500T5B (直角款)	BT-3000T5A (圆弧款) BT-3000T5B (直角款)
容量Capacity(L)	冷藏231 微冻333 冷冻237	冷藏280 微冻405 冷冻290	冷藏313 微冻452 冷冻325	冷藏395 微冻569 冷冻415	冷藏477 微冻686 冷冻502
功率Power(W)	圆弧款:545.3 直角款:534.3	圆弧款:667.4 直角款:507	圆弧款:611.4 直角款:614	圆弧款:638.8 直角款:705.2	圆弧款:652.5 直角款:659.5
净重Weight(Kg)	圆弧款:122 直角款:155	圆弧款:146 直角款:150	圆弧款:163 直角款:166	圆弧款:202 直角款:208	圆弧款:242 直角款:248
产品尺寸 Size(mm)	1500*978*1519	1800*978*1519	2000*978*1519	2500*978*1519	3000*978*1519

型号Model	BT-1600T6A (圆弧款) BT-1600T6B (直角款)	BT-1800T6A (圆弧款) BT-1800T6B (直角款)	BT-2000T6A (圆弧款) BT-2000T6B (直角款)	BT-2500T6A (圆弧款) BT-2500T6B (直角款)
容量Capacity(L)	冷藏370 微冻357 冷冻255	冷藏418 微冻405 冷冻290	冷藏467 微冻452 冷冻325	冷藏588 微冻569 冷冻415
功率Power(W)	圆弧款:516.4 直角款:523.3	圆弧款:558 直角款:555.5	圆弧款:606 直角款:664.6	圆弧款:638.4 直角款:415.9
净重Weight(Kg)	圆弧款:143 直角款:143	圆弧款:160 直角款:160	圆弧款:177 直角款:177	圆弧款:220 直角款:220
产品尺寸 Size(mm)	1600*978*1720	1800*978*1720	2000*978*1720	2500*978*1720

ICE TABLE SERIES

冰台系列

万宝/东贝/华意双压缩机

绿色环保发泡剂

可拆卸门封条

不锈钢管蒸发器

电子温控

镀膜钢化玻璃

瞬冷锁鲜

201不锈钢内胆

内嵌式LED灯

6万向轮(2个带刹车)

台阶式设计

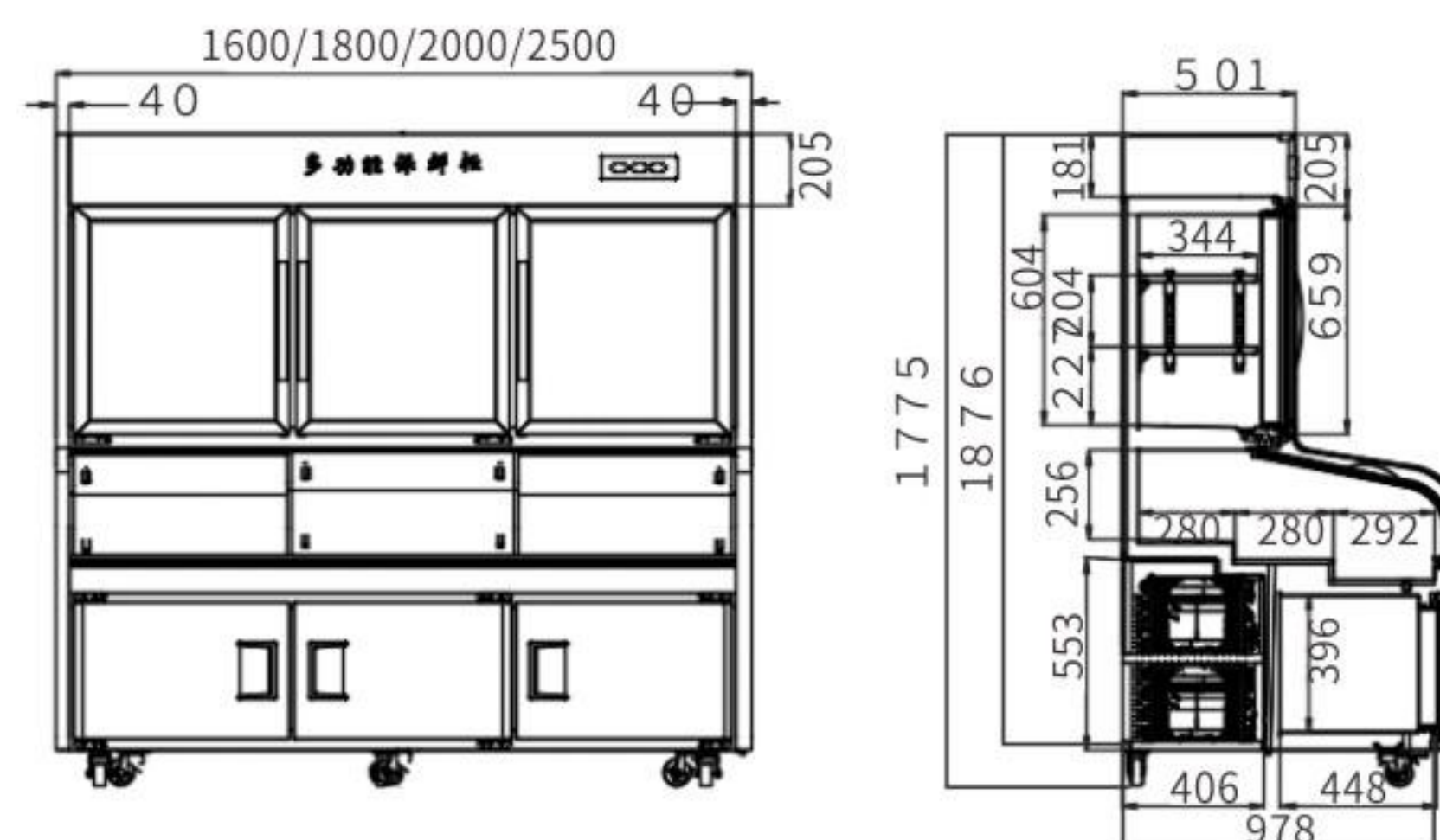
外箱430磨砂抗指纹不锈钢板材



三温六台阶拉门冰台柜

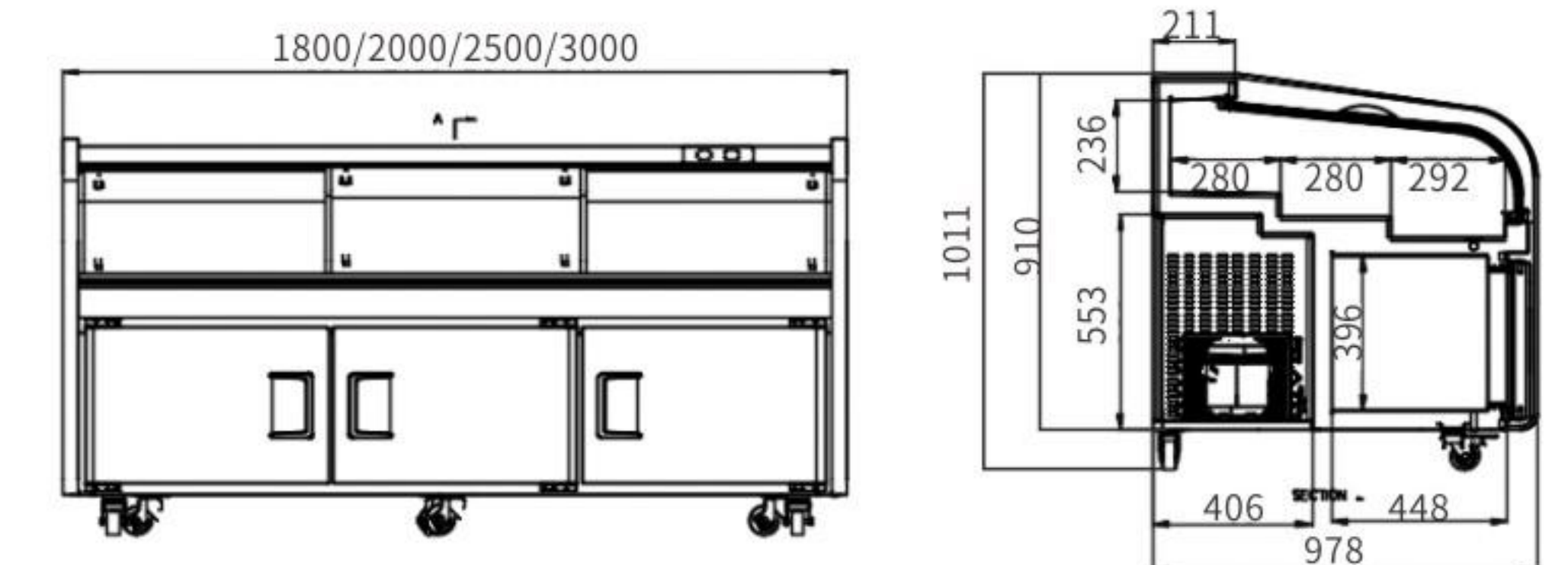


双温三台阶冰台柜



BT-1600T6B
BT-1800T6B
BT-2000T6B
BT-2500T6B

温度范围: 冷藏:2~10 | 微冻:-2~8 | 冷冻:-2~-12°C
压缩机: 东贝/万宝/华意 制冷剂: R290



BT-1800T3
BT-2000T3
BT-2500T3
BT-3000T3

温度范围: 冷藏:2~10 | 冷冻:-2~-12°C
压缩机: 东贝/万宝/华意 制冷剂: R290

型号Model	BT-1600T6B	BT-1800T6B	BT-2000T6B	BT-2500T6B
容量Capacity(L)	冷藏282 微冻357 冷冻255	冷藏424 微冻405 冷冻290	冷藏475 微冻452 冷冻325	冷藏595 微冻569 冷冻415
功率Power(W)	521.2	555.5	673.6	630.3
净重Weight(Kg)	153	172	193	237
产品尺寸 Size(mm)	1600*978*1876	1800*978*1876	2000*978*1876	2500*978*1876

型号Model	BT-1800T3	BT-2000T3	BT-2500T3	BT-3000T3
容量Capacity(L)	冷藏405 冷冻290	冷藏452 冷冻325	冷藏569 冷冻415	冷藏686 冷冻502
功率Power(W)	336.6	406.3	429.6	450.5
净重Weight(Kg)	105	117	145	175
产品尺寸 Size(mm)	1800*978*1011	2000*978*1011	2500*978*1011	3000*978*1011

ICE TABLE SERIES

冰台系列



- 品牌压缩机
- 内外201不锈钢材质
- 内置单独控制LED灯

- 绿色环保发泡剂
- 全铜管制冷
- 移动万向轮

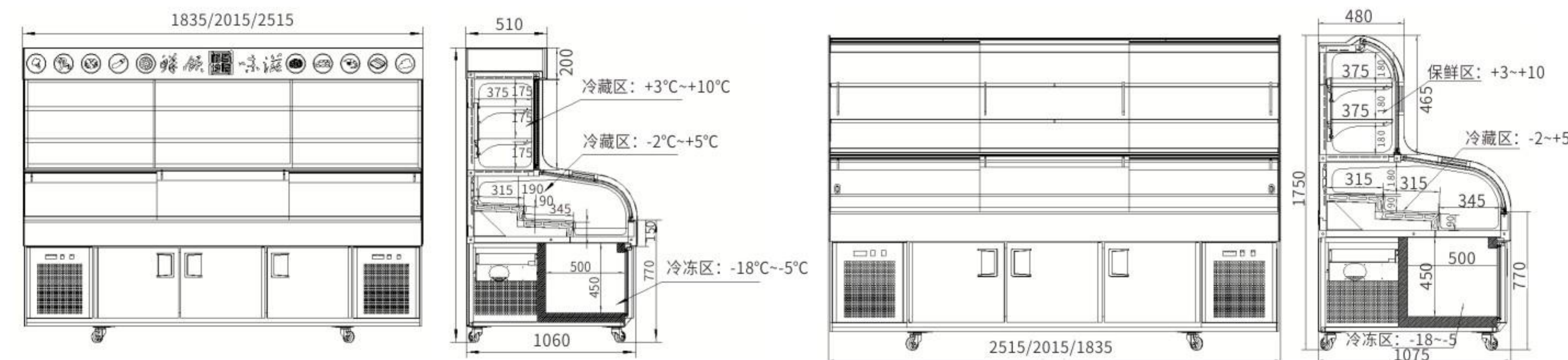
- 可拆卸门封条
- 瞬冷锁鲜
- 低音运行

- 三温独立空间
- 电子温控
- 有各种尺寸和款式可供选择以不同的应用

D款(6台阶)系列三温冰台

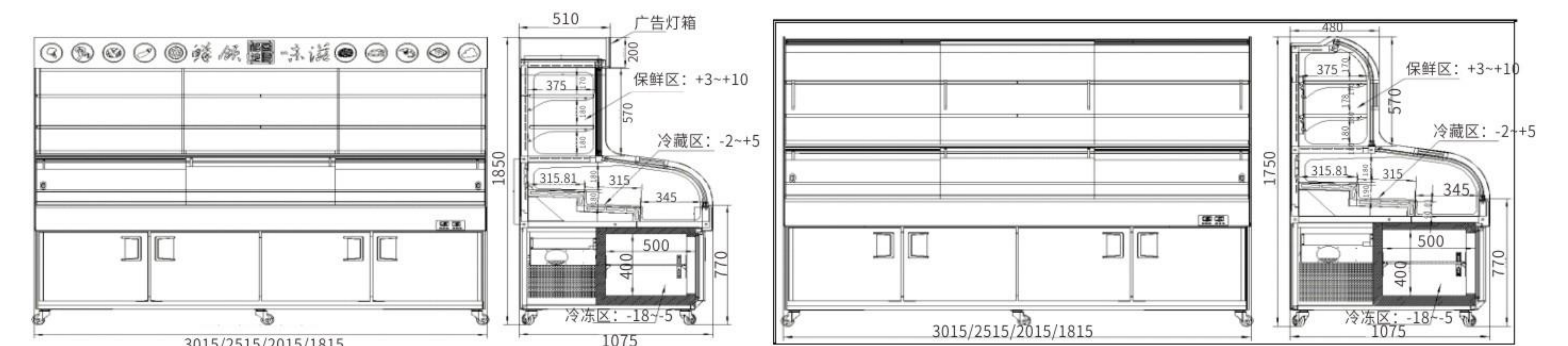


E款(6台阶)系列三温冰台



BT-D1.8-T6X | D2.0-T6X | D2.5-T6X | D3.0-T6X

BT-D1.8-T6S | D2.0-T6S | D2.5-T6S | D3.0-T6S



BT-E1.2-T6S | E1.7-T6S | E1.8-T6S

BT-E2.0-T6S | E2.5-T6S | E3.0-T6S

温度范围: 上箱3~12°C/-2~5°C | 下箱-18~-5°C 压缩机: 东贝 制冷剂: R290

温度范围: 上箱3~10°C/-2~5°C | 下箱-18~-5°C 压缩机: 东贝/华意 制冷剂: R290

型号Model	BT-D1.8-T6X (直角款) BT-D1.8-T6S (圆弧款)	BT-D2.0-T6X (直角款) BT-D2.0-T6S (圆弧款)	BT-D2.5-T6X (直角款) BT-D2.5-T6S (圆弧款)	BT-D3.0-T6X (直角款) BT-D3.0-T6S (圆弧款)
容量Capacity(L)	上箱: 585 下箱: 223	上箱: 646 下箱: 223	上箱: 795 下箱: 332	上箱: 855 下箱: 332
功率Power(W)	700	700	850	850
净重Weight(Kg)	220	245	310	370
产品尺寸 Size(mm)	圆弧款: 1835*1060*1750 直角款: 1835*1060*1850	圆弧款: 2015*1060*1750 直角款: 2015*1060*1850	圆弧款: 2515*1060*1750 直角款: 2515*1060*1850	圆弧款: 3015*1060*1750 直角款: 3015*1060*1850

型号Model	BT-E1.8-T6X (直角款) BT-E1.8-T6S (圆弧款)	BT-E2.0-T6X (直角款) BT-E2.0-T6S (圆弧款)	BT-E2.5-T6X (直角款) BT-E2.5-T6S (圆弧款)	BT-E3.0-T6X (直角款) BT-E3.0-T6S (圆弧款)
容量Capacity(L)	上箱: 585 下箱: 295	上箱: 646 下箱: 330	上箱: 795 下箱: 420	上箱: 855 下箱: 510
功率Power(W)	700	700	850	850
净重Weight(Kg)	220	245	310	370
产品尺寸 Size(mm)	圆弧款: 1815*1060*1750 直角款: 1815*1060*1850	圆弧款: 2015*1060*1750 直角款: 2015*1060*1850	圆弧款: 2515*1060*1750 直角款: 2515*1060*1850	圆弧款: 3015*1060*1750 直角款: 3015*1060*1850

ICE TABLE SERIES

冰台系列



品牌压缩机



绿色环保发泡剂



电子温控



内外201不锈钢材质



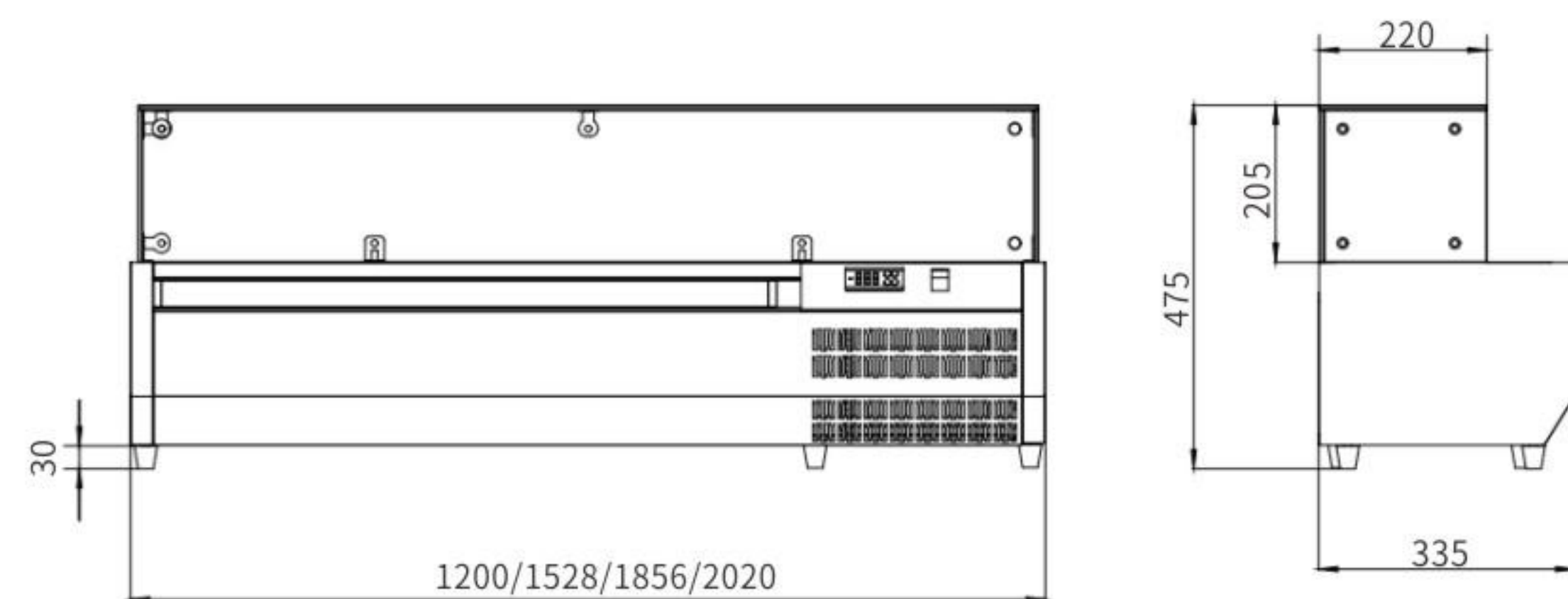
铜管蒸发器



瞬冷锁鲜

台式沙拉台

New



VRX12-4 | VRX15-4 | VRX18-4 | VRX20-4

温度范围: 2~8°C 压缩机: 华意 制冷剂: R290

型号Model	VRX12-4	VRX15-4	VRX18-4	VRX20-4
容量Capacity(L)	5份数盆	7份数盆	9份数盆	10份数盆
功率Power(W)	100	100	100	100
净重Weight(Kg)	/	/	/	/
产品尺寸 Size(mm)	1200*335*475	1528*335*475	1856*335*475	2020*335*475



品牌压缩机



内置LED灯, 浸塑层架



中梁加热



内外201不锈钢材质



电子温控



自动回归门



铜管蒸发器



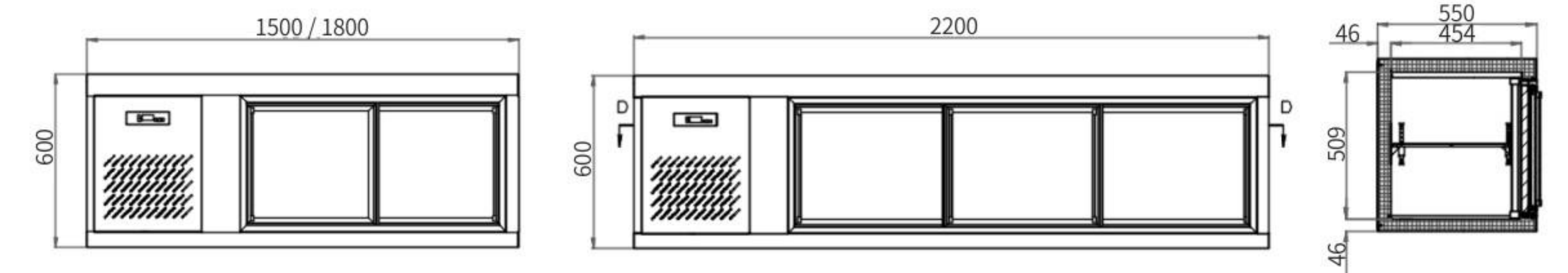
瞬冷锁鲜



灵动空间

挂墙式工作台

New



GQR-15WB2Y | GQR-18WB2Y 二门

GQR-22WB3Y 三门

温度范围: 1~10°C 压缩机: 东贝/万宝/华意 制冷剂: R290

型号Model	风冷GQR-15WB2Y 二门	风冷GQR-18WB2Y 二门	风冷GQR-22WB3Y 三门
容量Capacity(L)	220	292	402
功率Power(W)	216	228	275
净重Weight(Kg)	66	70	74
产品尺寸 Size(mm)	1500*550*600	1800*550*600	2200*550*600



KITCHEN REFRIGERATOR SERIES

厨房冰箱系列

Double engine refrigeration, enjoy fresh cooking
双擎制冷, 乐享鲜厨



精准控温
Precise temperature control



快速制冷
Fast cooling



低音运行
Quiet operation



断电保护
Power-off protection



灵动空间
Flexible space



高效压缩机
High efficiency compressor

COMMERCIAL KITCHEN REFRIGERATOR SERIES

厨房冰箱系列——普通款



普通款-六门

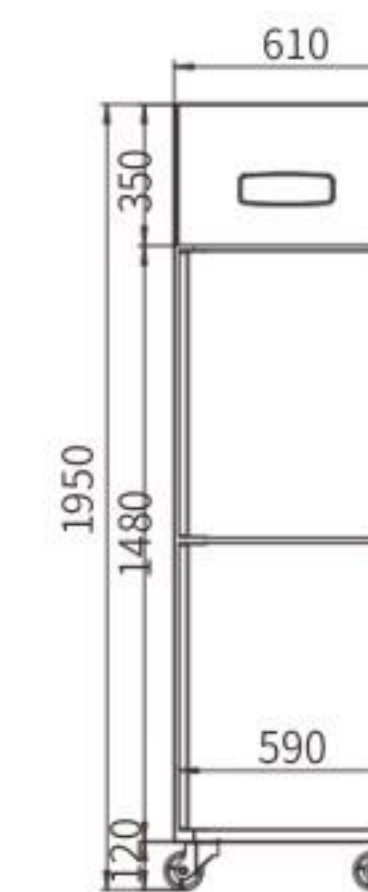


普通款-二门

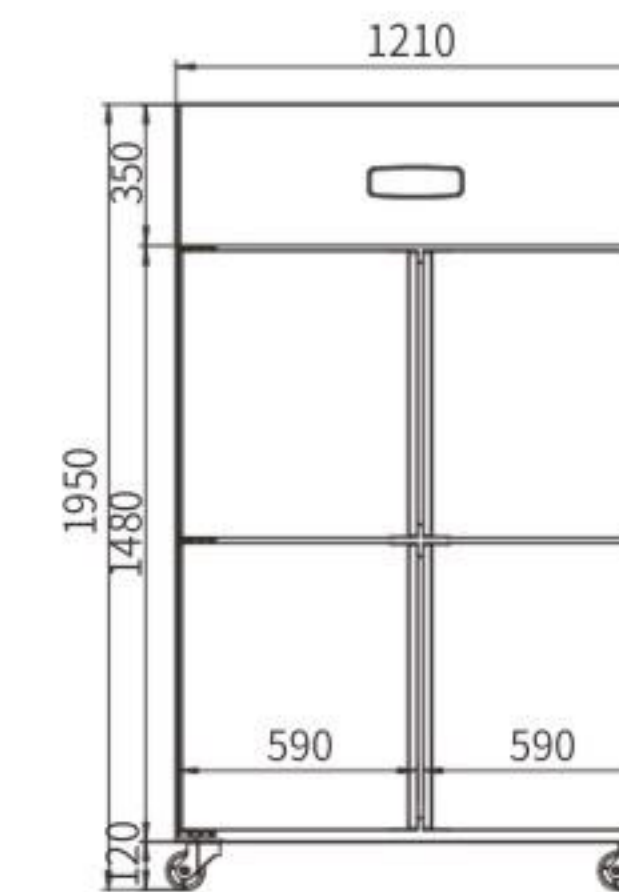


普通款-四门

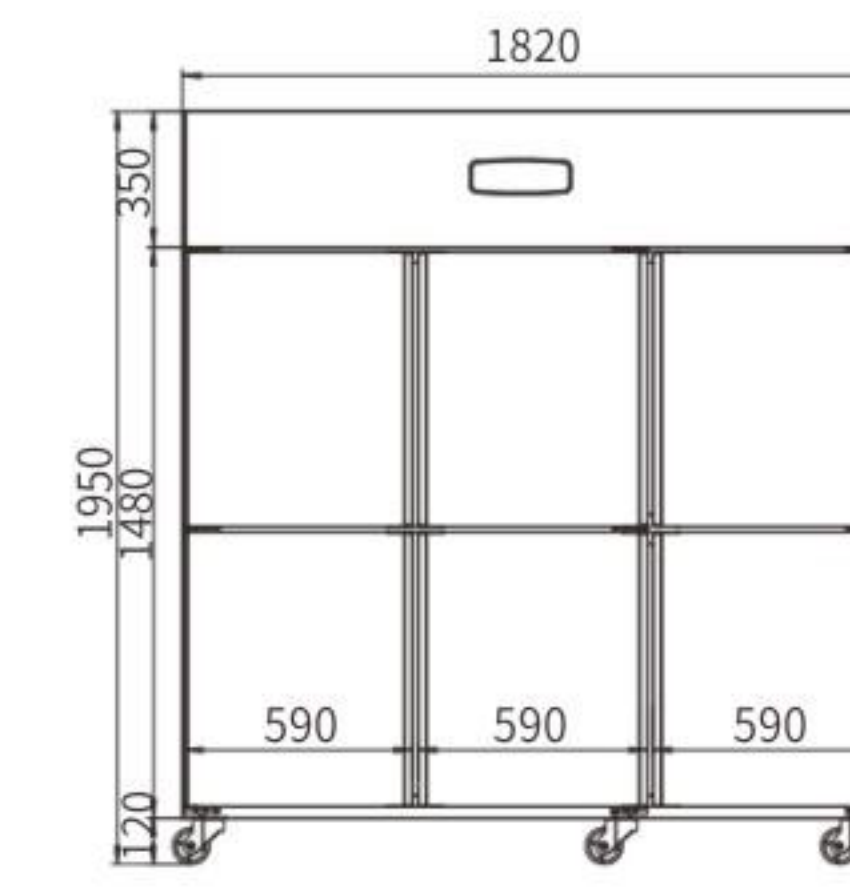
-  品牌压缩机
-  绿色环保发泡剂
-  可拆卸门封条
-  加厚不锈钢
-  可调节层架
-  精铜制造，永不内漏
-  电子温控
-  大容量空间



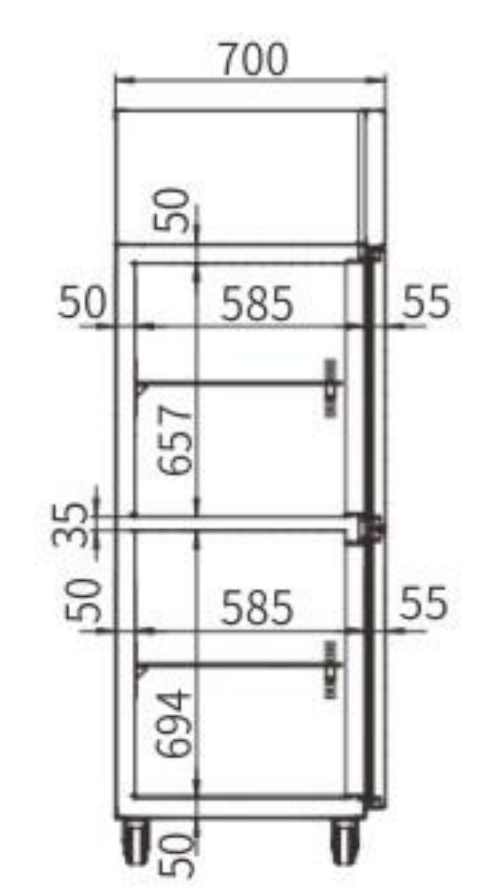
CFD-20N2



CFS-40N4 / CFD-40N4



CFS-60N6 / CFR-60N6 / CFD-60N6



压缩机: 东贝/万宝 制冷剂: R290

型号Model	二门冰箱		四门冰箱	
	CFD-20N2 直冷冷冻	CFS-40N4 直冷双温	CFD-40N4 直冷冷冻	
温度Temperature(°C)	≤ -15	-5~10 ≤ -15	≤ -15	
容量Capacity(L)	430	780	780	
功率Power(W)	205	272	320	
净重Weight(Kg)	64	98	102	
产品尺寸 Size(mm)	610*700*1950	1210*700*1950	1210*700*1950	

型号Model	六门冰箱		
	CFS-60N6 直冷双温	CFR-60N6 直冷冷藏	CFD-60N6 直冷冷冻
温度Temperature(°C)	-5~10 / ≤ -15	-5~10	≤ -15
容量Capacity(L)	1200	1250	1250
功率Power(W)	390	312	470
净重Weight(Kg)	135	135	135
产品尺寸 Size(mm)	1820*700*1950	1820*700*1950	1820*700*1950

COMMERCIAL KITCHEN REFRIGERATOR SERIES

厨房冰箱系列——普通款



六门-上玻璃下发泡



四门-上玻璃下发泡

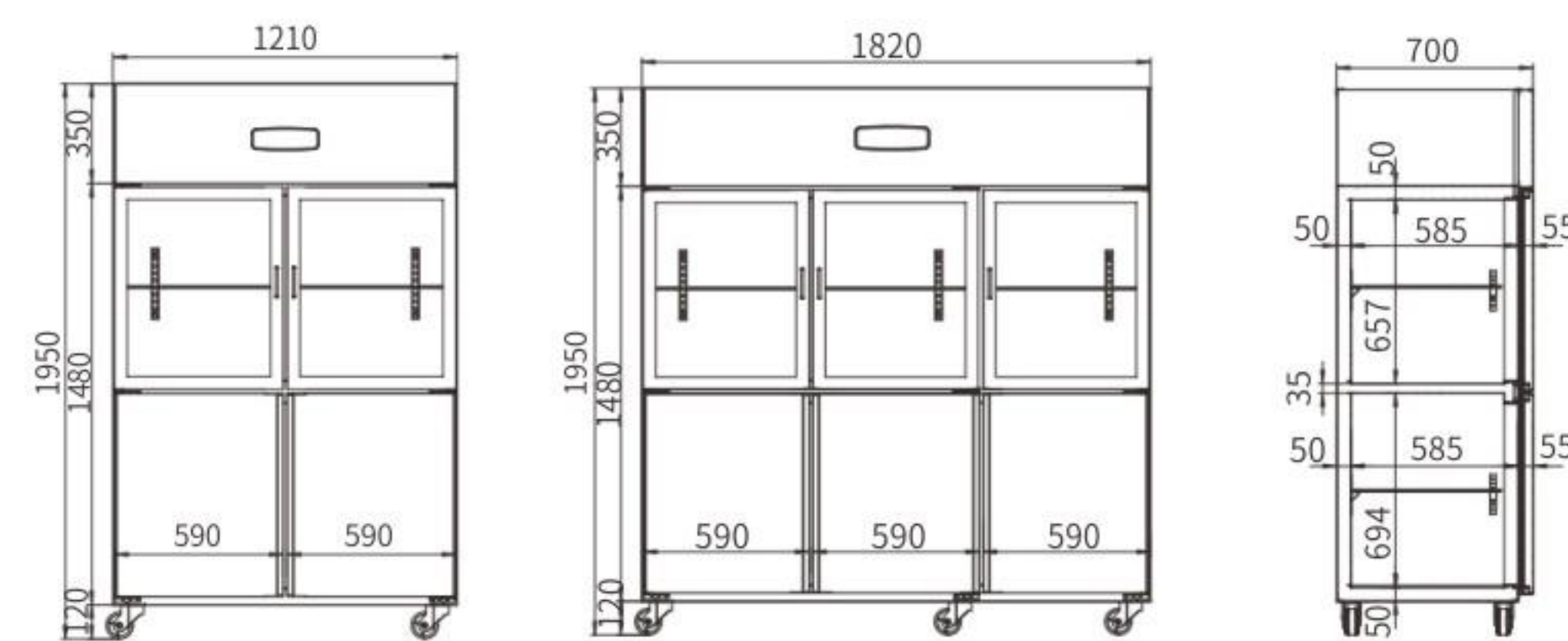
-  品牌压缩机
-  绿色环保发泡剂
-  可拆卸门封条
-  电子温控
-  玻璃门展示
-  大容量空间



六门-玻璃门

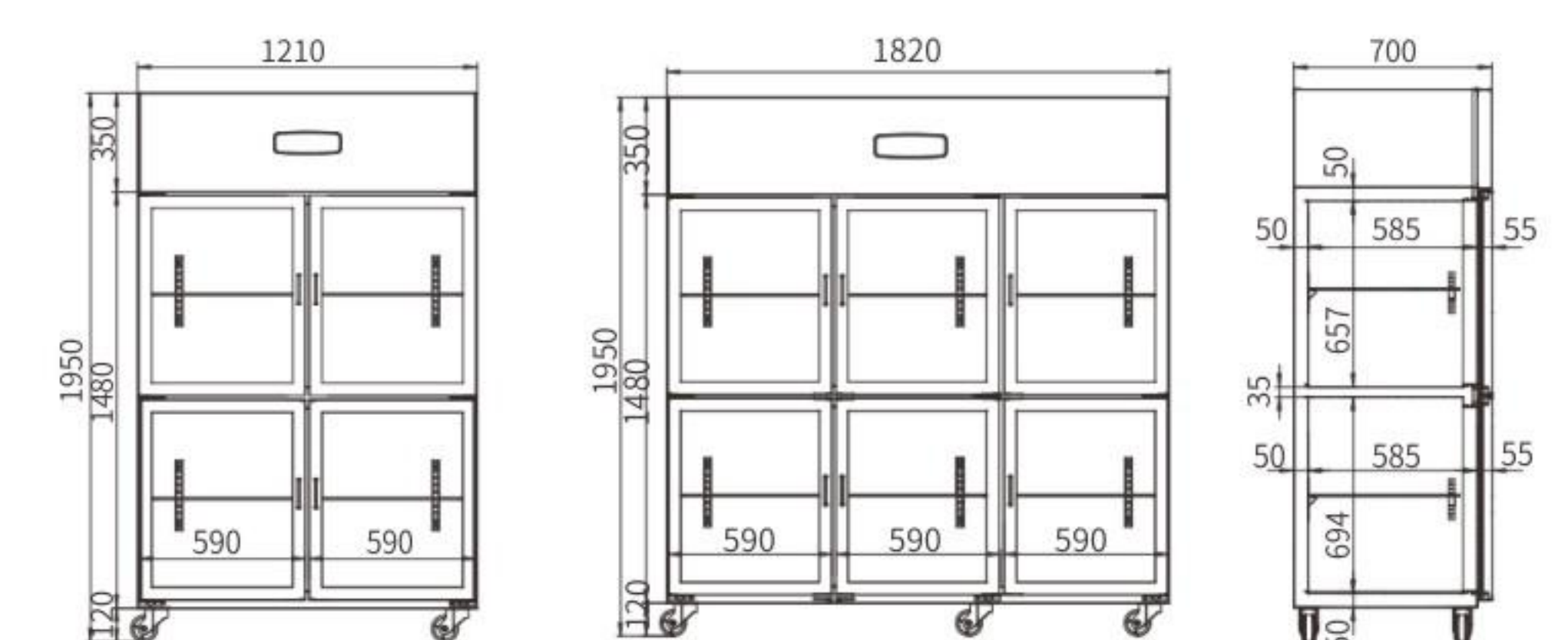


四门-玻璃门



CFS-40N2B2
四门-上玻璃下发泡

CFS-60N3B3
六门-上玻璃下发泡



CFR-40B4
四门-玻璃门

CFR-60B6
六门-玻璃门

压缩机: 东贝/万宝 制冷剂: R290

	四门冰箱	六门冰箱
型号Model	CFS-40N2B2 双温	CFS-60D3B3 双温
温度Temperature(°C)	0~10 ≤-15	0~10 ≤-15
容量Capacity(L)	780	1200
功率Power(W)	272	390
净重Weight(Kg)	102	140
产品尺寸 Size(mm)	1210*700*1950	1820*700*1950

压缩机: 东贝/万宝 制冷剂: R290

	四门冰箱	六门冰箱
型号Model	CFR-40B4	CFR-60B6
温度Temperature(°C)	0~10	0~10
容量Capacity(L)	820	1280
功率Power(W)	300	364
净重Weight(Kg)	106	145
产品尺寸 Size(mm)	1210*700*1950	1820*700*1950

COMMERCIAL KITCHEN REFRIGERATOR SERIES

厨房冰箱系列——虎步款



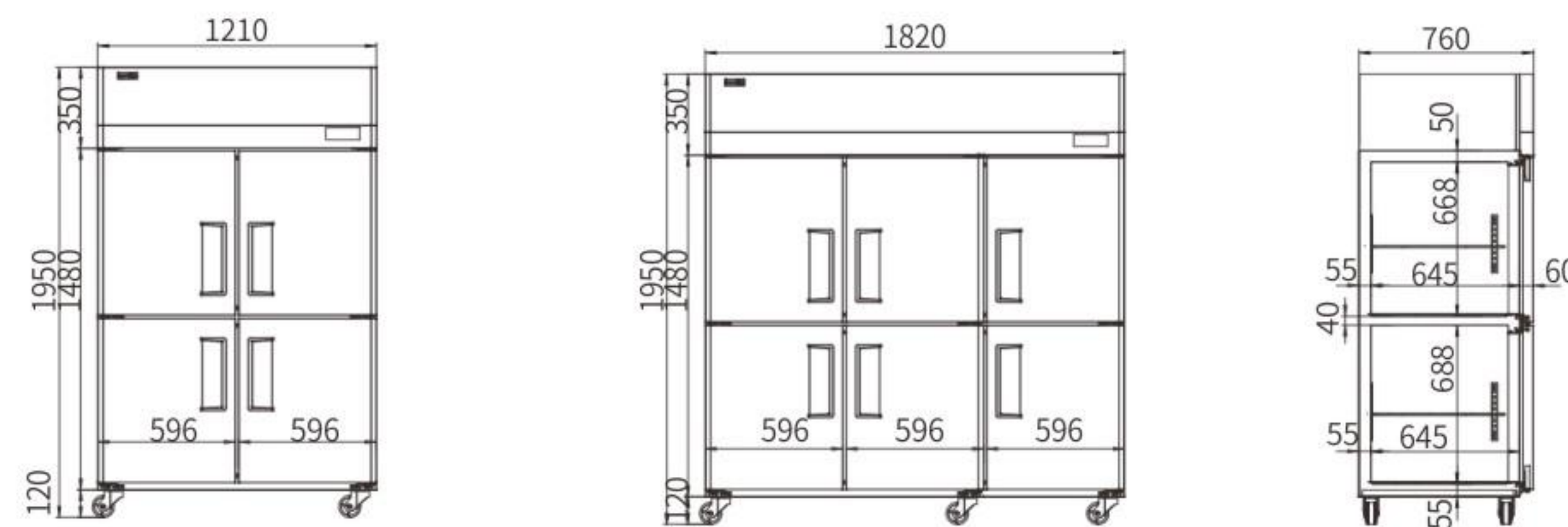
直冷760虎步款

- 品牌压缩机
- 绿色环保发泡剂
- 可拆卸门封条
- 电子温控
- 直冷冷冻:中梁电加热
- 自动回归门
- 铜管蒸发器
- 201标准板材
- C型嵌入式把手
- 大容量空间

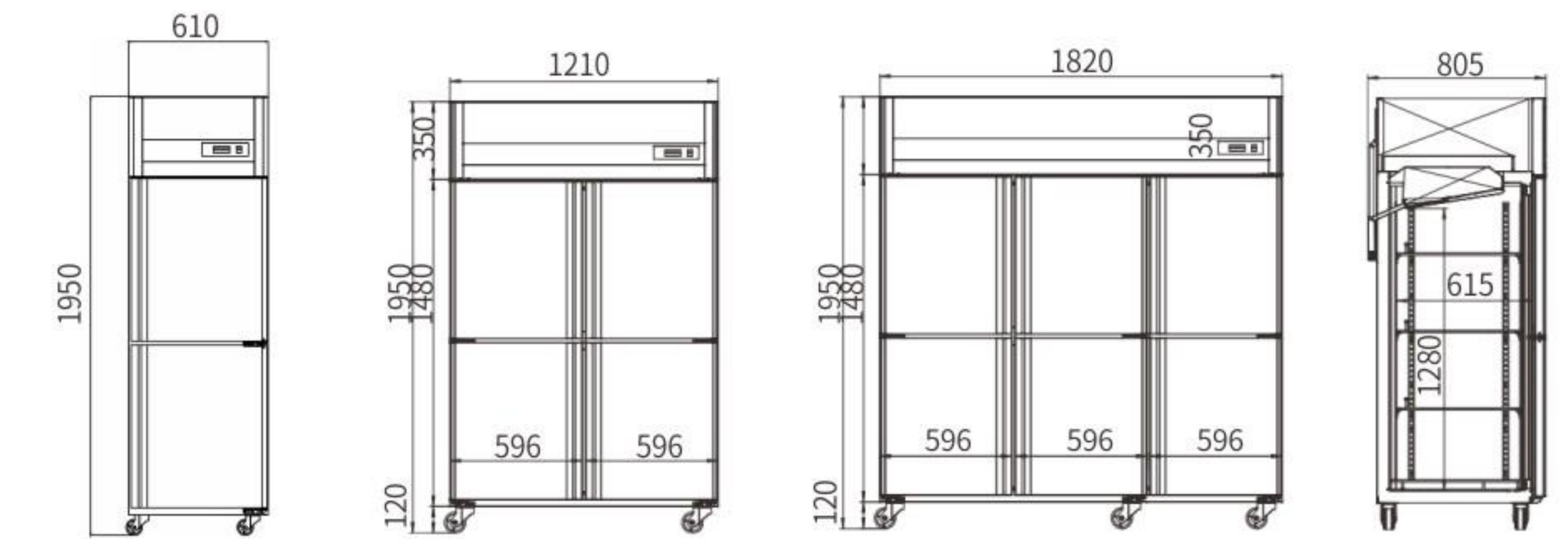


风冷760虎步款

- 品牌压缩机
- 绿色环保发泡剂
- 可拆卸门封条
- 电子温控
- 风冷冷冻:中梁电加热
- 自动回归门
- 铜管蒸发器
- 201标准板材
- 一体式把手
- 大容量空间



- CFS-40N4(HB) 直冷双温
- CFR-40N4(HB) 直冷全冷藏
- CFD-40N4(HB) 直冷全冷冻
- CFS-60N6(HB) 直冷双温
- CFR-60N6(HB) 直冷全冷藏
- CFD-60N6(HB) 直冷全冷冻



- CFD-20N2(HB) 风冷冷冻
- CFS-40D4F(HB) 风冷双温
- CFD-40D4F(HB) 风冷冷冻
- CFR-60D6F(HB) 风冷冷冻
- CFR-60D6F(HB) 风冷冷藏
- CFD-60D6F(HB) 风冷冷冻

压缩机: 东贝/万宝/华意 制冷剂: R290

型号Model	四门冰箱			六门冰箱		
	CFS-40N4(HB) 直冷双温	CFR-40N4(HB) 直冷冷藏	CFD-40N4(HB) 直冷冷冻	CFS-60N6(HB) 直冷双温	CFR-60N6(HB) 直冷冷藏	CFD-60N6(HB) 直冷冷冻
温度Temperature(°C)	-5~10 / -6~-21	-5~10	-6~-21	-5~10 / -6~-21	-5~10	-6~-21
容量Capacity(L)	963	960	960	1395	1395	1395
功率Power(W)	389	295	470	515	350	580
净重Weight(Kg)	100	100	100	130	130	130
产品尺寸 Size(mm)	1210*760*1950	1210*760*1950	1210*760*1950	1820*760*1950	1820*760*1950	1820*760*1950

压缩机: 东贝/万宝/华意 制冷剂: R290

型号Model	二门冰箱	四门冰箱			六门冰箱	
	CFD-20N2(HB) 风冷冷冻	CFS-40D4F(HB) 风冷双温	CFR-40D4F(HB) 风冷冷藏	CFD-40D4F(HB) 风冷冷冻	CFR-60D6F(HB) 风冷冷藏	CFD-60D6F(HB) 风冷冷冻
温度Temperature(°C)	≤-21	10~-2 / -6~-21	-2~-10	-6~-21	-2~-10	-6~-21
容量Capacity(L)	378	890	925	925	1430	1430
功率Power(W)	310	1032	330	1492	500	2093
净重Weight(Kg)	85	170	115	160	155	195
产品尺寸 Size(mm)	610*805*1950	1210*805*1950	1210*805*1950	1210*805*1950	1820*805*1950	1820*805*1950

COMMERCIAL KITCHEN REFRIGERATOR SERIES

厨房冰箱系列——虎步款



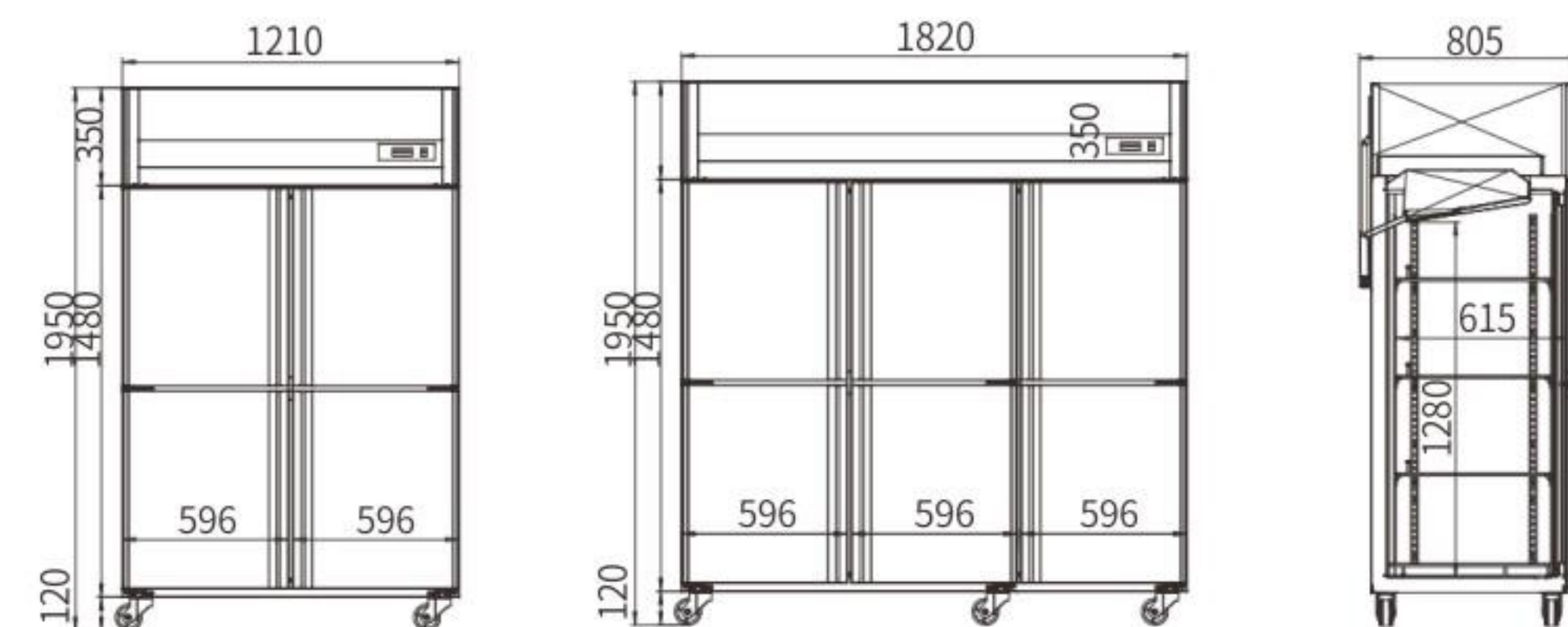
风冷上下双温

- 品牌压缩机
- 绿色环保发泡剂
- 可拆卸门封条
- 电子温控
- 可调节层架
- 自动回归门
- 铜管蒸发器
- 201标准板材
- 一体式把手
- 大容量空间

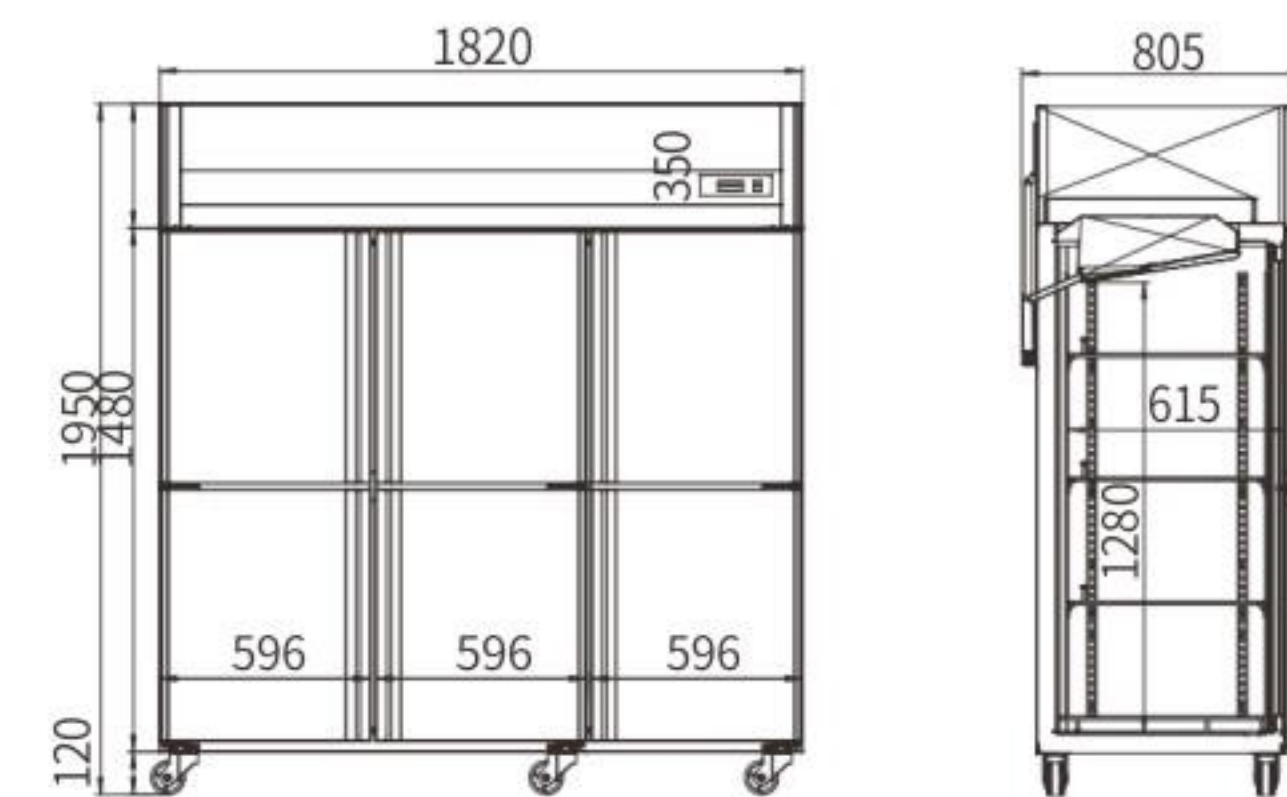


大二门/大三门

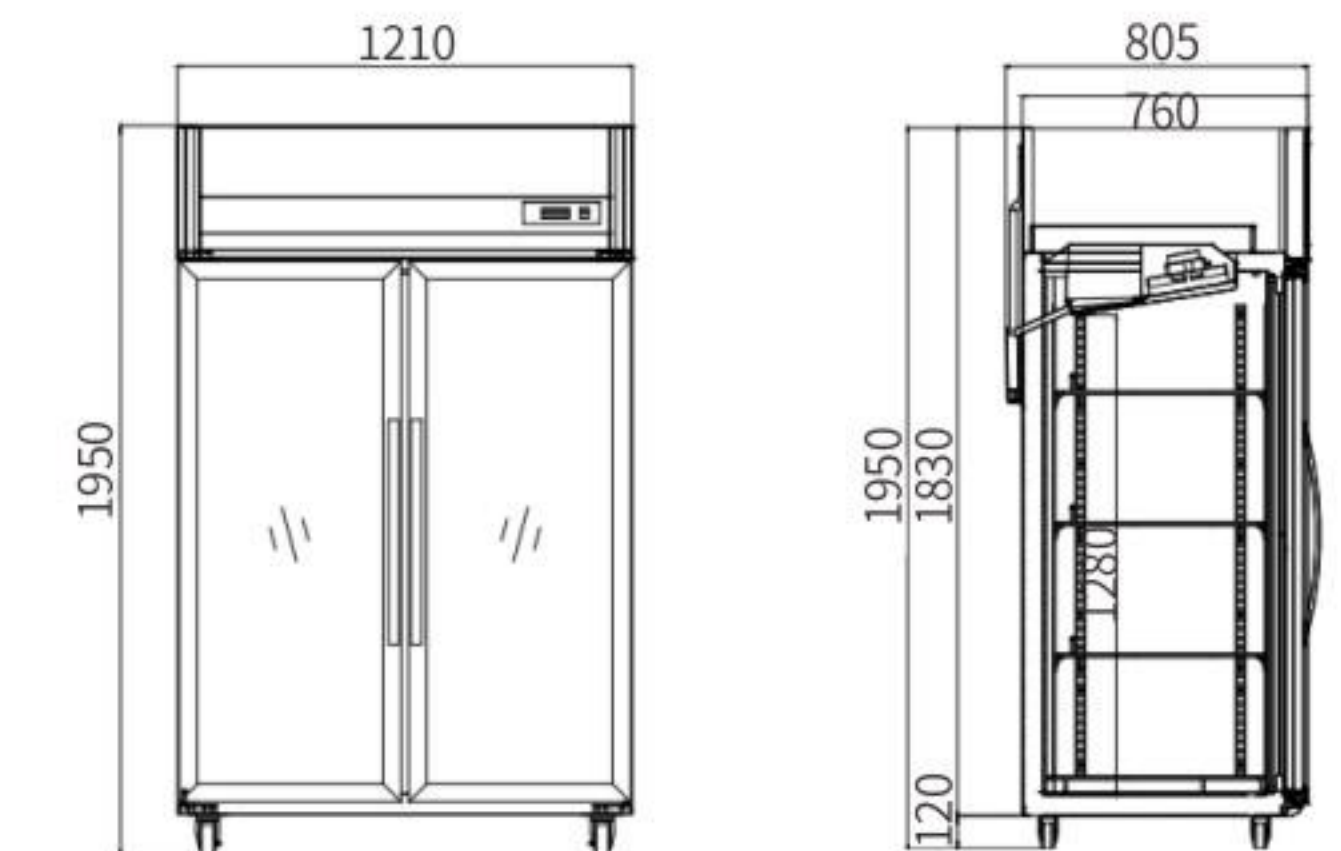
- 品牌压缩机
- 绿色环保发泡剂
- 可拆卸门封条
- 电子温控
- 玻璃门展示
- 自动回归门
- 铜管蒸发器
- 201标准板材
- 可调节层架
- 大容量空间



CFS-40D4HF(HB)
风冷上下双温



CFS-60D6HF(HB)
风冷上下双温



压缩机：东贝/万宝/华意 制冷剂：R290

	四门冰箱	六门冰箱
型号Model	CFS-40N4HF(HB)风冷上下双温	CFS-60N6HF(HB)风冷上下双温
温度Temperature(°C)	冷藏:0~10 冷冻:≤-21	冷藏:0~10 冷冻:≤-21
容量Capacity(L)	782	1215
功率Power(W)	586	1015
净重Weight(Kg)	116	156
产品尺寸 Size(mm)	1210*805*1950	1820*805*1950

压缩机：东贝/万宝/酷冰 制冷剂：R290

	大二门	大三门
型号Model	CFR-40B2F(HB)	CFR-60B3F(HB)
温度Temperature(°C)	0~10	0~10
容量Capacity(L)	925	1430
功率Power(W)	532	/
净重Weight(Kg)	/	/
产品尺寸 Size(mm)	1210*805*1950	1820*805*1950

COMMERCIAL KITCHEN REFRIGERATOR SERIES

厨房冰箱系列——风冷厨房冰箱

厨房冰箱系列——欧款GN系列



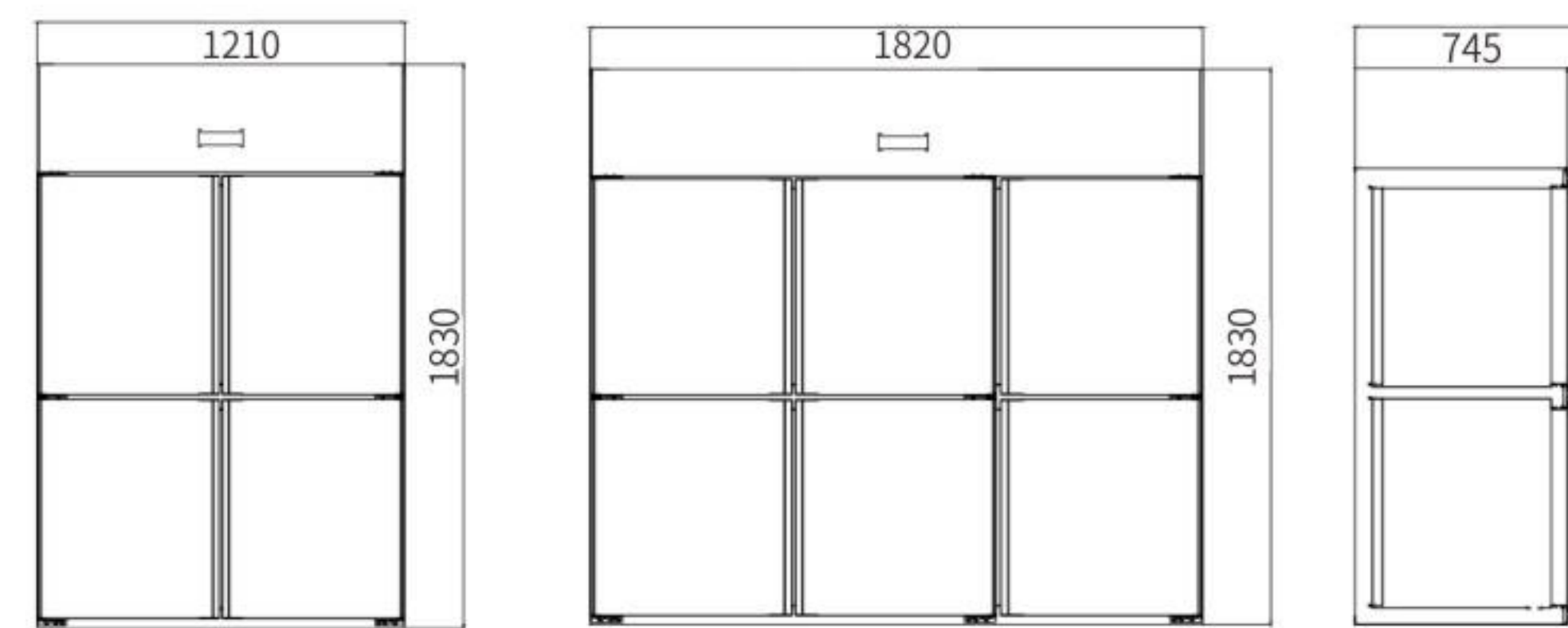
New

- 品牌压缩机
- 绿色环保发泡剂
- 可拆卸门封条
- 电子温控
- 全冷冻:中梁加热
- 201款带自动回归门
- 铝管蒸发器
- 410/201材质可选
- 可调节层架
- 大容量空间



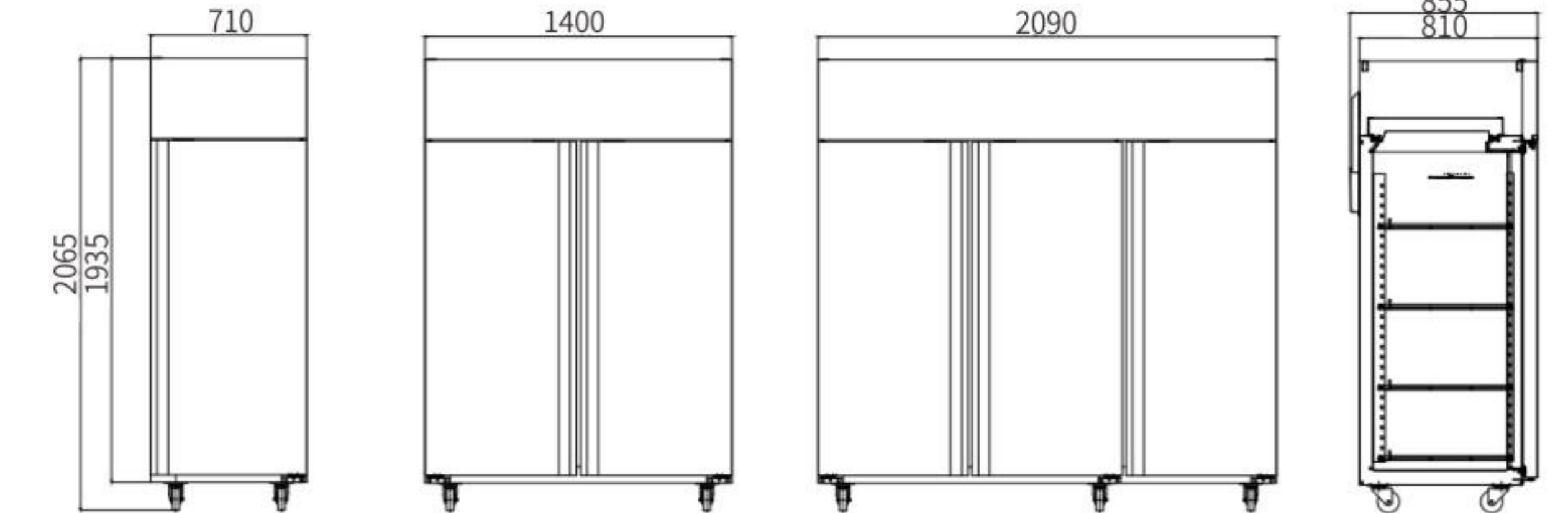

New

- 品牌压缩机
- 绿色环保发泡剂
- 可拆卸门封条
- 电子温控
- 中梁加热
- 自动回归门
- 可调节层架
- 201板材
- 一体式把手
- 大容量空间

CFS-40N4F 上下双温
CFD-40N4F 全冷冻

CFS-60N6F 上下双温
CFD-60N6F 全冷冻



GNR710L1单门冷藏
GNF710L1单门冷冻

GNR1400L2二门冷藏
GNF1400L2二门冷冻

GNR2090L3三门冷藏
GNF2090L3三门冷冻

压缩机: 东贝/万宝/华意 制冷剂: R290

压缩机: 东贝/万宝/酷冰 制冷剂: R290

压缩机: Cubigel 制冷剂: R290

型号Model	上下双温		全冷冻	
	CFS-40N4F四门	CFS-60N6F六门	CFD-40N4F四门	CFD-60N6F六门
温度Temperature(°C)	冷藏:0~10 冷冻:≤-18	冷藏:0~10 冷冻:≤-18	≤-18	≤-18
容量Capacity(L)	580	1310	650	1040
功率Power(W)	544	759	545	754
净重Weight(Kg)	98	135	98	135
产品尺寸 Size(mm)	1210*745*1950	1820*745*1950	1210*745*1950	1820*745*1950

型号Model	冷藏			冷冻		
	GNR710L1单门	GNR1400L2二门	GNR2090L3三门	GNF710L1单门	GNF1400L2二门	GNF2090L3三门
温度Temperature(°C)	-5~+5	-5~+5	-5~+5	-21~-18	-21~-18	-21~-18
容量Capacity(L)	435	995	1550	435	995	1550
功率Power(W)	244	371	611	460	728	1250
净重Weight(Kg)	126	164	/	128	165	/
产品尺寸 Size(mm)	710*855*2065	1400*855*2065	2090*855*2065	710*855*2065	1400*855*2065	2090*855*2065

COMMERCIAL KITCHEN REFRIGERATOR SERIES

厨房冰箱系列——201全钢铜

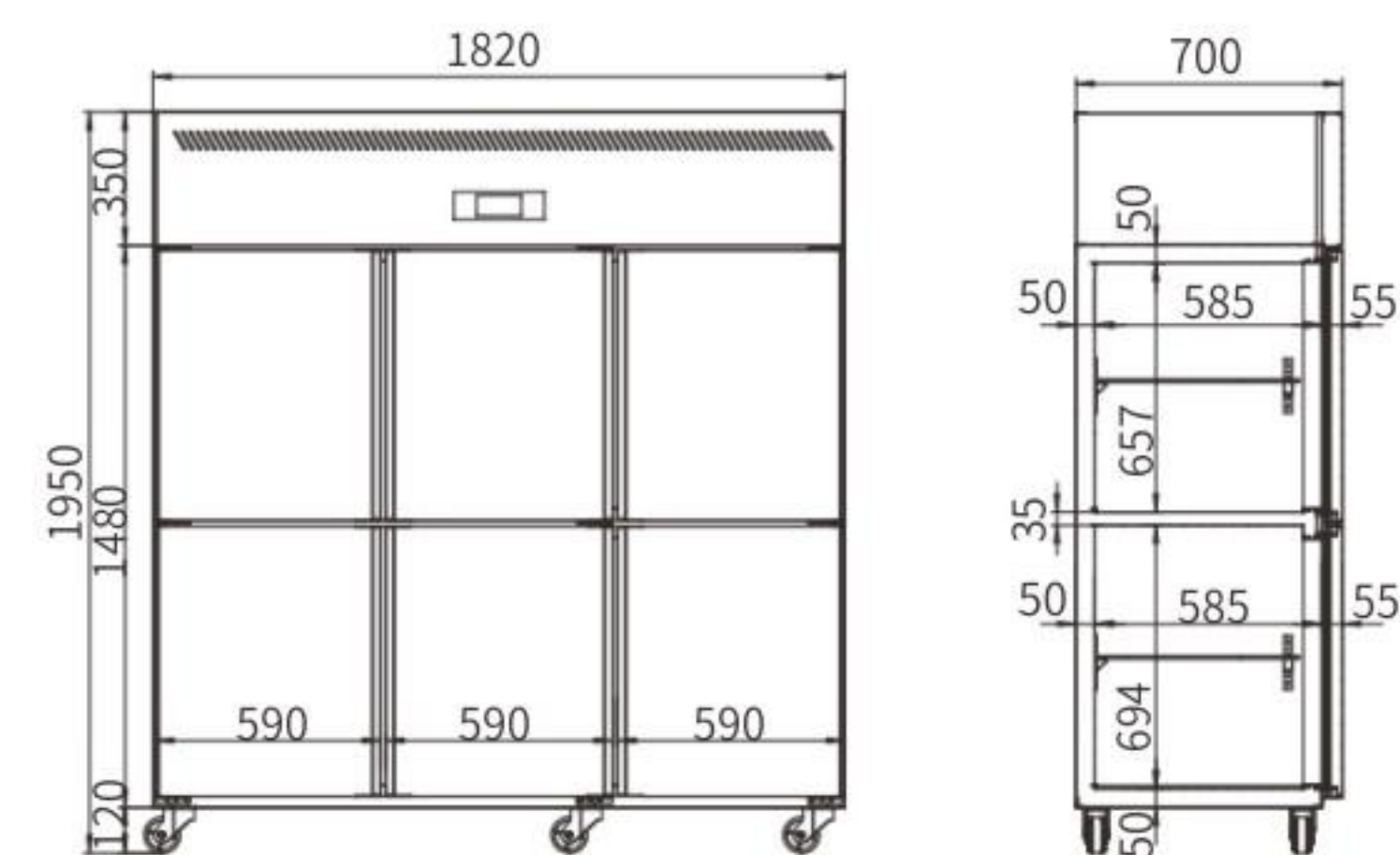
厨房冰箱系列——大二门 / 大三门



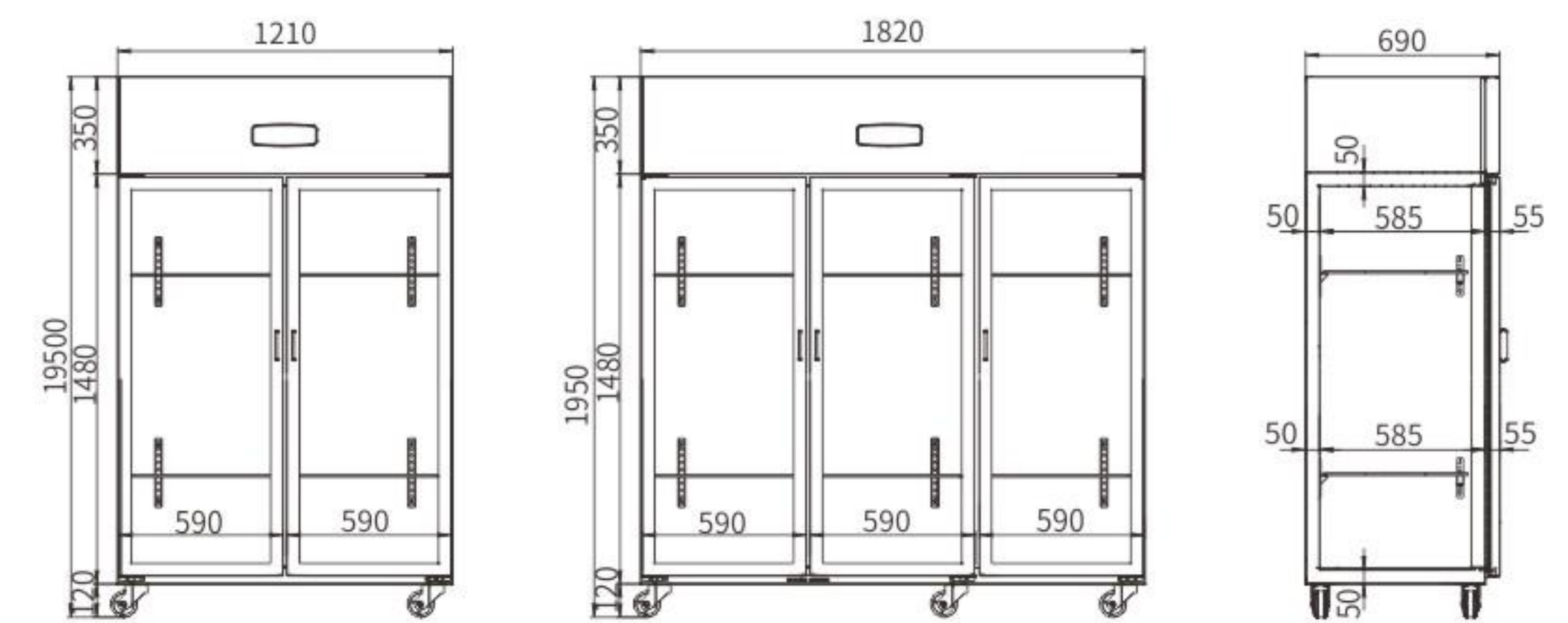
- 品牌压缩机
- 绿色环保发泡剂
- 可拆卸门封条
- 大容量空间
- 自动回归门
- 201全钢铜
- 电子温控



- 品牌压缩机
- 绿色环保发泡剂
- 可拆卸门封条
- 玻璃门展示
- 大容量空间
- 电子温控



CFS-40N4(201) / 60N6(201)
CFD-40N4(201) / 60N6(201)



CFR-40B2

CFR-60B3

压缩机: 东贝/万宝 制冷剂: R290

型号Model	上下双温		全冷冻	
	CFS-40N4(201)	CFS-60N6(201)	CFD-40N4(201)	CFD-60N6(201)
温度Temperature(°C)	-5~10 ≤-15	-5~10 ≤-15	≤-15	≤-15
容量Capacity(L)	780	1200	780	1250
功率Power(W)	272	390	320	470
净重Weight(Kg)	98	135	102	135
产品尺寸 Size(mm)	1210*700*1950	1820*700*1950	1210*700*1950	1820*700*1950

压缩机: 东贝/万宝 制冷剂: R290

型号Model	大二门	大三门
	CFR-40B2	CFR-60B3
温度Temperature(°C)	0~10	0~10
容量Capacity(L)	800	1250
功率Power(W)	237	400
净重Weight(Kg)	106	145
产品尺寸 Size(mm)	1210*700*1950	1820*700*1950

COMMERCIAL KITCHEN REFRIGERATOR SERIES

厨房冰箱系列——单温风冷立式插盘冷冻柜

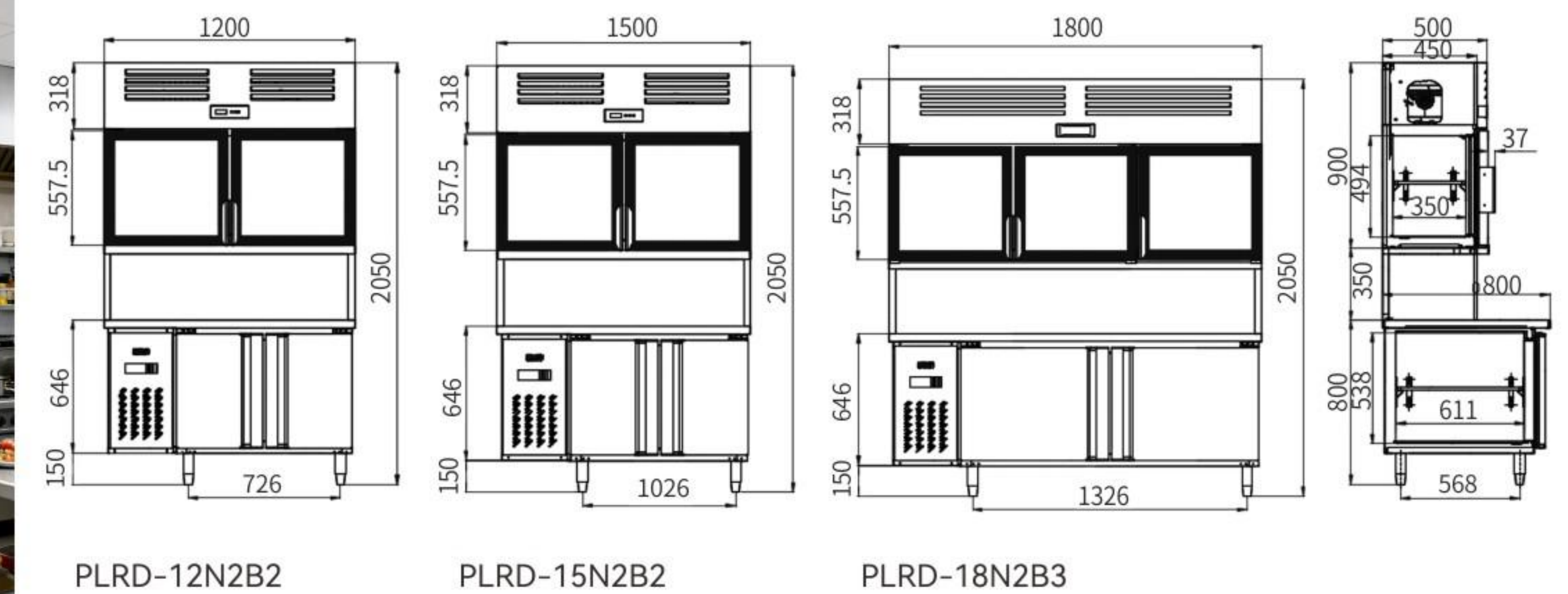
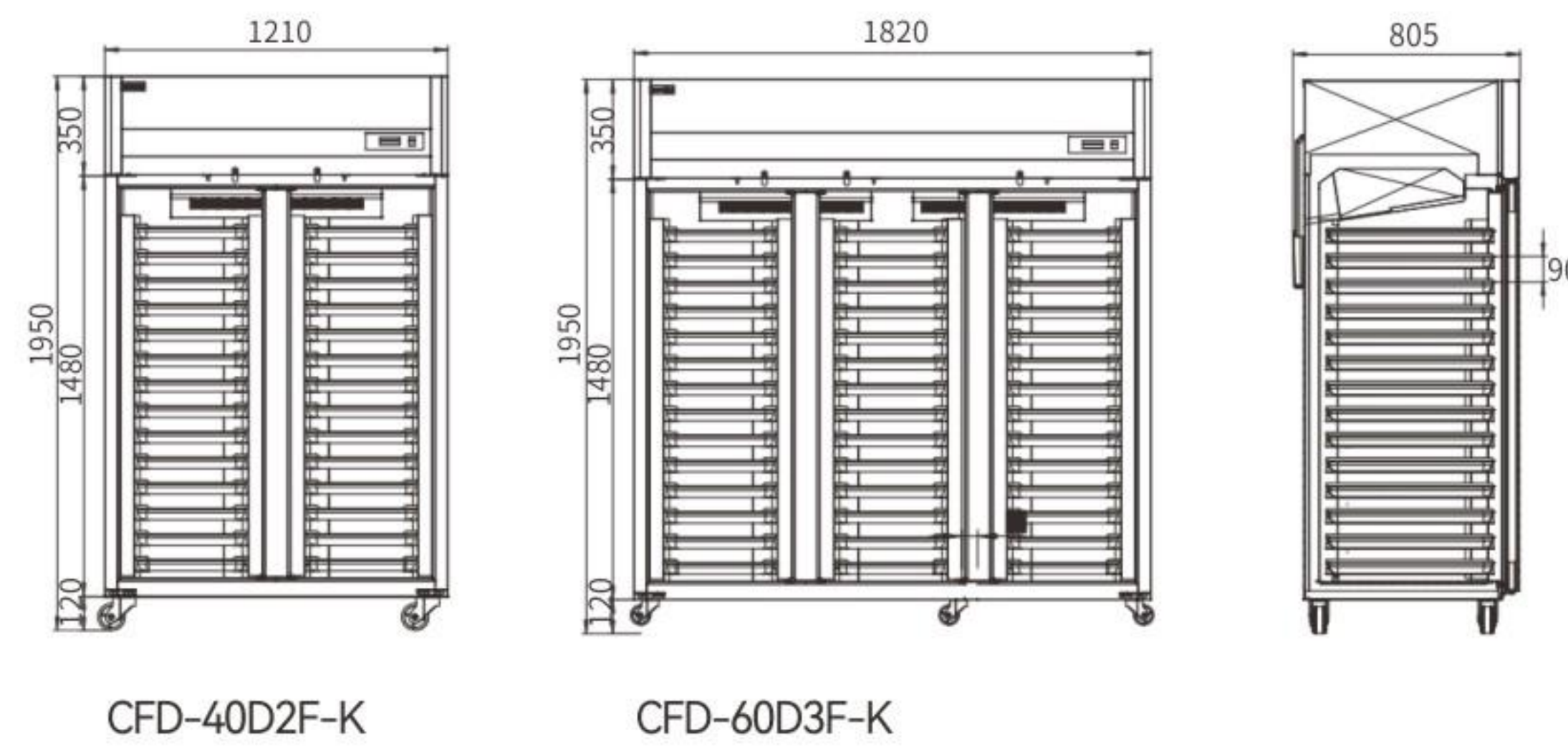
厨房冰箱系列——不锈钢子母柜



- 品牌压缩机
- 绿色环保发泡剂
- 可拆卸门封条
- 大容量空间
- 电子温控
- 中梁加热
- 自动回归门



- 品牌压缩机
- 绿色环保发泡剂
- 可拆卸门封条
- 电子温控
- 自动回归门
- 钢化镀膜玻璃
- 201不锈钢门体



压缩机: 斯科普 制冷剂: R290

	大二门28P	大三门42P
型号Model	CFD-40D2F-K	CFD-60D3F-K
温度Temperature(°C)	-23~-18	-23~-18
容量Capacity(L)	900	1395
功率Power(W)	740	1033
净重Weight(Kg)	150	200
产品尺寸 Size(mm)	1210*805*1950	1820*805*1950

压缩机: 东贝/酷比奇 制冷剂: R290

型号Model	PLRD-12N2B2	PLRD-15N2B2	PLRD-18N2B3
温度Temperature(°C)	冷藏:1~10 冷冻: ≤15	冷藏:1~10 冷冻: ≤15	冷藏:1~10 冷冻: ≤15
容量Capacity(L)	460	526	772
功率Power(W)	361	377	426
净重Weight(Kg)	111	129	145
产品尺寸 Size(mm)	1200*800*2050	1500*800*2050	1800*800*2050

COMMERCIAL KITCHEN REFRIGERATOR SERIES

厨房冰箱系列——壁挂柜



- 品牌压缩机
- 绿色环保发泡剂
- 可拆卸门封条
- 电子温控
- 自动回归门
- 不锈钢层架
- 201全钢铜
- 中梁加热



厨房冰箱系列——挂肉柜

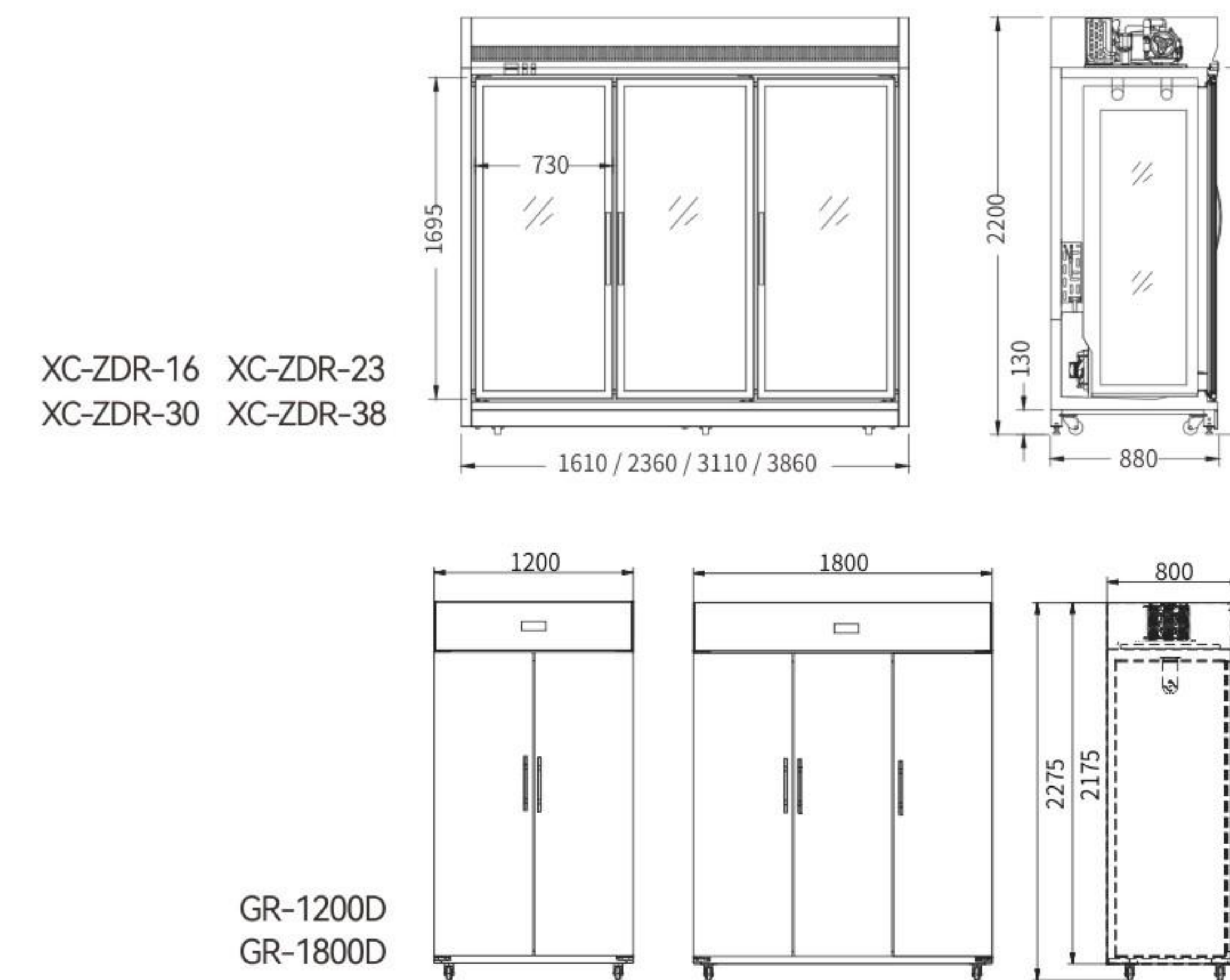
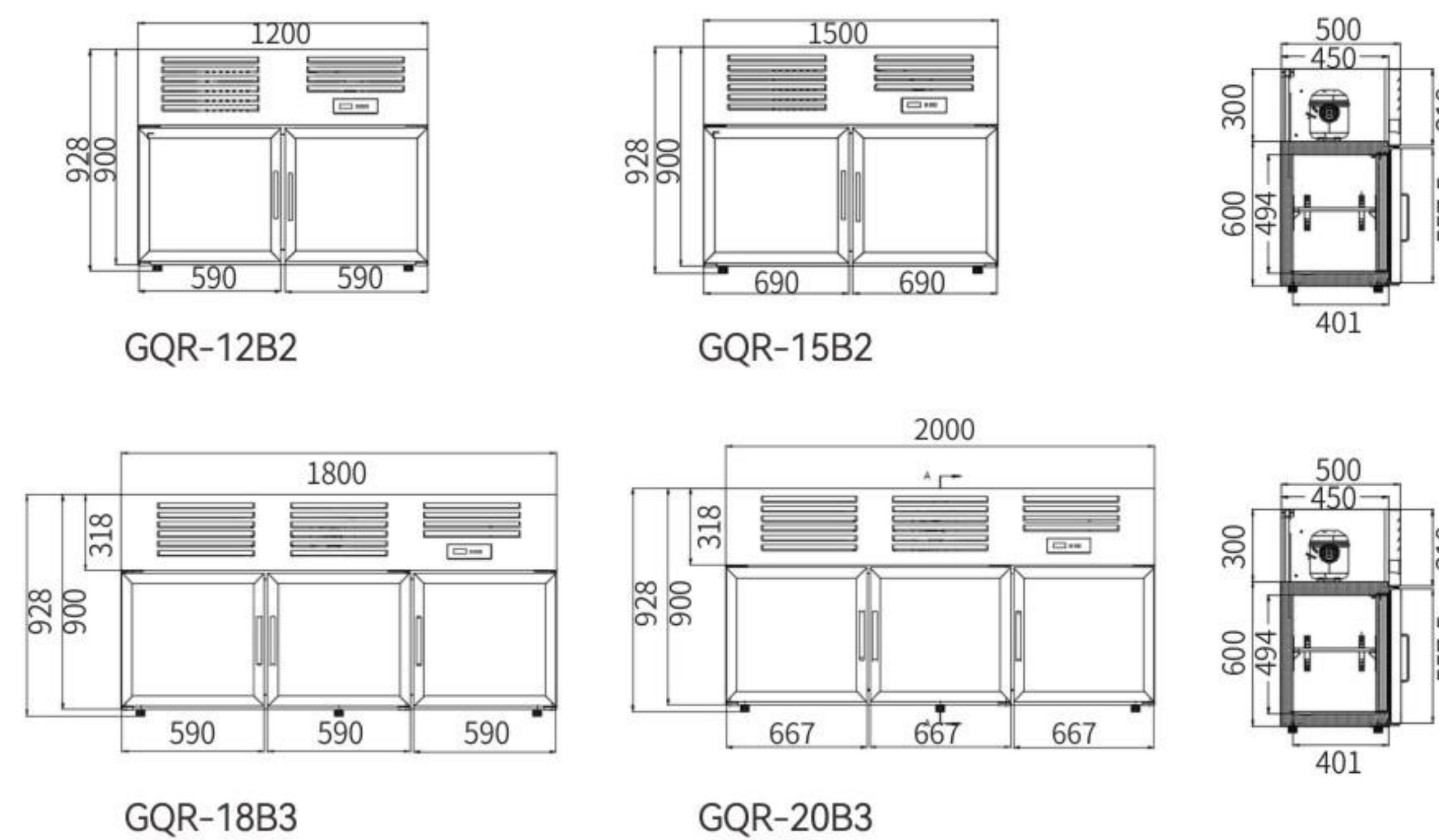


风冷挂肉柜



直冷挂肉柜

- 品牌压缩机
- 绿色环保发泡剂
- 可拆卸门封条
- 电子温控
- 201内外不锈钢
- 配置万向轮



压缩机: 东贝/万宝/华意 制冷剂: R290

型号Model	GQR-12B2	GQR-15B2	GQR-18B3	GQR-20B3
温度Temperature(°C)	1~10	1~10	1~10	1~10
容量Capacity(L)	226	288	349	396
功率Power(W)	166	182	222	232
净重Weight(Kg)	52	70	78	78
产品尺寸 Size(mm)	1200*500*928	1500*500*928	1800*500*928	2000*500*928

压缩机: 思科普/三洋 制冷剂: R404a

压缩机: 东贝/万宝 制冷剂: R290

型号Model	风冷				直冷	
	XC-ZDR-16	XC-ZDR-23	XC-ZDR-30	XC-ZDR-38	GR-1200D (冷冻)	GR-1800D (冷冻)
温度Temperature(°C)	≤-10	≤-10	≤-10	≤-10	≤-15	≤-15
容量Capacity(L)	1390	2090	2790	3490	874	1347
功率Power(W)	1170	1430	1980	2550	710	920
净重Weight(Kg)	420	550	1245	1530	145	180
产品尺寸 Size(mm)	1610*880*2200	2360*880*2200	3110*880*2200	3860*880*2200	1200*800*2275	1800*800*2275

COMMERCIAL KITCHEN REFRIGERATOR SERIES

陈列柜系列——风冷双通柜



- 品牌压缩机
- 绿色环保发泡剂
- 可拆卸门封条
- 自动回归门
- 镀膜电加热玻璃
- 电子温控
- 201全钢铜

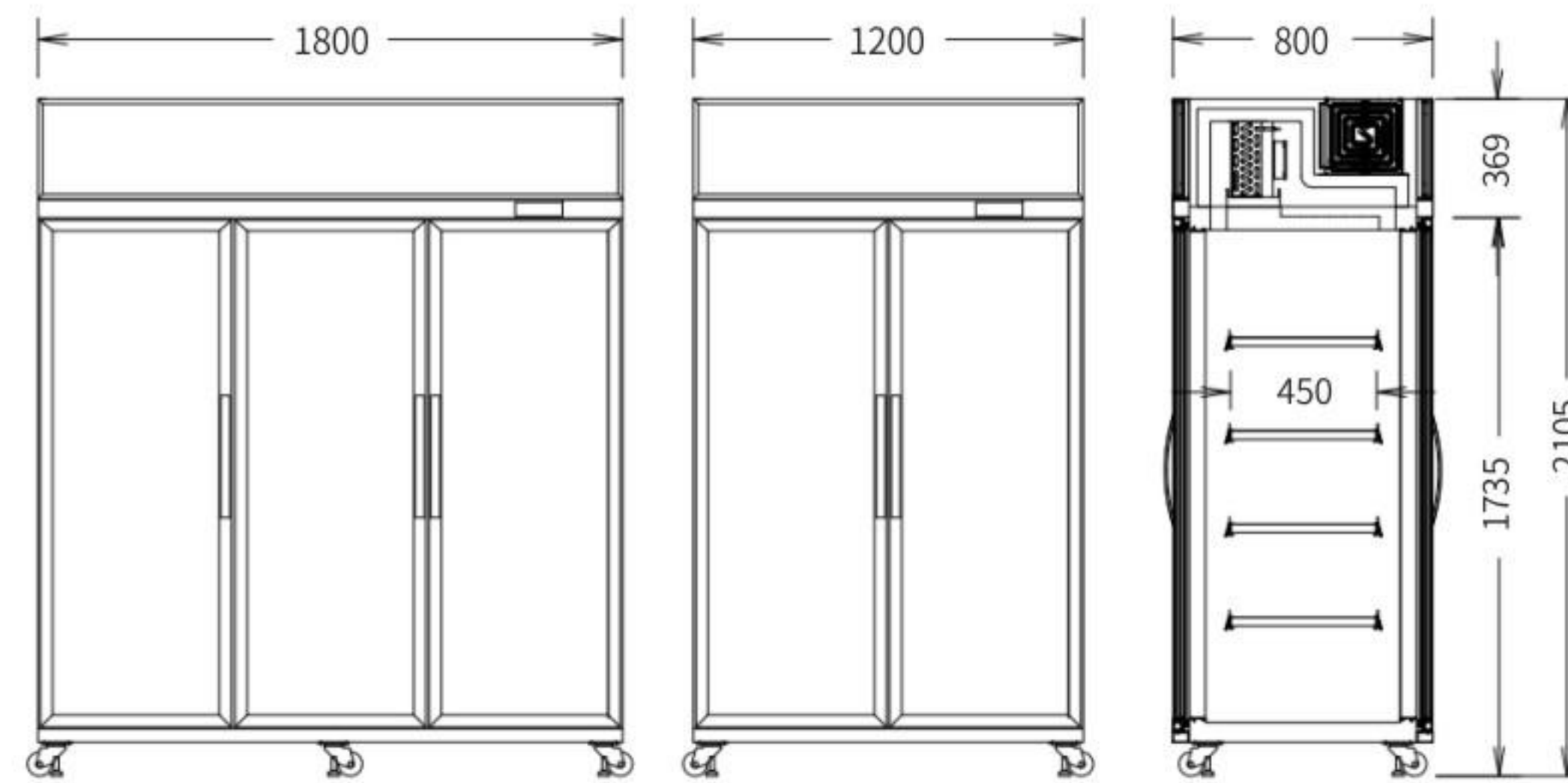


陈列柜系列——风干柜

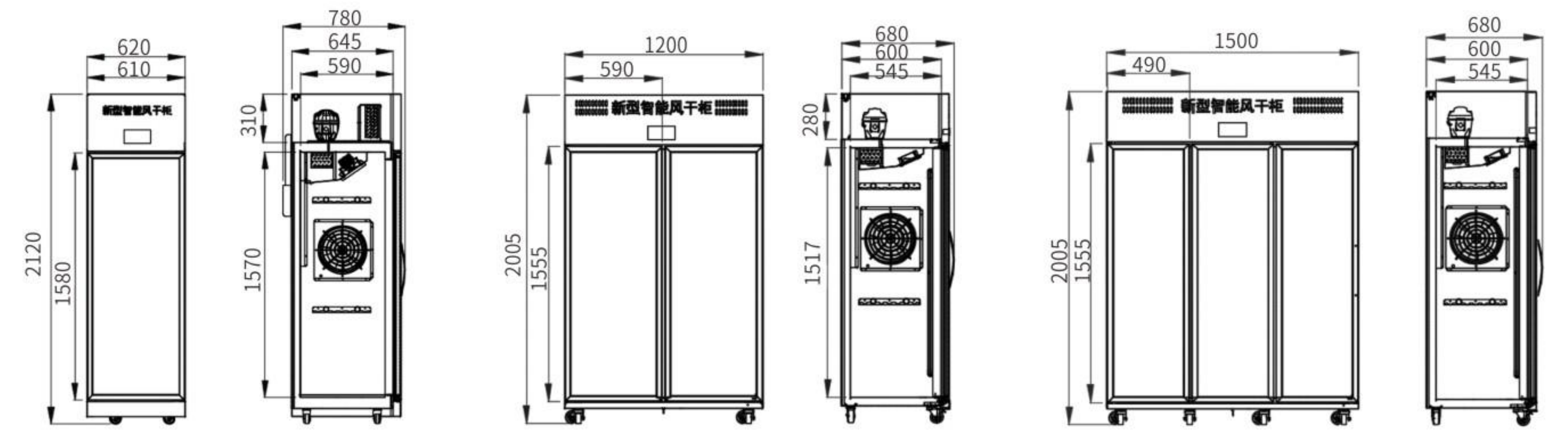


New

- 智能型温控器
具有定时、冷热风干、保鲜、除湿、温湿度显示功能
- 双层挂架，带接油盘
- 内置单独控制LED灯
- 化霜水水自动蒸发
- 外钢化镀膜防雾玻璃+内普通浮法玻璃
- 万向轮带刹车



风冷
LC-1800FS-2B 上机
LC-1800FX-2B 下机
LC-1200FS-2B 上机
LC-1200FX-2B 下机



LC-620FG
LC-1200FG
LC-1500FG

压缩机: 东贝/酷比奇 制冷剂: R290

型号Model	LC-1200FS-2B上机	LC-1800FS-2B上机	LC-1200FX-2B下机	LC-1800FX-2B下机
温度Temperature(°C)	0~8	0~8	0~8	0~8
容量Capacity(L)	1000	1550	935	1450
功率Power(W)	470	970	470	970
净重Weight(Kg)	190	260	190	260
产品尺寸 Size(mm)	1200*800*2105	1800*800*2105	1200*800*2105	1800*800*2105

压缩机: 东贝/酷比奇 制冷剂: R290

型号Model	LC-620FG	LC-1200FG	LC-1500FG
温度Temperature(°C)	0~12	0~12	0~12
容量Capacity(L)	490	875	1112
功率Power(W)	412	550	658
净重Weight(Kg)	73.5	110	131
产品尺寸 Size(mm)	620*780*2120	1200*680*2005	1500*680*2005

ICE MAKER SERIES

制冰机——方冰机系列

 产生水晶般透明，坚硬的冰块，融化速度慢

 快速制冰，以保证持续的冰供应

 不锈钢机身，延长使用寿命

 A++ 高效节能，采用环保制冷剂

 LED 内置蓝色LED照明（适用于独立型号）

 可用于自包含或远程配置

 直观的控制面板，方便操作和维护



KB-30 / 40



KB-50



KB-68



KB-80 / 100 / 120



KB-160 / 220 / 270 / 360 / 450 / 580

制冷方式：风冷系统
制冷剂：R290

一体式
方冰机

型号	KB-30	KB-40	KB-50	KB-68	KB-80	KB-100	KB-120
产冰量(kg)	30	40	50	68	80	100	120
储冰量(kg)	12	12	12	15	45	45	18
冰格	4*9	5*10	5*12	6*13	5*20	6*20	7*20
功率(W)	190	245	300	380	375	465	500W
净重(Kg)	24	26	31	35	47	48	49
产品尺寸(mm)	450*405*750	450*405*750	510*450*820	515*570*785	660*680*915	660*680*915	660*680*915

制冷剂：R22

分体式
方冰机

型号	KB-160	KB-220	KB-270	KB-360	KB-450	KB-580
产冰量(kg)	160	220	270	360	450	580
储冰量(kg)	120	120	180	180	180	180
冰格	12*13	18*13	18*15	18*19	19*21	20*22
制冷方式	直冷/风冷			直冷		
功率(W)	855	945	970	1210	2350	2400
净重(Kg)	81	87.5	100	120	125	130
产品尺寸(mm)	560*830*1570	560*830*1700	760*850*1645	760*850*1850	760*850*1850	790*850*1780

ICE MAKER SERIES

制冰机——颗粒雪花机系列

ICE MAKER SERIES

制冰机——片冰机系列

节能节水设计

高性能压缩机，制冷循环

低噪运行

内置蓝色LED照明（适用于独立型号）

可用于自包含或远程配置

直观的控制面板，方便操作和维护

不锈钢机身，延长使用寿命

高效节能，采用环保制冷剂

快速制冰，以保证持续的冰供应

生产干燥、柔软的片状冰，冷却性能均匀

高冰产量和一致的片状尺寸

耐腐蚀结构，延长耐用性

运行可靠，可长时间连续使用



KLXH-45



KLXH-60 / 100



KLXH-150



KLXH-220 / 280 / 360 / 500 / 650



PB-200 / 300 / 500 / 800 / 1000

制冷方式：风冷系统
制冷剂：R290

型号	KLXH-45	KLXH-60	KLXH-100	KLXH-150
产冰量(kg)	45	60	100	150
储冰量(kg)	15	25	25	70
功率(W)	215	320	560	620
净重(Kg)	30	39	49	73
产品尺寸(mm)	385*525*720	450*570*750	515*615*830	680*835*1080

一体式
颗粒雪花机

制冷剂：R22

型号	KLXH-220	KLXH-280	KLXH-360	KLXH-500	KLXH-650
产冰量(kg)	220	280	360	500	650
储冰量(kg)	130	130	130	200	200
制冷方式	直冷/风冷			直冷	
功率(W)	770	960	1280	2860	2900
净重(Kg)	84	94	100	142	147
产品尺寸(mm)	580*835*1680	580*830*1780	580*830*1780	780*850*1850	780*850*1900

分体式
颗粒雪花机

制冷方式：风冷系统 制冷剂：R22

型号	PB-200	PB-300	PB-500	PB-800	PB-1000
产冰量(kg)	200	300	500	800	1000
储冰量(kg)	130	200	200	200	380
功率(W)	1410	1530	2000	3500	4300
净重(Kg)	125	159	168	/	/
产品尺寸(mm)	560*830*1540	760*850*1795	760*850*1795	1220*1250*1900	1220*1250*1900

分体式
片冰机



DISPLAY SERIES

陈列柜系列

Intelligent temperature control,
technology leads fresh
智能温控, 科技领鲜



精准控温
Precise
temperature
control



快速制冷
Fast cooling



低音运行
Quiet operation



断电保护
Power-off
protection



灵动空间
Flexible space



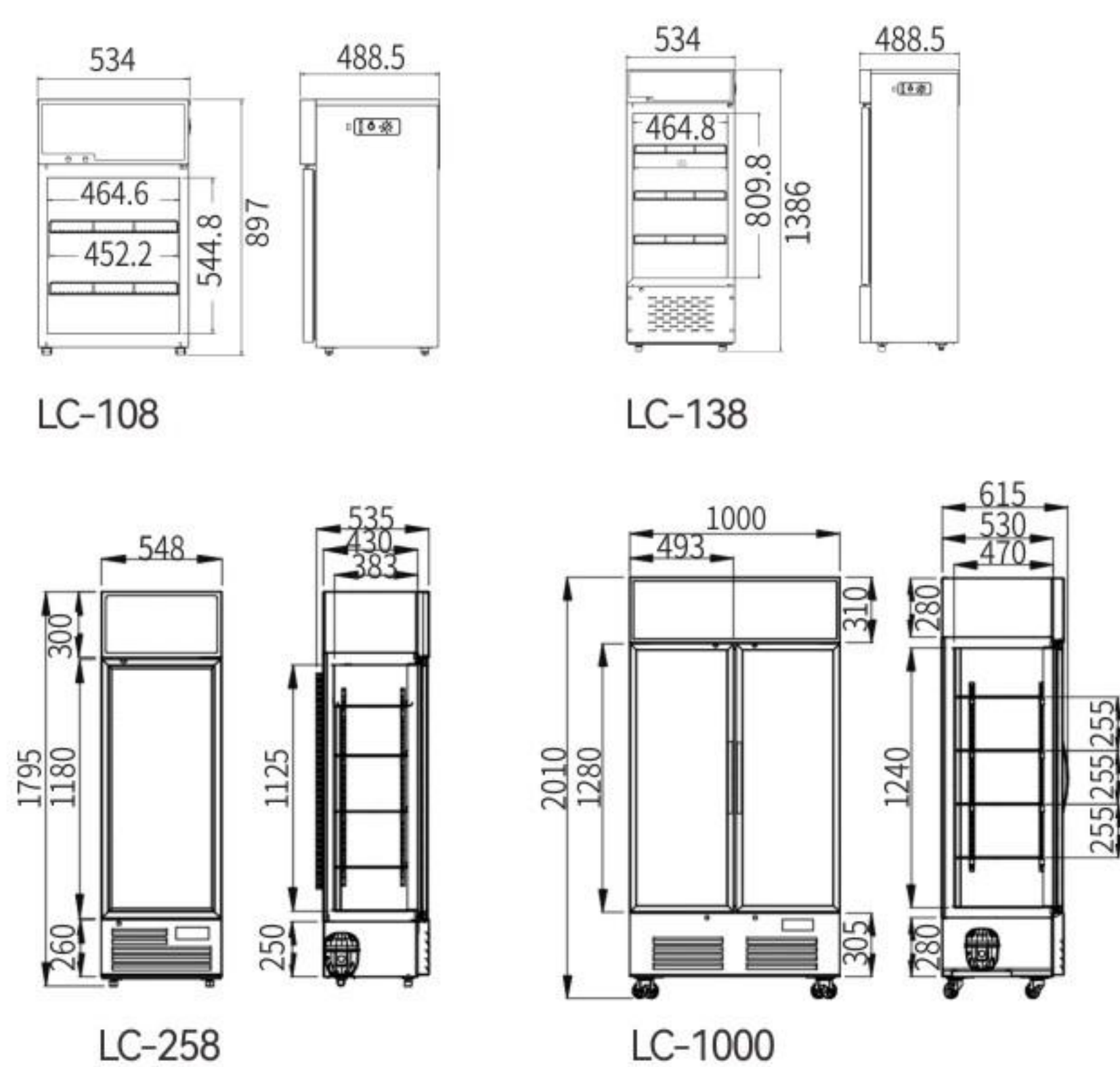
高效压缩机
High efficiency
compressor

DISPLAY SERIES

陈列柜系列——食品留样柜



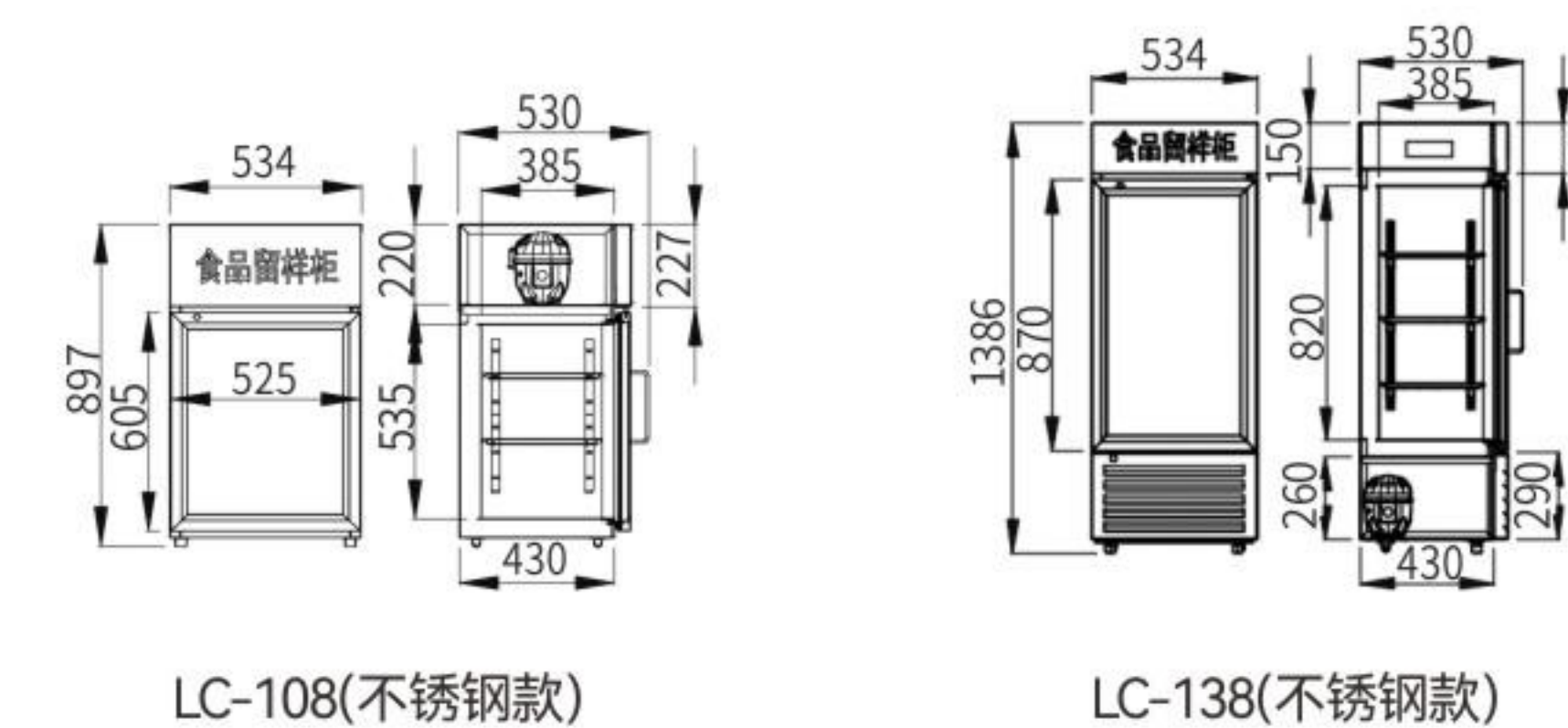
- 品牌压缩机
- 绿色环保发泡剂
- 可拆卸门封条
- 电子温控
- 双锁设计
- 内置单独控制LED灯
- 可调节层架，便于灵活存放和展示
- 有各种尺寸和款式可供选择以不同的应用



温度范围: 0~10°C 压缩机: 东贝/万宝 制冷剂: R600a

型号Model	LC-108	LC-138	LC-258	LC-1000
容量Capacity(L)	108	138	258	1000
功率Power(W)	85	125	112	374
净重Weight(Kg)	28	36	/	/
产品尺寸 Size(mm)	534*488.5*897	534*488.5*1386	548*535*1795	1000*615*2010

- 品牌压缩机
- 绿色环保发泡剂
- 可拆卸门封条
- 电子温控
- 双锁设计
- 全铜管制冷
- 内置单独控制LED灯
- 内外201不锈钢+不锈钢层架
- 可调节层架，便于灵活存放和展示
- 有各种尺寸和款式可供选择以不同的应用



温度范围: 0~10°C 压缩机: 东贝 制冷剂: R600a

型号Model	LC-108(不锈钢款)	LC-138(不锈钢款)
容量Capacity(L)	100	138
功率Power(W)	85	125
净重Weight(Kg)	/	/
产品尺寸 Size(mm)	534*530*897	534*530*1386

DISPLAY SERIES

陈列柜系列——单门展示柜



适用于餐馆、超市、便利店和咖啡馆
以保持饮料和乳制品的冷藏和吸引人的展示

-  品牌压缩机
-  绿色环保发泡剂
-  单门陈列柜B款/单门平头陈列柜:
电子温控
-  可调节层架, 便于灵活存放和展示
-  可拆卸门封条
-  内置单独控制LED灯
-  单门陈列柜B款
铝合金门框
-  有各种尺寸和款式可供选择, 以适应不同的应用



单门陈列柜A款-塑料门框
LC-228A/258A/278A/298A



单门陈列柜B款-铝合金门框
LC-228B/258B/278B



单门陈列柜B款-铝合金门框
LC-298B(循环风)

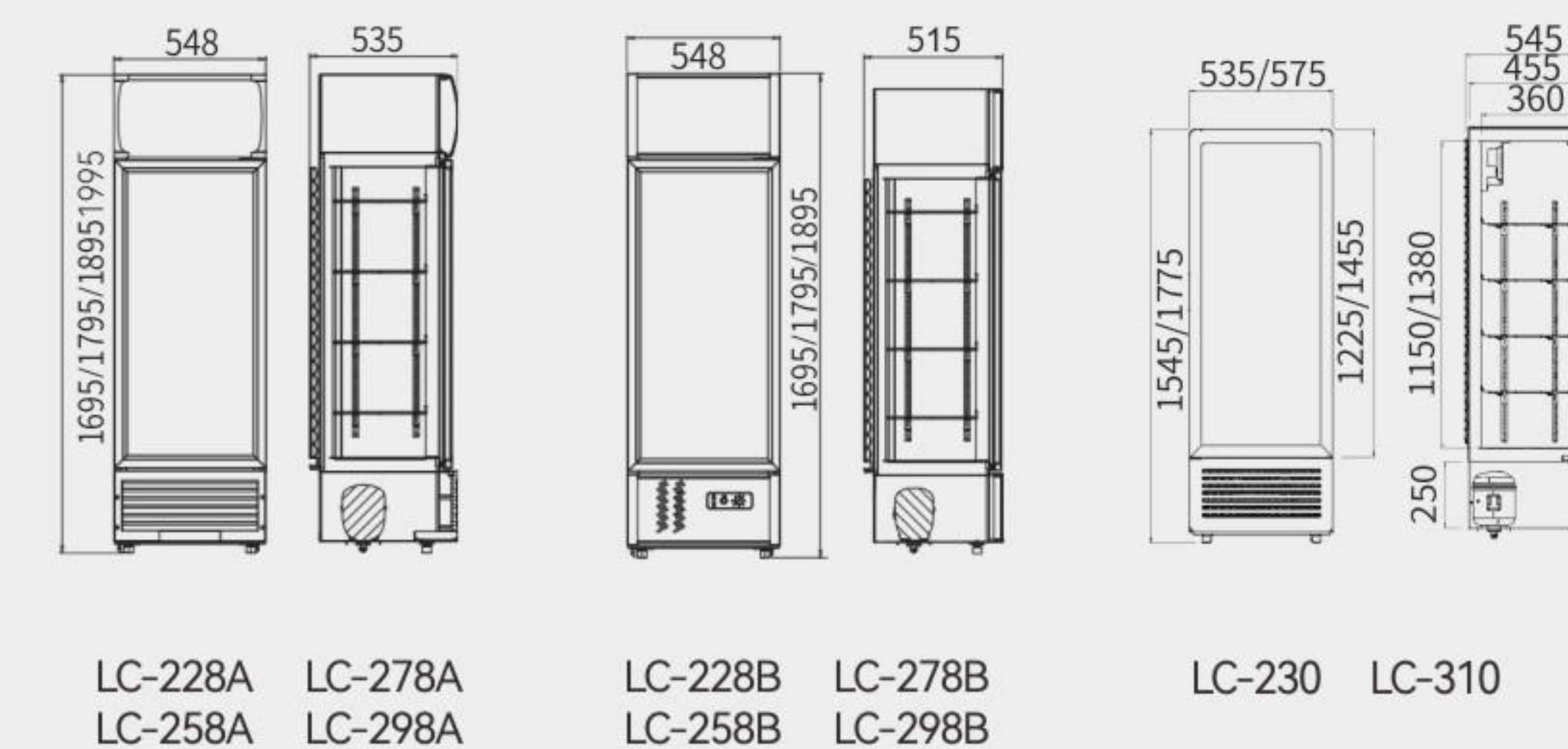


单门平头陈列柜
LC-230/310(循环风)

温度范围: 0~10°C 压缩机: 东贝/万宝
制冷剂: R600a

温度范围: 0~10°C 压缩机: 东贝
制冷剂: R600a

型号Model	单门陈列柜A款-塑料门框				单门陈列柜B款-铝合金门框				单门平头陈列柜	
	LC-228A	LC-258A	LC-278A	LC-298A	LC-228B	LC-258B	LC-278B	LC-298B	LC-230	LC-310
容量Capacity(L)	228	258	278	298	228	258	278	298	230	310
功率Power(W)	109	112	125	162	109	112	125	162	111	145
净重Weight(Kg)	44	47	48	51	44	47	48	51	52	61
产品尺寸 Size(mm)	548*535*1695	548*535*1795	548*535*1895	548*535*1995	548*515*1695	548*515*1795	548*515*1895	548*515*1995	535*545*1545	575*545*1775



DISPLAY SERIES

陈列柜系列——直冷展示柜(塑料门框)/移门展示柜

超市、咖啡馆、餐馆和农贸市场展示饮料、乳制品、鲜花和包装商品的可靠选择



品牌压缩机



机械温控



移门展示柜:铝合金包边



可调节层架, 便于灵活存放和展示



绿色环保发泡剂



万向轮带刹车



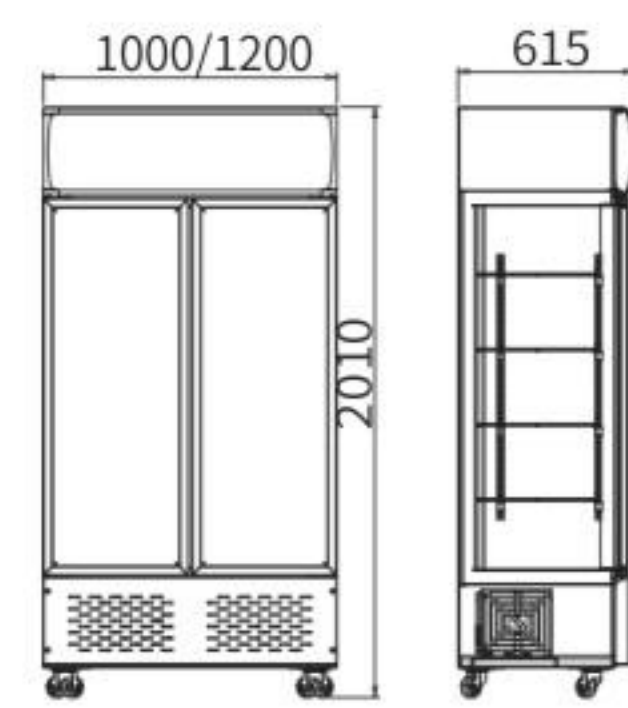
内置单独控制LED灯



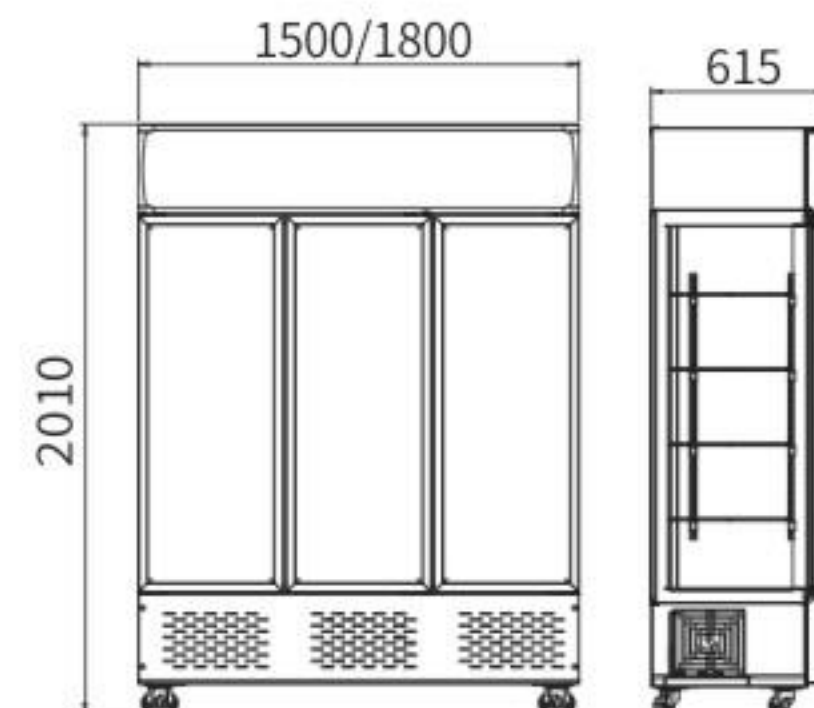
有各种尺寸和款式可供选择, 以适应不同的应用



温度范围: 0~10°C
压缩机: 东贝/万宝
制冷剂: R290

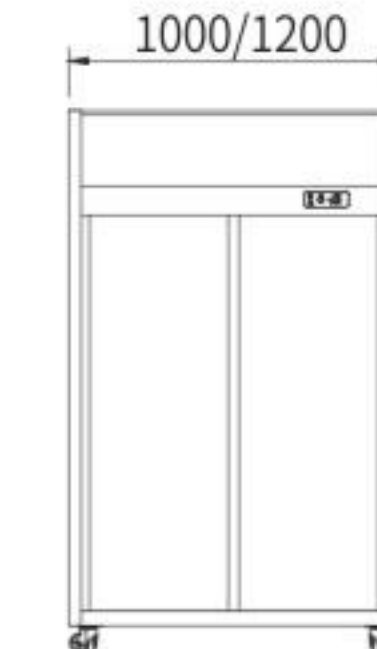


LC-1000KXA
LC-1200KXA

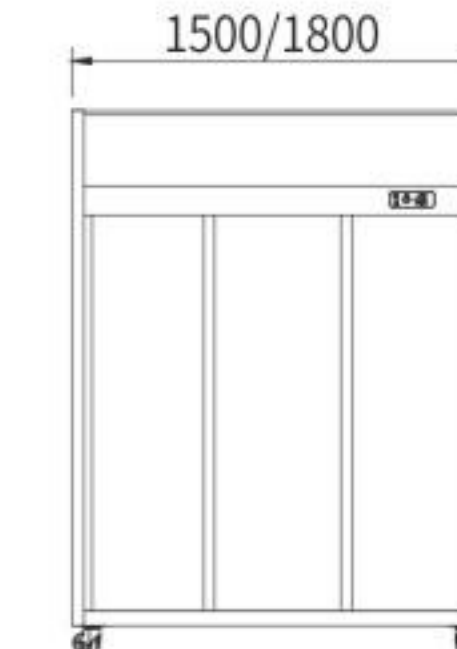


LC-1500KXA
LC-1800KXA

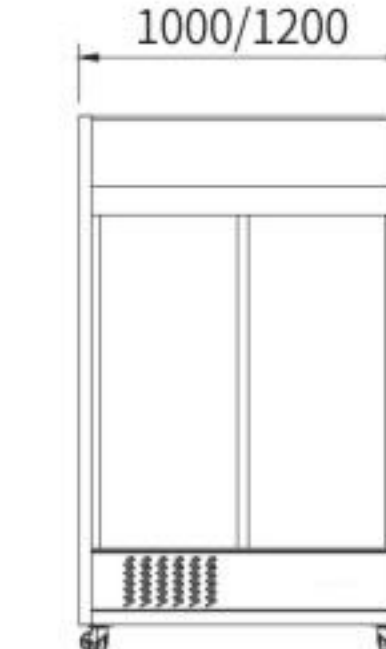
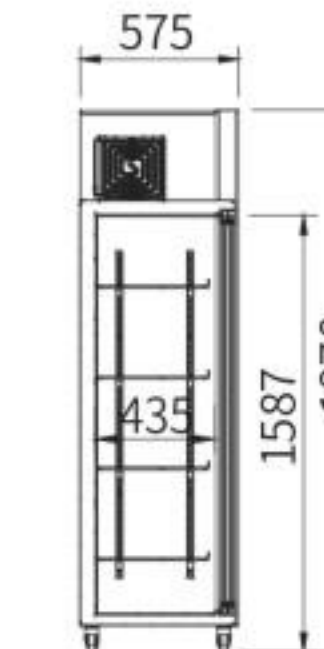
温度范围: 0~10°C
压缩机: 东贝/万宝
制冷剂: R290



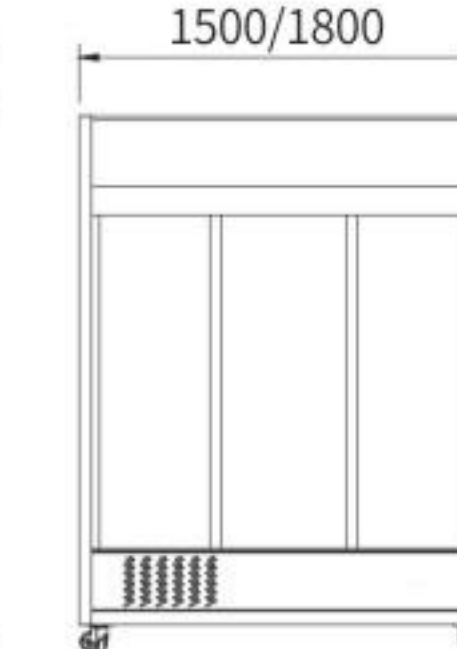
LC-1000YS
LC-1200YS



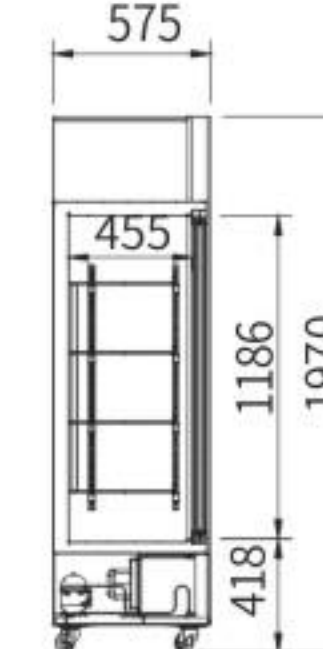
LC-1500YS
LC-1800YS



LC-1000YX
LC-1200YX



LC-1500YX
LC-1800YX



型号Model	LC-1000KXA	LC-1200KXA	LC-1500KXA	LC-1800KXA
容量Capacity(L)	550	670	850	1030
功率Power(W)	374	409	483	543
净重Weight(Kg)	88	118	143	155
产品尺寸 Size(mm)	1000*615*2010	1200*615*2010	1500*615*2010	1800*615*2010

型号Model	移门上机				移门下机			
	LC-1000YS	LC-1200YS	LC-1500YS	LC-1800YS	LC-1000YX	LC-1200YX	LC-1500YX	LC-1800YX
容量Capacity(L)	670	817	1038	1259	577	704	895	1085
功率Power(W)	205	248	290	328	205	248	290	325
净重Weight(Kg)	98	105	133	152	69	80	133	152
压缩机 Compressor								
产品尺寸 Size(mm)	1000*575*1970	1200*575*1970	1500*575*1970	1800*575*1970	1000*575*1970	1200*575*1970	1500*575*1970	1800*575*1970

DISPLAY SERIES

陈列柜系列——直冷展示柜



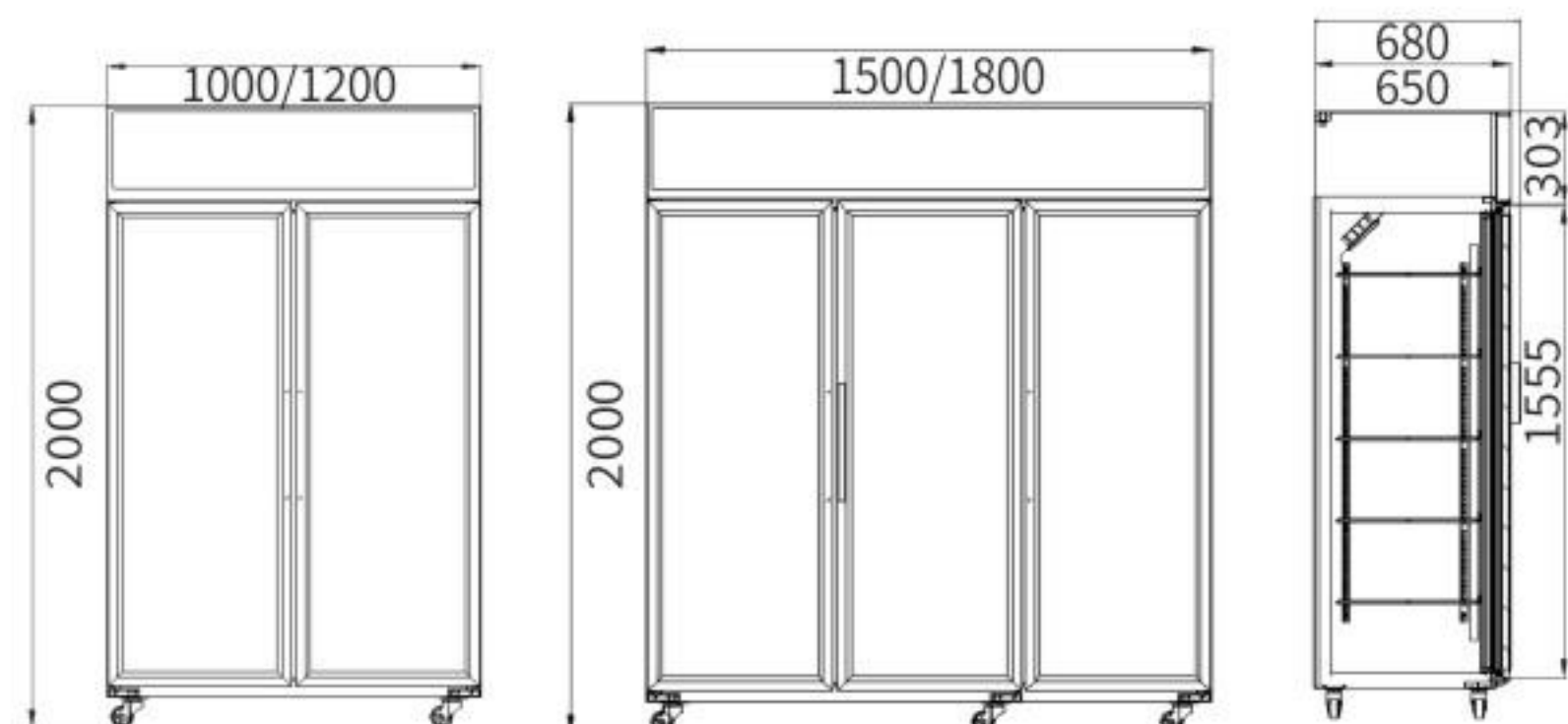
超市、咖啡馆、餐馆和农贸市场展示饮料、乳制品、鲜花和包装商品的可靠选择



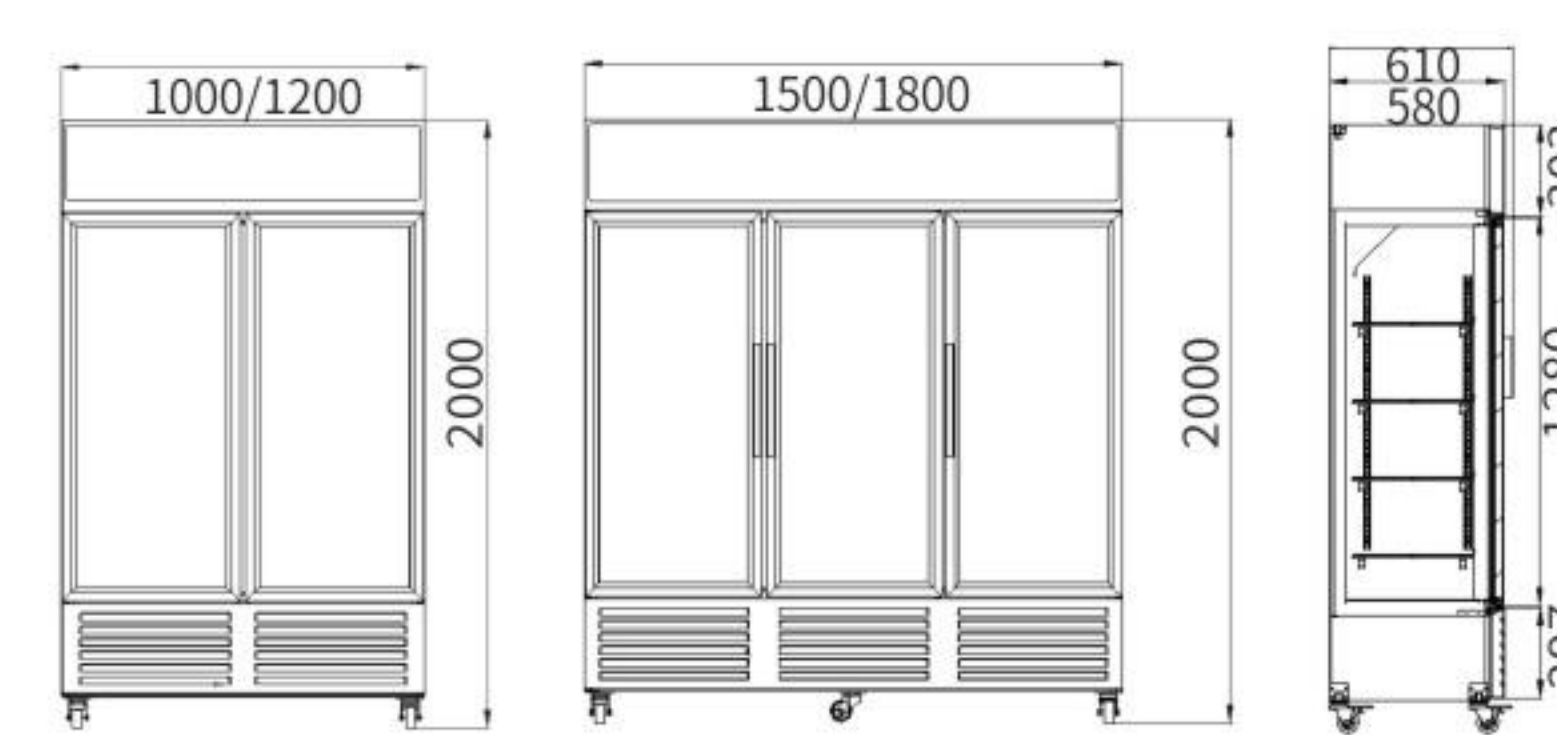
- 品牌压缩机
- 绿色环保发泡剂
- 可拆卸门封条
- 内置单独控制LED灯
- 高效锁冷
- 万向轮带刹车
- 电子温控
- 铝合金门框
- 可调节层架, 便于灵活存放和展示
- 有各种尺寸和款式可供选择, 以适应不同的应用



- 品牌压缩机
- 绿色环保发泡剂
- 可拆卸门封条
- 内置单独控制LED灯
- 高效锁冷
- 万向轮带刹车
- 电子温控
- 铝合金门框
- 可调节层架, 便于灵活存放和展示
- 有各种尺寸和款式可供选择, 以适应不同的应用



LC-1000KSC
LC-1200KSC



LC-1000KXC
LC-1200KXC



温度范围: 0~10°C
压缩机: 东贝
制冷剂: R290

上机组	型号Model	LC-1000KSC	LC-1200KSC	LC-1500KSC	LC-1800KSC
	容量Capacity(L)	780	955	1210	1465
	功率Power(W)	374	409	483	543.8
	净重Weight(Kg)	98	105	129	155
	产品尺寸 Size(mm)	1000*680*2000	1200*680*2000	1500*680*2000	1800*680*2000

温度范围: 0~10°C
压缩机: 东贝/万宝/华意
制冷剂: R290

下机组	型号Model	LC-1000KXC	LC-1200KXC	LC-1500KXC	LC-1800KXC
	容量Capacity(L)	550	670	850	1030
	功率Power(W)	374	409	483	543.8
	净重Weight(Kg)	98	105	129	155
	产品尺寸 Size(mm)	1000*610*2010	1200*610*2010	1500*610*2010	1800*610*2010

DISPLAY SERIES

陈列柜系列——风冷展示柜



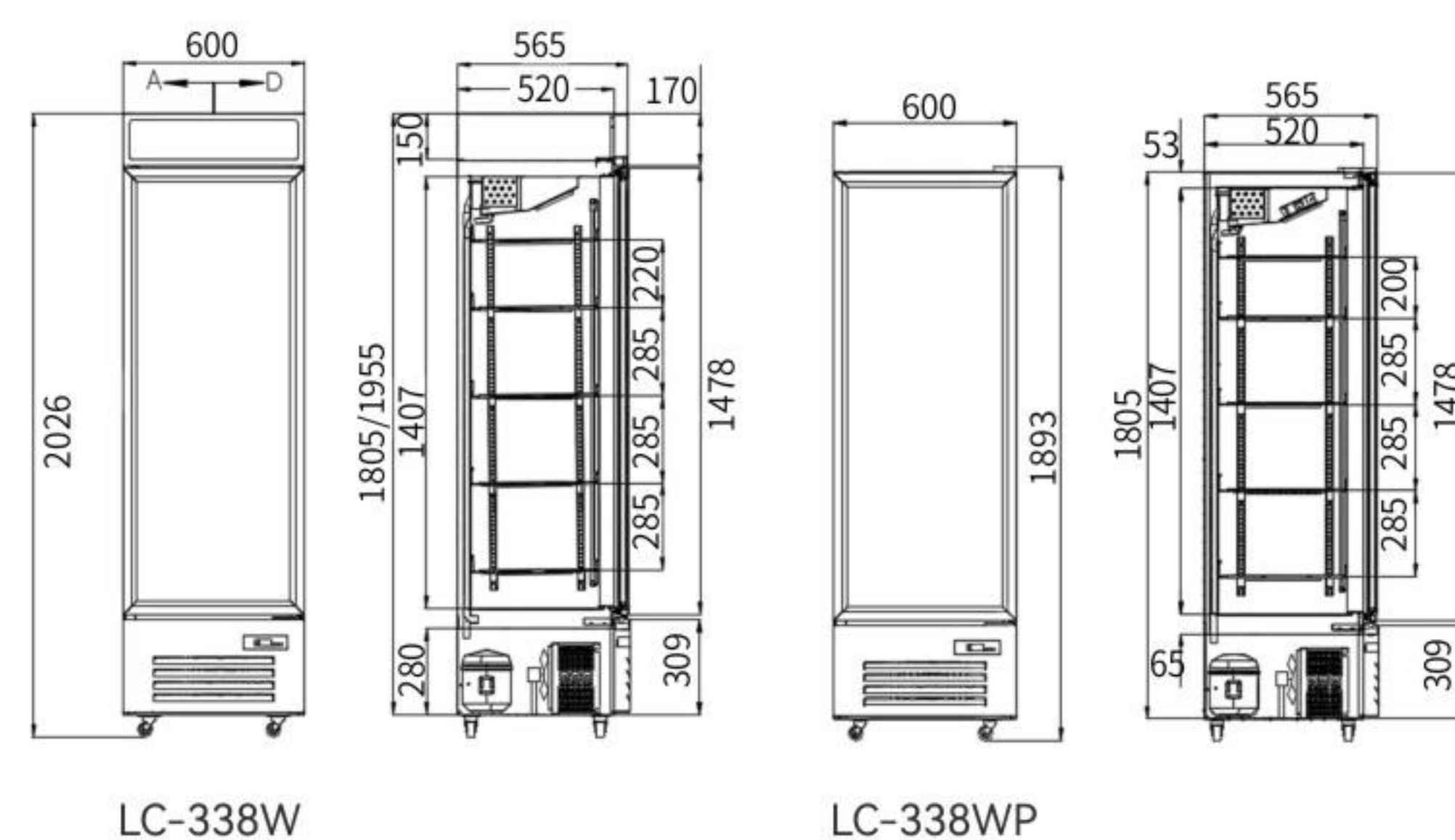
塑料门体系列



专为餐饮服务 and 零售店而设计，如餐厅、超市、便利店和咖啡馆

- 品牌压缩机
- 绿色环保发泡剂
- 蒸发水自动蒸发
- LED 内置单独控制LED灯
- 可调节层架，便于灵活存放和展示
- 有各种尺寸和款式可供选择，以适应不同的应用
- 可拆卸门封条
- 风冷系统
- 电子温控
- 高效锁冷

彩色门体系列

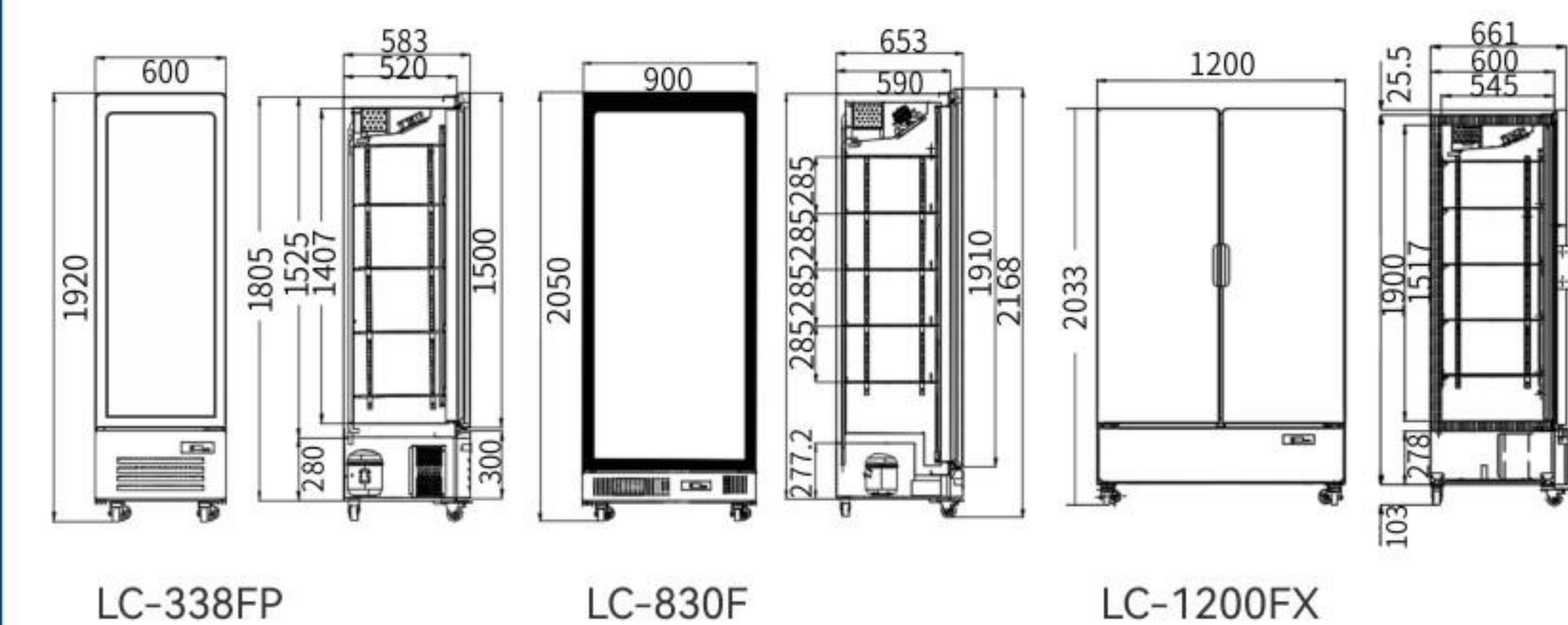


温度范围: 0~10°C
压缩机: 东贝/万宝/华意
制冷剂: R290

型号Model	LC-338W	LC-338WP
容量Capacity(L)	338	338
功率Power(W)	200	200
净重Weight(Kg)	/	/
产品尺寸 Size(mm)	600*565*2026	600*565*1893

专为餐饮服务 and 零售店而设计
如餐厅、超市、便利店和咖啡馆

- 品牌压缩机
- 绿色环保发泡剂
- 蒸发水自动蒸发
- LED 内置单独控制LED灯
- 可调节层架，便于灵活存放和展示
- 可定制玻璃门标志，实现品牌个性化
- 有各种尺寸和款式可供选择，以适应不同的应用
- 可拆卸门封条
- 风冷系统
- 电子温控
- 高效锁冷



温度范围: 0~10°C
压缩机: 东贝/万宝/华意
制冷剂: R290

型号Model	LC-338FP	LC-830F	LC-1200FX
容量Capacity(L)	338	830	875
功率Power(W)	200	560	378
净重Weight(Kg)	/	/	118
产品尺寸 Size(mm)	600*583*1920	900*653*2168	1200*705*2033

DISPLAY SERIES

陈列柜系列——经济款风冷展示柜



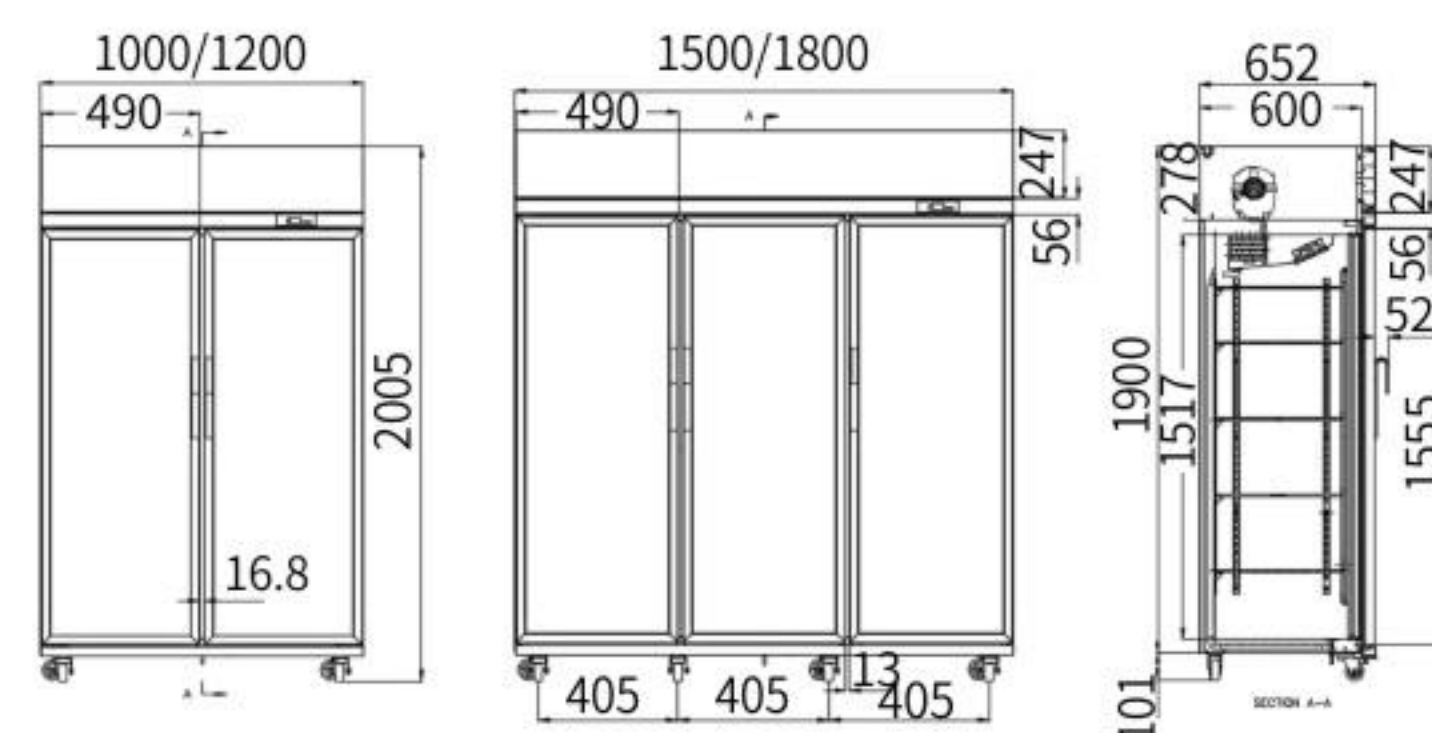
超市、咖啡馆、餐馆和农贸市场展示饮料、乳制品、鲜花和包装商品的可靠选择



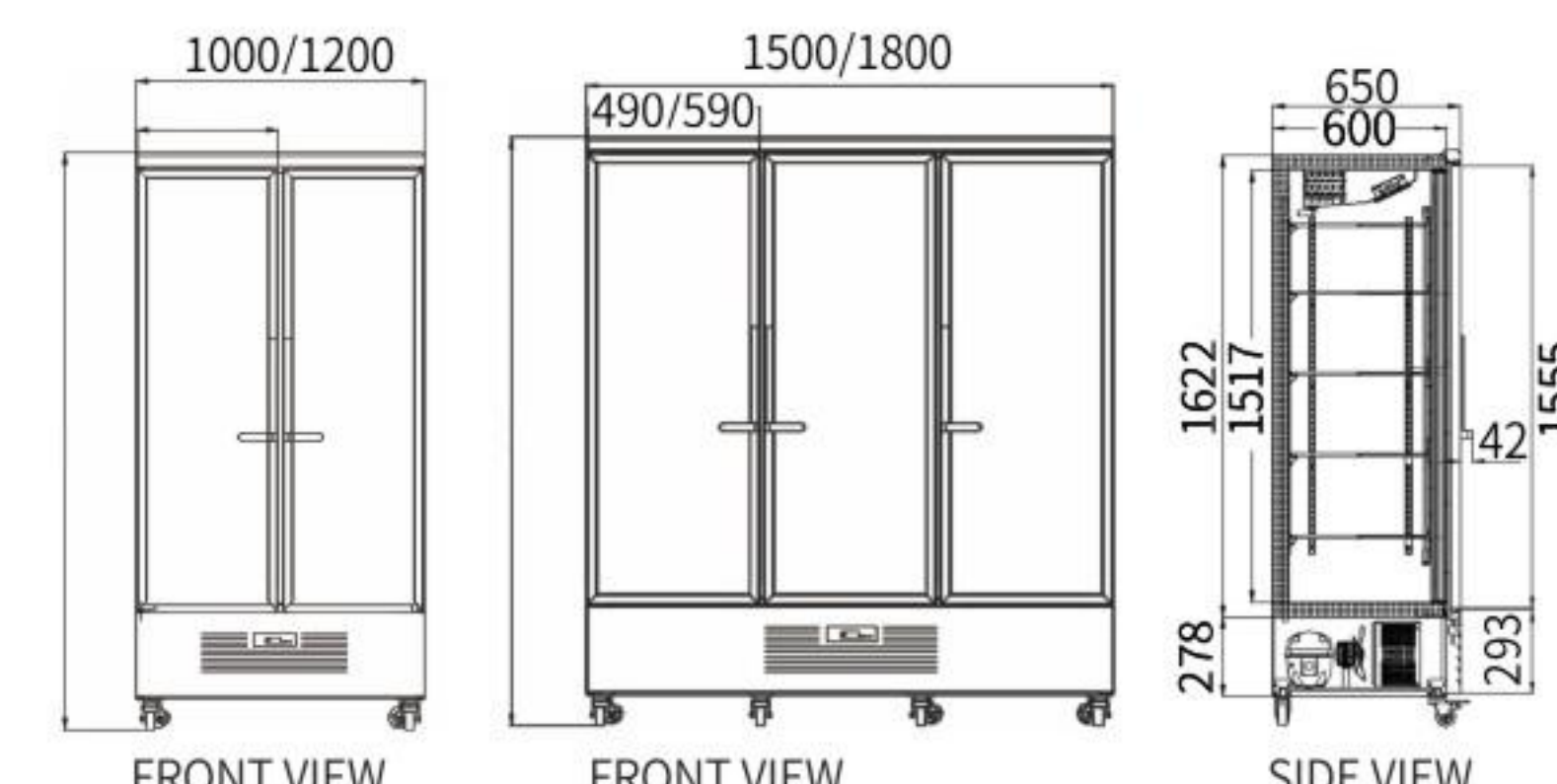
- 品牌压缩机
- 绿色环保发泡剂
- 可拆卸门封条
- 内置单独控制LED灯
- 风冷系统
- 万向轮带刹车
- 电子温控
- 铝合金门框
- 可调节层架, 便于灵活存放和展示
- 有各种尺寸和款式可供选择, 以适应不同的应用



- 品牌压缩机
- 绿色环保发泡剂
- 可拆卸门封条
- 内置单独控制LED灯
- 风冷系统
- 万向轮带刹车
- 电子温控
- 铝合金门框
- 可调节层架, 便于灵活存放和展示
- 有各种尺寸和款式可供选择, 以适应不同的应用



LC-1000FS LC-1500FS
LC-1200FS LC-1800FS



LC-1000FX LC-1500FX
LC-1200FX LC-1800FX



温度范围: 0~10°C
压缩机: 东贝/万宝/华意
制冷剂: R290

上机组	型号Model	LC-1000FS	LC-1200FS	LC-1500FS	LC-1800FS
	容量Capacity(L)	670	875	1112	1348
	功率Power(W)	331	363	424	543
	净重Weight(Kg)	96	118	143	155
	产品尺寸 Size(mm)	1000*705*2005	1200*705*2005	1500*705*2005	1800*705*2005

温度范围: 0~10°C
压缩机: 东贝/万宝/华意
制冷剂: R290

下机组	型号Model	LC-1000FX	LC-1200FX	LC-1500FX	LC-1800FX
	容量Capacity(L)	670	875	1112	1348
	功率Power(W)	331	363	424	543
	净重Weight(Kg)	107	114	143	154
	产品尺寸 Size(mm)	1000*705*2025	1200*705*2025	1500*705*2025	1800*705*2025

DISPLAY SERIES

陈列柜系列——风冷H款陈列柜



品牌压缩机



绿色环保发泡剂



风冷系统



电子温控



高效锁冷



自动回归门



蒸发水自动蒸发



电加热除雾玻璃



万向轮带刹车



内置单独控制LED灯

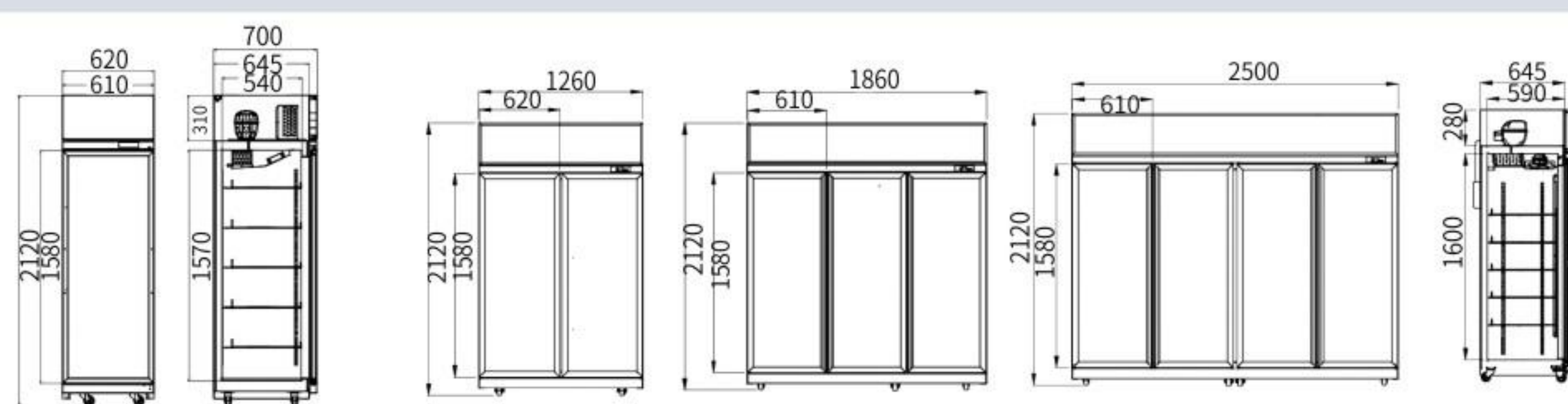


可调节层架，便于灵活存放和展示



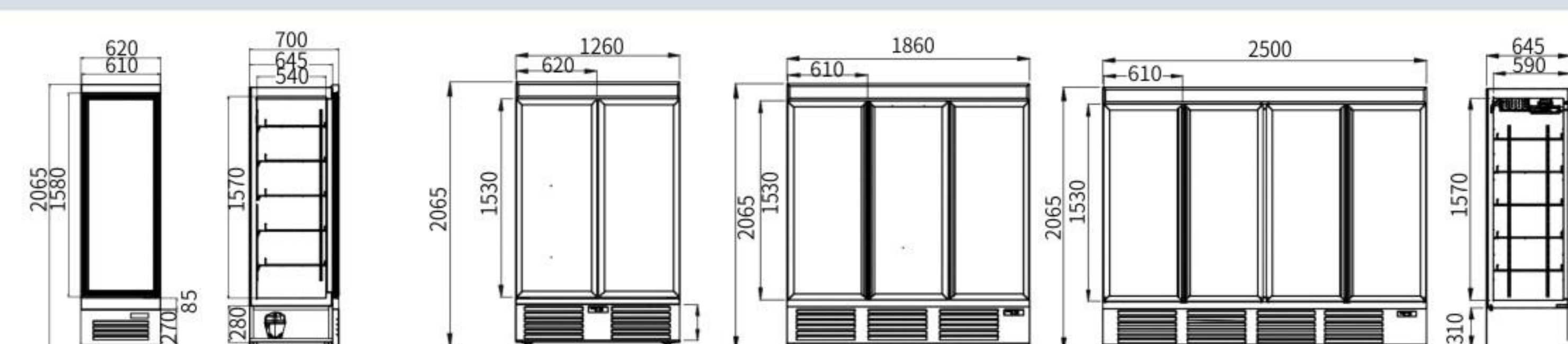
有各种尺寸和款式可供选择，以适应不同的应用

专为超市、便利店和咖啡馆等高流量商店而设计



温度范围：
冷藏-2~8℃ 冷冻≤-18℃
制冷剂：
R290

零售和餐饮环境中冰淇淋和冷冻食品销售的绝佳解决方案



温度范围：
冷藏-2~8℃ 冷冻≤-18℃
制冷剂：
R290

型号Model	单门/双门/三门/四门-冷藏上机				单门/双门/三门/四门-冷冻上机			
	LC-620FS	LC-1260FS	LC-1860FS	LC-2500FS	LD-620FS	LD-1260FS	LD-1860FS	LD-2500FS
容量Capacity(L)	620	1134	1718	2340	620	1119	1702	2324
功率Power(W)	262	374	583	260	555	911	1395	/
净重Weight(Kg)	75	145	200	789	100	200	260	390
压缩机 Compressor	东贝	东贝	东贝	东贝	恩布拉科	万宝/恩布拉科	万宝	华意
产品尺寸 Size(mm)	620*725*2120	1260*775*2120	1860*775*2120	2500*775*2120	620*725*2120	1260*775*2120	1860*775*2120	2500*775*2120

型号Model	单门/双门/三门/四门-冷藏下机				单门/双门/三门/四门-冷冻下机			
	LC-620FX	LC-1260FX	LC-1860FX	LC-2500FX	LD-620FX	LD-1260FX	LD-1860FX	LD-2500FX
容量Capacity(L)	620	1113	1685	2296	620	1066	1670	2281
功率Power(W)	262	374	583	789	555	911	1395	/
净重Weight(Kg)	75	145	200	260	100	200	260	390
压缩机 Compressor	东贝	东贝	东贝	东贝	恩布拉科	万宝/恩布拉科	万宝	华意
产品尺寸 Size(mm)	620*725*2065	1260*725*2065	1860*725*2065	2500*725*2065	620*725*2065	1260*725*2065	1860*725*2065	2500*725*2065

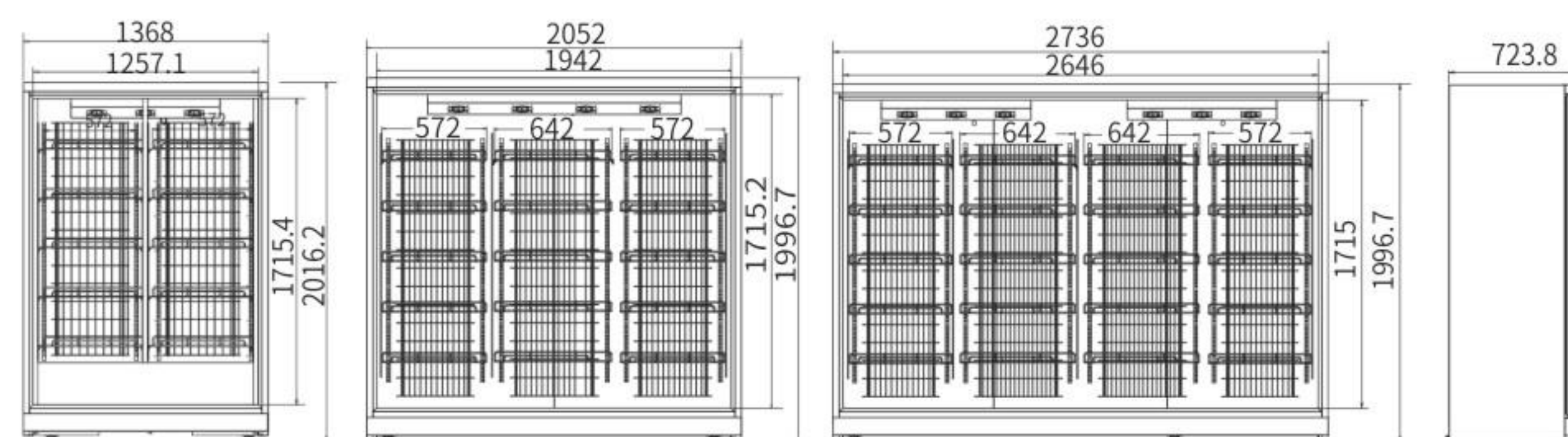
DISPLAY SERIES

陈列柜系列——便利店风冷饮料柜



超市和便利店的模块化解决方案

-  品牌压缩机
-  绿色环保发泡剂
-  风冷系统
-  电子温控
-  高效锁冷
-  可调节层架, 便于灵活存放和展示
-  有各种尺寸和款式可供选择, 以适应不同的应用
-  电加热除雾镀膜玻璃
-  内置单独控制LED灯
-  蒸发水自动蒸发
-  自动回归门
-  压缩机外置



LC-F1368

LC-F2052

LC-F2736

分体

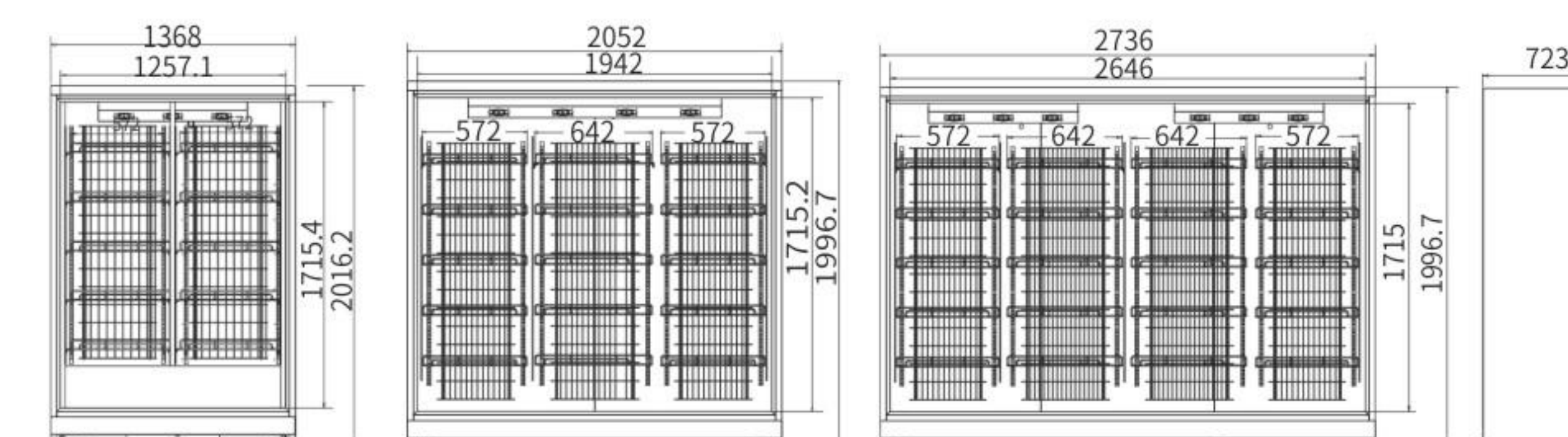
温度范围: 2~8°C
压缩机: 外机可选, 松下/艾默生
制冷剂: R404A

型号Model	LC-F1368	LC-F2052	LC-F2736
容量Capacity(L)	1070	1655	2361
功率Power(W)	201	278	379
净重Weight(Kg)	165	260	355
产品尺寸 Size(mm)	1368*723*1997	2052*723*1997	2736*723*1997



超市和便利店的模块化解决方案

-  品牌压缩机
-  绿色环保发泡剂
-  风冷系统
-  电子温控
-  高效锁冷
-  可调节层架, 便于灵活存放和展示
-  有各种尺寸和款式可供选择, 以适应不同的应用
-  电加热除雾镀膜玻璃
-  内置单独控制LED灯
-  蒸发水自动蒸发
-  自动回归门
-  整机设计, 安装方便



LC-N1368

LC-N2052

LC-N2736

整机

温度范围: 2~8°C
压缩机: 东贝/万宝
制冷剂: R290

型号Model	LC-N1368	LC-N2052	LC-N2736
容量Capacity(L)	887	1369	1850
功率Power(W)	648	936	1273
净重Weight(Kg)	190	292	395
产品尺寸 Size(mm)	1368*723*1997	2052*723*1997	2736*723*1997

DISPLAY SERIES

陈列柜系列——酒水柜



适用于超市、酒吧和咖啡馆
展示饮料和包装饮料

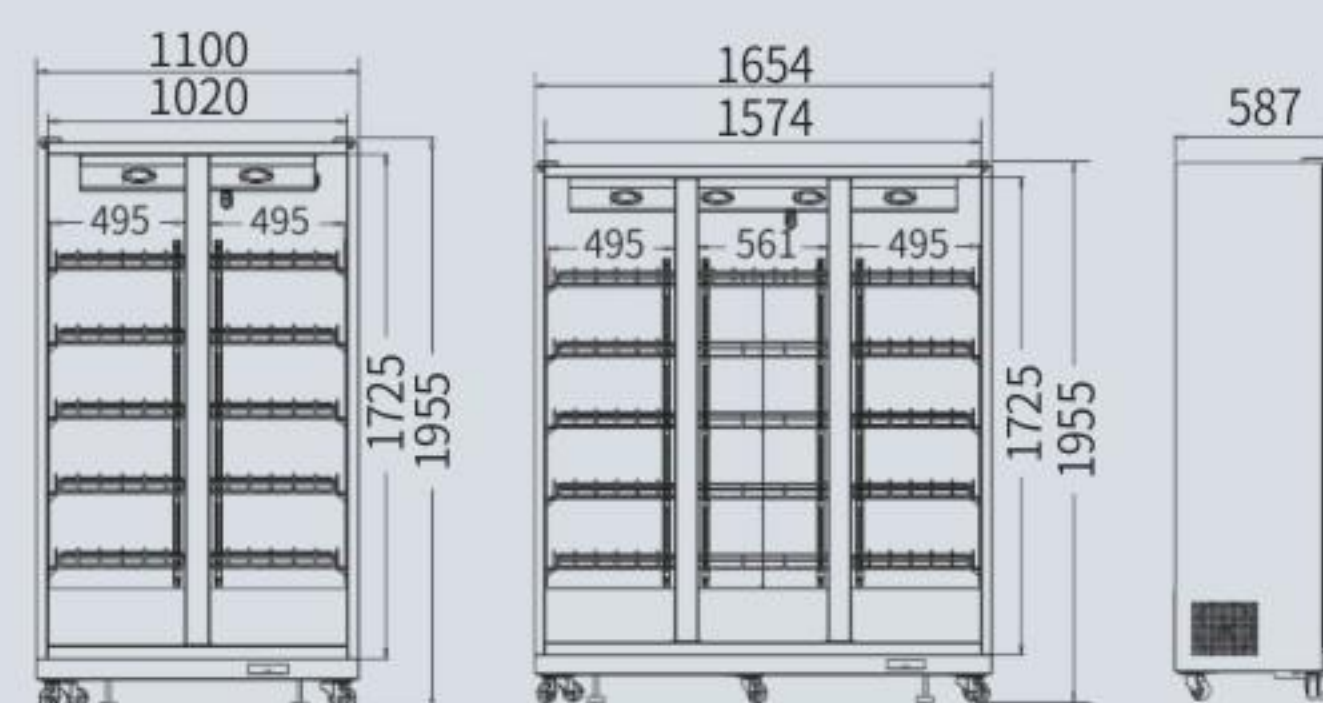
- 品牌压缩机
- 绿色环保发泡剂
- 风冷系统
- 电子温控
- 可拆卸门封条
- LED 内置单独控制LED灯
- 蒸发水自动蒸发
- 镀膜中空玻璃自动回归门
- 可调节层架, 便于灵活存放和展示
- 有各种尺寸和款式可供选择, 以适应不同的应用
- 不锈钢款: 内外不锈钢201机身+不锈钢层架



不锈钢内胆/不锈钢层架

温度范围(°C): 0~10
压缩机: 东贝/万宝
制冷剂: R290

型号Model	LC-1100	LC-1654
容量Capacity(L)	690	1065
功率Power(W)	340	525
净重Weight(Kg)	134	195
产品尺寸 Size(mm)	1100*590*1950	1654*590*1950



LC-1100

LC-1654



彩涂内胆/浸塑层架

温度范围(°C): 0~10
压缩机: 东贝/万宝
制冷剂: R290

型号Model	LC-1100B	LC-1654B
容量Capacity(L)	690	1096
功率Power(W)	340	525
净重Weight(Kg)	134	195
产品尺寸 Size(mm)	1100*590*1950	1654*590*1950



LC-1100B | LC-1654B

DISPLAY SERIES

陈列柜系列——吧台酒水柜



适用于酒吧、咖啡馆和
小型零售空间

- 品牌压缩机
- 可拆卸门封条
- 有各种尺寸和款式可供选择，以适应不同的应用
- 绿色环保发泡剂
- 内置单独控制LED灯
- 粉末涂层外板，可定制颜色，适合批量订单
- 风冷系统
- 蒸发水自动蒸发
- 不锈钢款:内外不锈钢201机身+不锈钢层架
- 电子温控
- 镀膜中空玻璃自动回归门
- 提供滑动门或摆动门选项，以适应不同的布局



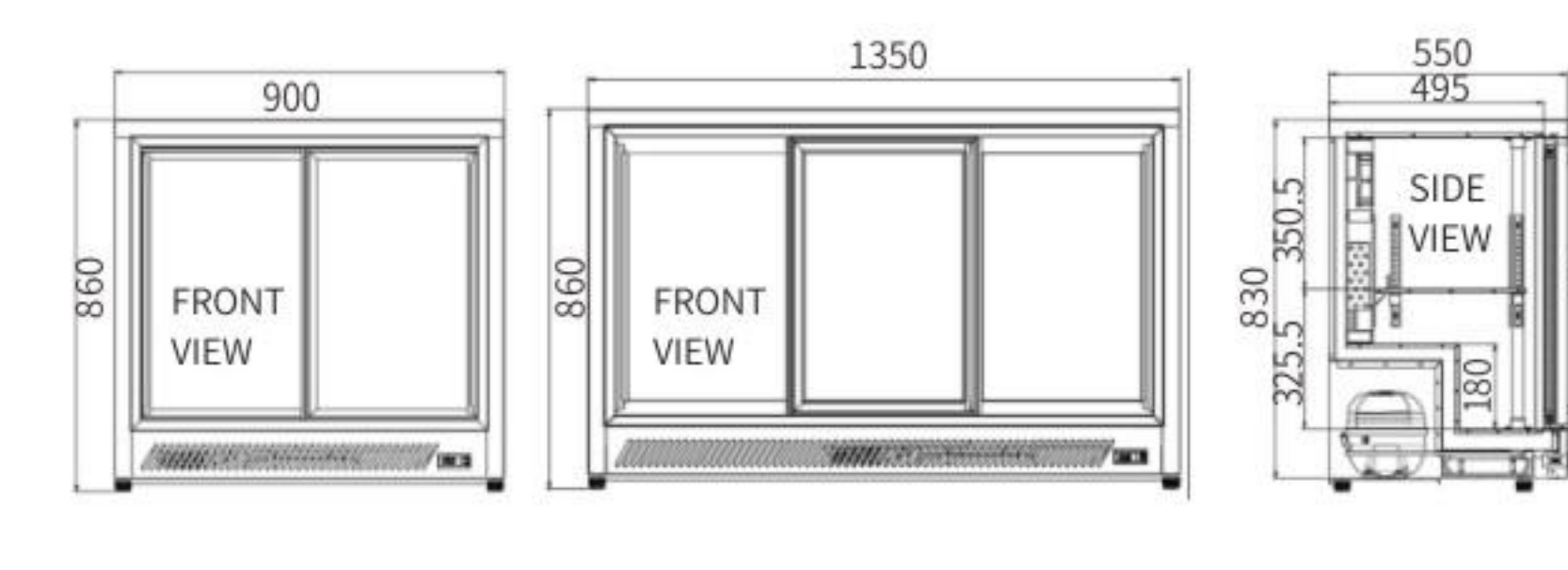
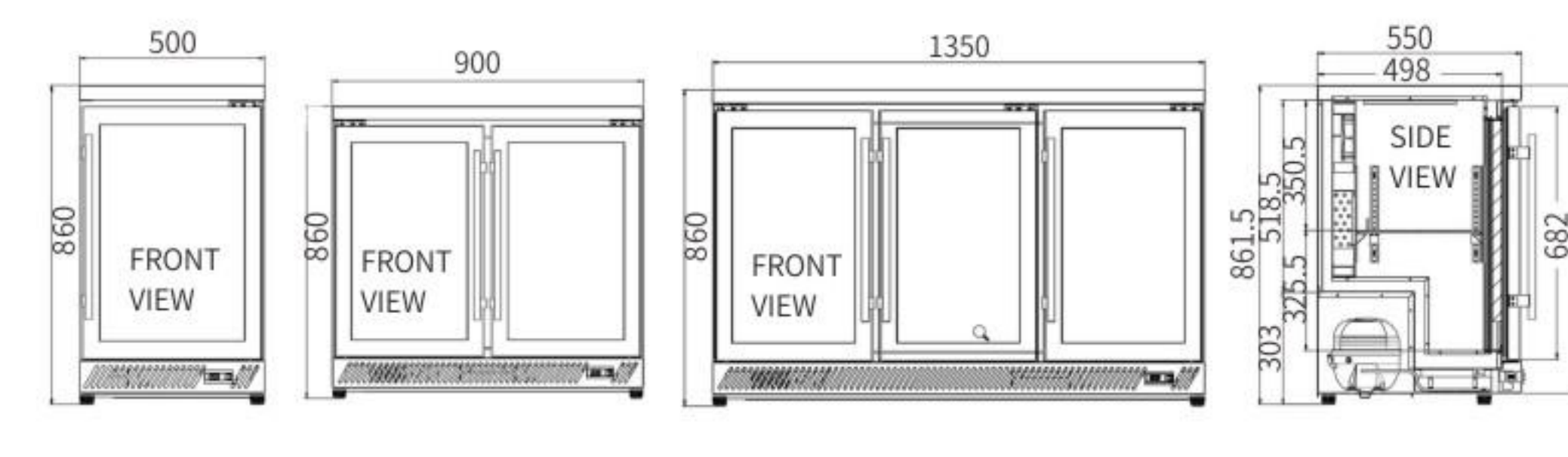
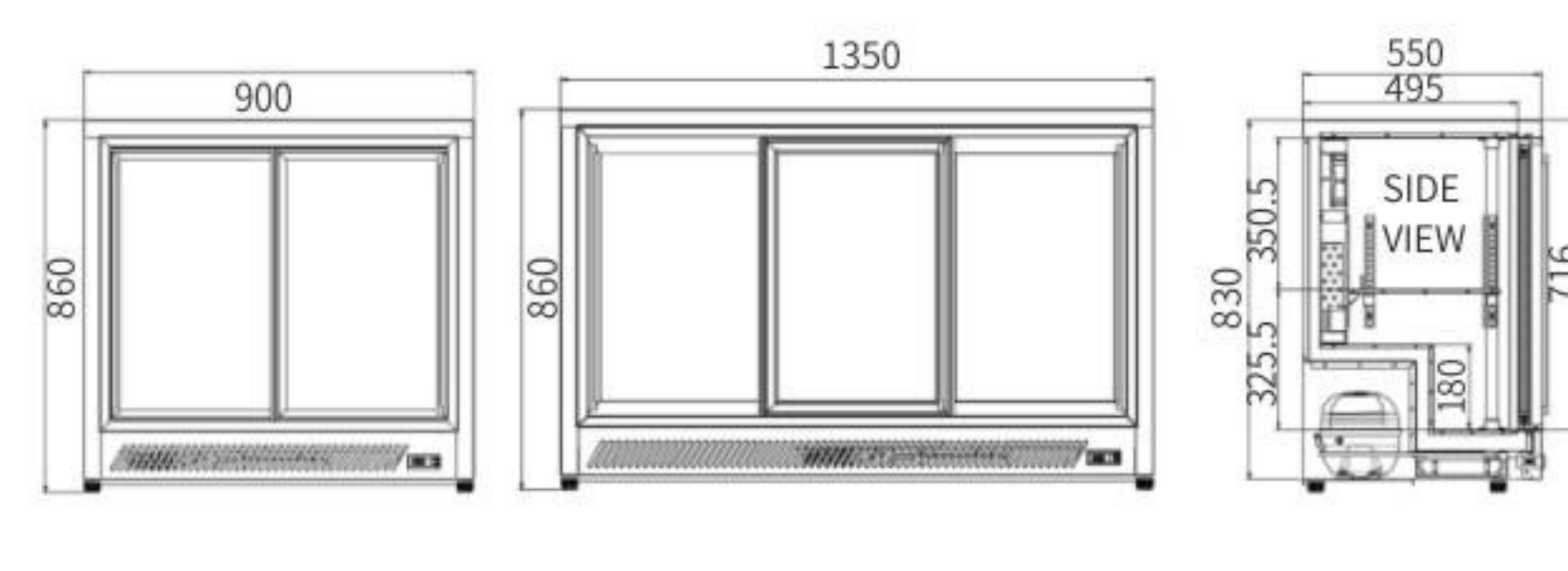
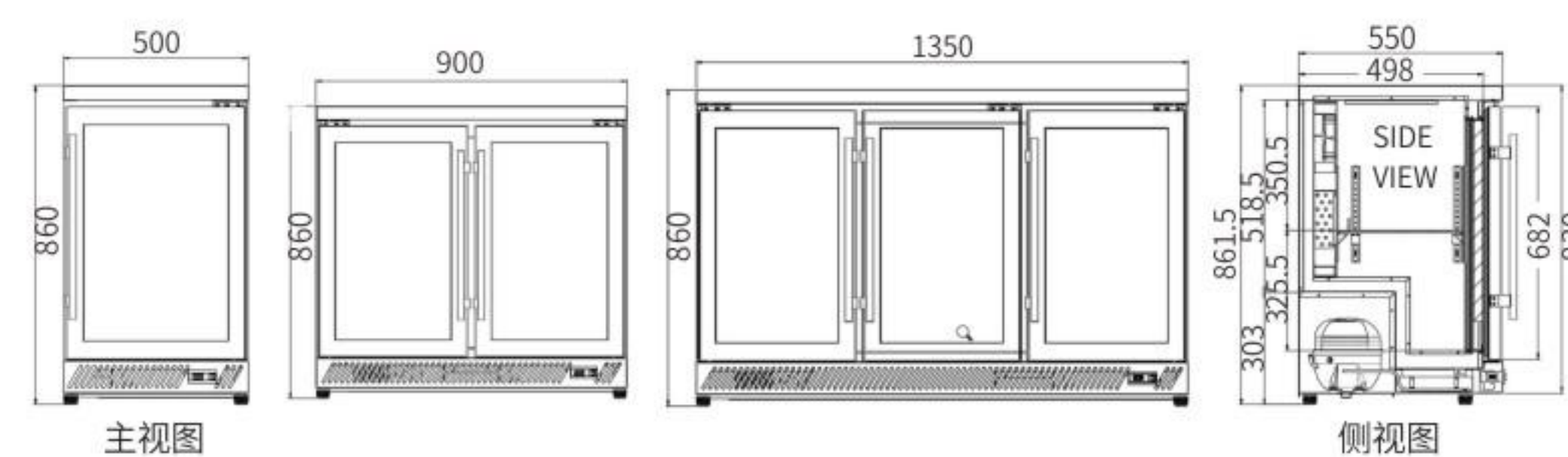
黑色烤漆款

温度范围: 1~10°C
压缩机: 东贝/万宝华意
制冷剂: R290



不锈钢款

温度范围: 1~10°C
压缩机: 东贝/万宝华意
制冷剂: R290



BT-500F BT-900F BT-1350F

BT-900FY BT-1350FY

BT-500FS BT-900FS BT-1350FS

BT-900FYS BT-1350FYS

型号Model		BT-500F	BT-900F	BT-1350F		BT-900FY	BT-1350FY
容量Capacity(L)	双开式弹簧门	96	188	290	推拉门	188	290
功率Power(W)		230	290	350		290	350
净重Weight(Kg)		45	68	91		68	91
产品尺寸 Size(mm)		500*550*860	900*550*860	1350*550*860		900*550*860	1350*550*860

型号Model		BT-500FS	BT-900FS	BT-1350FS		BT-900FYS	BT-1350FYS
容量Capacity(L)	双开式弹簧门	96	188	290	推拉门	188	290
功率Power(W)		230	290	350		290	350
净重Weight(Kg)		45	68	91		68	91
产品尺寸 Size(mm)		500*550*860	900*550*860	1350*550*860		900*550*860	1350*550*860



ORDER DISH CABINET SERIES

点菜柜系列

Freshness at a glance
新鲜品质，一目了然



精准控温
Precise temperature control



快速制冷
Fast cooling



低音运行
Quiet operation



断电保护
Power-off protection



灵动空间
Flexible space



高效压缩机
High efficiency compressor

ORDERING CABINET SERIES

点菜柜系列



普通双机

-  品牌压缩机
-  电子温控
-  万向脚轮
-  玻璃移门
-  有各种尺寸和款式可供选择, 以适应不同的应用
-  彩涂层板
-  前透视窗设计
-  高效锁冷
-  绿色环保发泡剂



深体网架

-  品牌压缩机
-  电子温控
-  万向脚轮
-  玻璃移门
-  有各种尺寸和款式可供选择, 以适应不同的应用
-  浸塑网架
-  前透视窗设计
-  高效锁冷
-  深底下箱



HY-1200/1400/1600

HY-1800/2000/2500

HY-1200S/1400S/1600S

HY-1800S/2000S



温度范围: 冷藏 0~10°C | 冷冻 ≤-8°C 压缩机: 东贝/万宝 制冷剂: R290

普通双机

型号Model	HY-1200	HY-1400	HY-1600	HY-1800	HY-2000	HY-2500
容量Capacity(L)	560	660	760	860	960	1175
功率Power(W)	250	320	390	440	510	550
净重Weight(Kg)	102	118	135	150	166	201
产品尺寸 Size(mm)	1200*780*1950	1400*780*1950	1600*780*1950	1800*780*1950	2000*780*1950	2500*780*1950

温度范围: 冷藏 0~10°C | 冷冻 ≤-8°C 压缩机: 东贝/万宝 制冷剂: R290

深体网架

型号Model	HY-1200S	HY-1400S	HY-1600S	HY-1800S	HY-2000S
容量Capacity(L)	698	825	952	1079	1206
功率Power(W)	340	403	415	473	620
净重Weight(Kg)	102	118	135	150	166
产品尺寸 Size(mm)	1200*780*1950	1400*780*1950	1600*780*1950	1800*780*1950	2000*780*1950

ORDERING CABINET SERIES

点菜柜系列



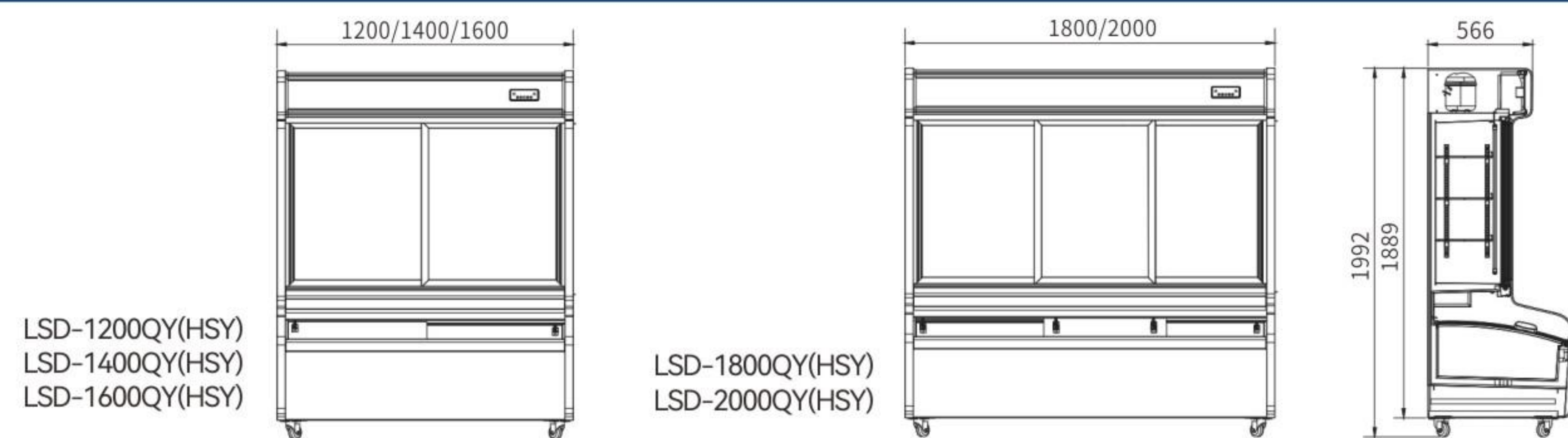
豪华菜品柜

- 品牌压缩机
- 不锈钢机身
- 电子温控
- 高效锁冷
- 万向脚轮
- 绿色环保发泡剂
- 玻璃移门
- 内置单独控制LED灯
- 有各种尺寸和款式可供选择，以适应不同的应用



风冷三温台阶柜

- 品牌压缩机
- 三温独立空间
- 电子温控
- 不锈钢机身
- 万向脚轮
- 前透视窗设计
- 玻璃拉门
- 台阶式设计
- 瞬冷锁鲜
- 绿色环保发泡剂
- 有各种尺寸和款式可供选择，以适应不同的应用



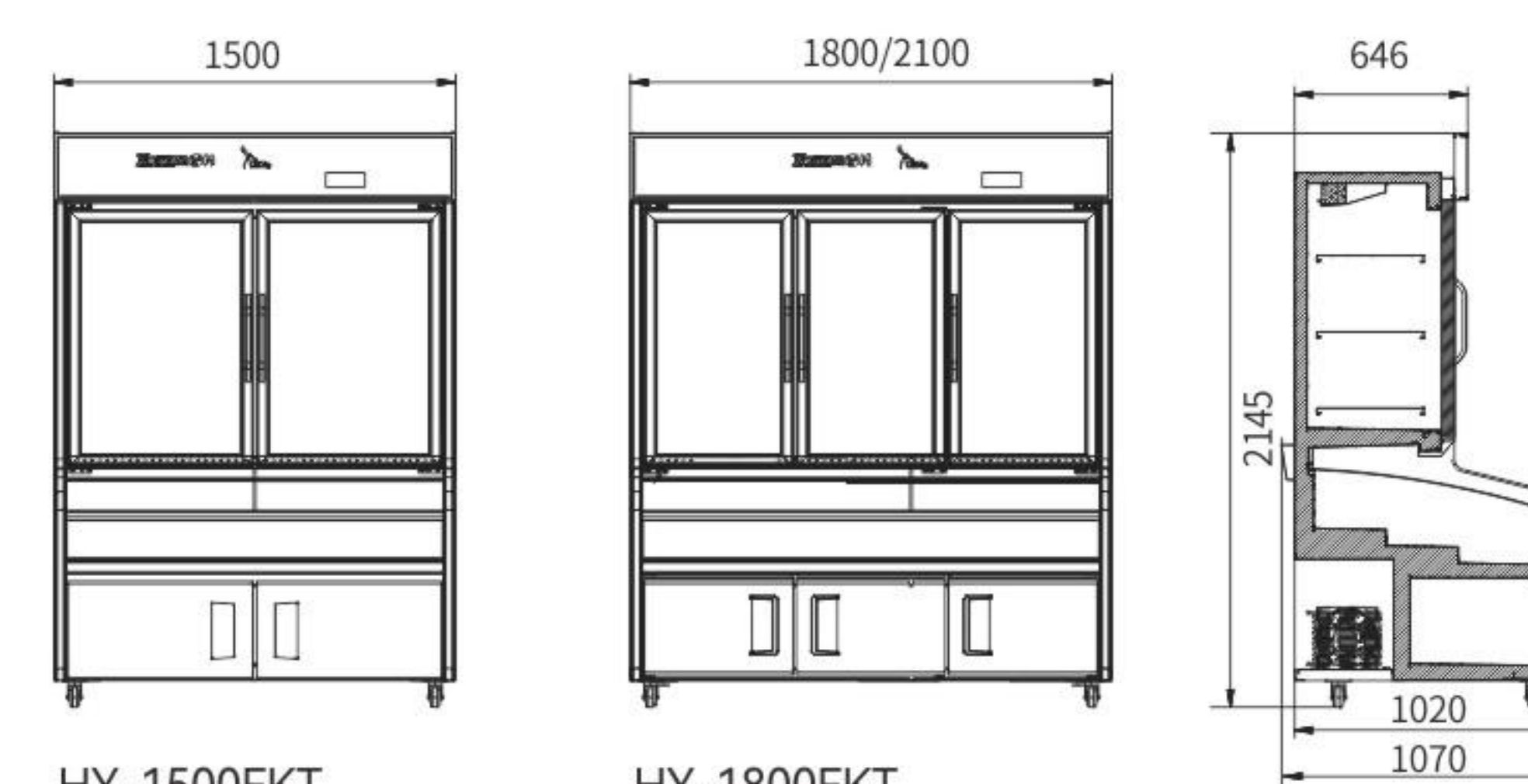
温度范围: 冷藏 0~10°C | 冷冻 ≤-8°C 压缩机: 东贝/万宝 制冷剂: R290

冷冻区浅底

型号Model	LSD-1200QY	LSD-1400QY	LSD-1600QY	LSD-1800QY	LSD-2000QY
容量Capacity(L)	LC:310 LD:104	LC:370 LD:125	LC:431 LD:145	LC:492 LD:166	LC:552 LD:186
功率Power(W)	292	312	323	382	379
净重Weight(Kg)	112	120	130	146	156
产品尺寸 Size(mm)	1200*800*1992	1400*800*1992	1600*800*1992	1800*800*1992	2000*800*1992

冷冻区深底

型号Model	LSD-1200HSY	LSD-1400HSY	LSD-1600HSY	LSD-1800HSY	LSD-2000HSY
容量Capacity(L)	LC:310 LD:202	LC:370 LD:242	LC:431 LD:282	LC:492 LD:321	LC:552 LD:361
功率Power(W)	292	331	349	395	400
净重Weight(Kg)	115	127	138	153	163
产品尺寸 Size(mm)	1200*800*1992	1400*800*1992	1600*800*1992	1800*800*1992	2000*800*1992



温度范围: 冷藏 2~8°C | 微冻 5~-5°C | 冷冻 ≤-18°C 压缩机: 东贝/万宝/CUBIGEL 制冷剂: R290

型号Model	HY-1500FKT	HY-1800FKT	HY-2100FKT
容量Capacity(L)	冷藏 546 微冻 240 冷冻 207	冷藏 663 微冻 292 冷冻 251	冷藏 780 微冻 344 冷冻 296
功率Power(W)	545	657	716
净重Weight(Kg)	110	130	150
产品尺寸 Size(mm)	1500*1070*2145	1800*1070*2145	2100*1070*2145



ORDERING CABINET SERIES

点菜柜系列



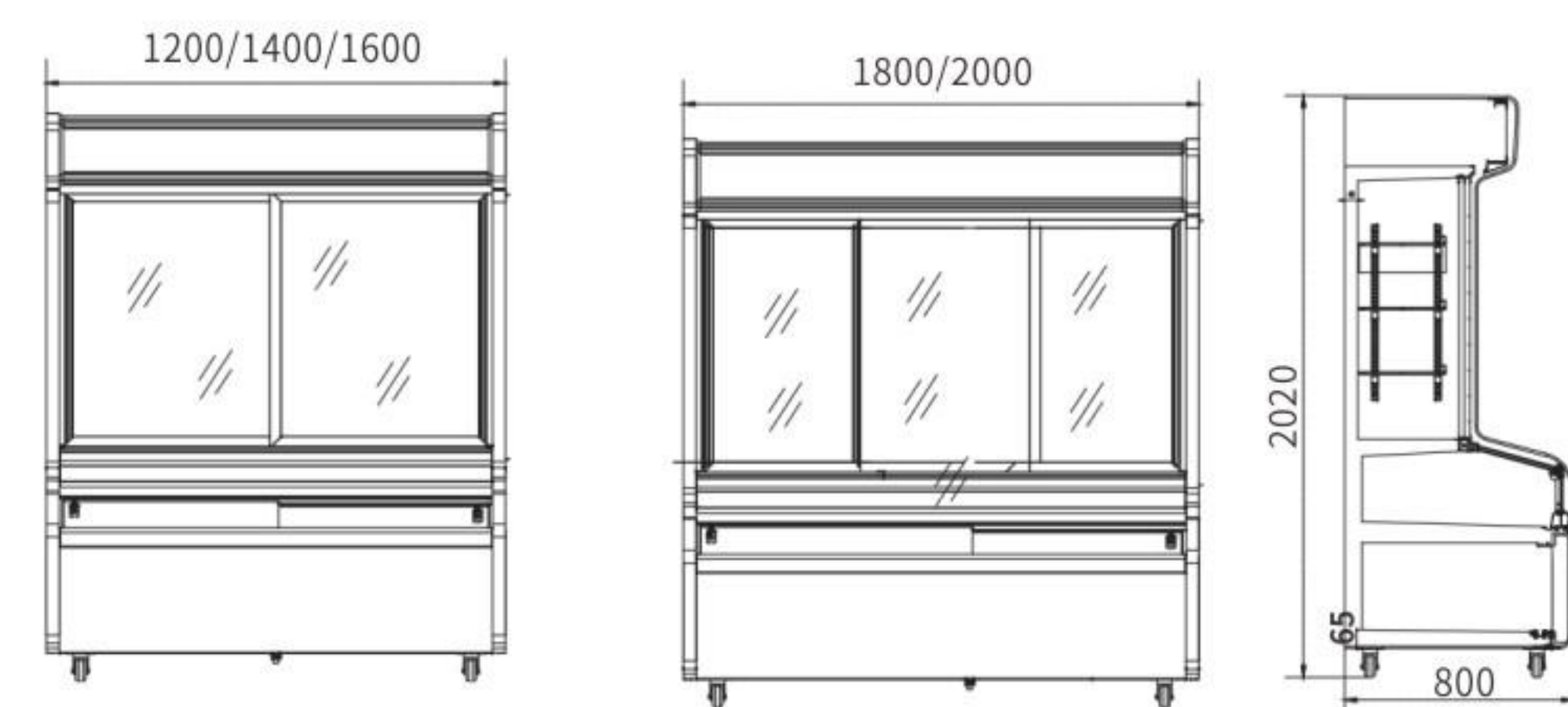
- 品牌压缩机
- 电子温控
- 万向脚轮
- 玻璃移门
- 瞬冷锁鲜
- 有各种尺寸和款式可供选择，以适应不同的应用
- 三温独立空间
- 浸塑网架
- 精铜制造，永不内漏
- 冷藏玻璃热风除雾
- 绿色环保发泡剂

三温柜

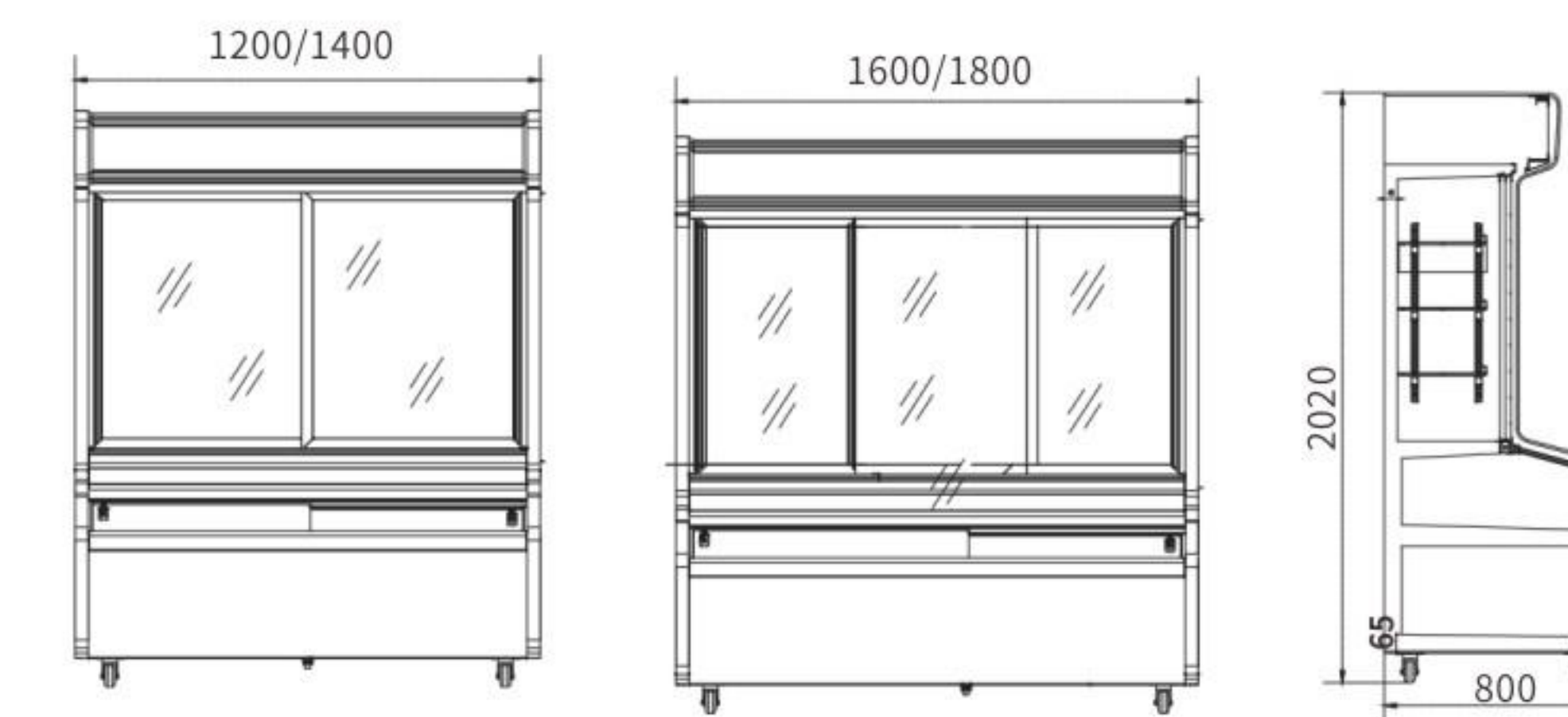


- 品牌压缩机
- 电子温控
- 万向脚轮
- 冷藏玻璃热风除雾
- 玻璃移门
- 有各种尺寸和款式可供选择，以适应不同的应用
- 三温独立空间
- 内外箱201不锈钢
不锈钢层板
- 镍铜管，耐腐蚀
- 镜面不锈钢灯箱
- 绿色环保发泡剂

三温柜-不锈钢款



HY-1200W/1400W/1600W HY-1800W/2000W



HY-1200W/B / HY-1400W/B HY-1600W/B / HY-1800W/B



温度范围：冷藏 0~10℃ | 微冻 -3~-5℃ | 冷冻 ≤-15℃ 压缩机：东贝/万宝 制冷剂：R290

三温款

型号Model	HY-1200W	HY-1400W	HY-1600W	HY-1800W	HY-2000W
容量Capacity(L)	冷藏 352 微冻 170 冷冻 206	冷藏 416 微冻 200 冷冻 246	冷藏 480 微冻 230 冷冻 286	冷藏 544 微冻 260 冷冻 326	冷藏 608 微冻 290 冷冻 366
功率Power(W)	415	450	550	536	690
净重Weight(Kg)	130	142	154	169	184
产品尺寸 Size(mm)	1200*800*2020	1400*800*2020	1600*800*2020	1800*800*2020	2000*800*2020

温度范围：冷藏 0~10℃ | 微冻 -3~-5℃ | 冷冻 ≤-15℃ 压缩机：东贝/万宝 制冷剂：R290

不锈钢款

型号Model	HY-1200W/B	HY-1400W/B	HY-1600W/B	HY-1800W/B
容量Capacity(L)	冷藏 352 微冻 170 冷冻 206	冷藏 416 微冻 200 冷冻 246	冷藏 480 微冻 230 冷冻 286	冷藏 544 微冻 260 冷冻 326
功率Power(W)	415	450	550	536
净重Weight(Kg)	130	142	154	169
产品尺寸 Size(mm)	1200*800*2020	1400*800*2020	1600*800*2020	1800*800*2020

ORDERING CABINET SERIES

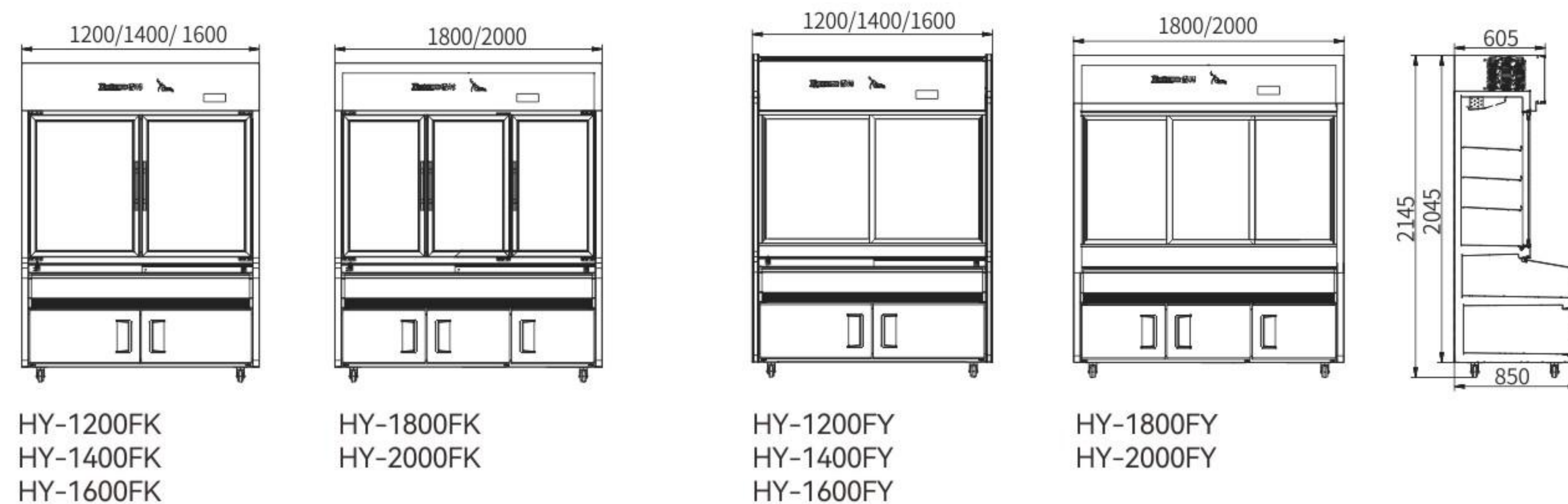
点菜柜系列——风冷三温展示柜



拉门款

移门款

- 品牌压缩机
- 绿色环保发泡剂
- 三温独立空间
- 电子温控
- 可拆卸门封条
- 可调节层架
- 铝合金门框
- 加厚发泡层
- 冷藏玻璃热风除雾
- 玻璃拉门/移门款
- 冷藏区风冷
- 内置单独控制LED灯
- 有各种尺寸和款式可供选择，以适应不同的应用



温度范围：冷藏 2~8°C | 微冻 5~-5°C | 冷冻 ≤-12°C 压缩机：东贝/万宝/华意 制冷剂：R290

温度范围：冷藏 2~8°C | 微冻 5~-5°C | 冷冻 ≤-12°C 压缩机：东贝/万宝/华意 制冷剂：R290

拉门款

型号Model	HY-1200FK	HY-1400FK	HY-1600FK	HY-1800FK	HY-2000FK
容量Capacity(L)	冷藏 410 微冻 204 冷冻 231	冷藏 486 微冻 221 冷冻 273	冷藏 561 微冻 255 冷冻 315	冷藏 635 微冻 289 冷冻 357	冷藏 710 微冻 323 冷冻 399
功率Power(W)	515	540	550	620	750
净重Weight(Kg)	102	120	132	142	158
产品尺寸 Size(mm)	1200*850*2145	1400*850*2145	1600*850*2145	1800*850*2145	2000*850*2145

移门款

型号Model	HY-1200FY	HY-1400FY	HY-1600FY	HY-1800FY	HY-2000FY
容量Capacity(L)	冷藏 410 微冻 204 冷冻 231	冷藏 486 微冻 221 冷冻 273	冷藏 561 微冻 255 冷冻 315	冷藏 635 微冻 289 冷冻 357	冷藏 710 微冻 323 冷冻 399
功率Power(W)	515	540	550	620	750
净重Weight(Kg)	102	120	132	142	158
产品尺寸 Size(mm)	1200*850*2145	1400*850*2145	1600*850*2145	1800*850*2145	2000*850*2145

ORDERING CABINET SERIES

点菜柜系列



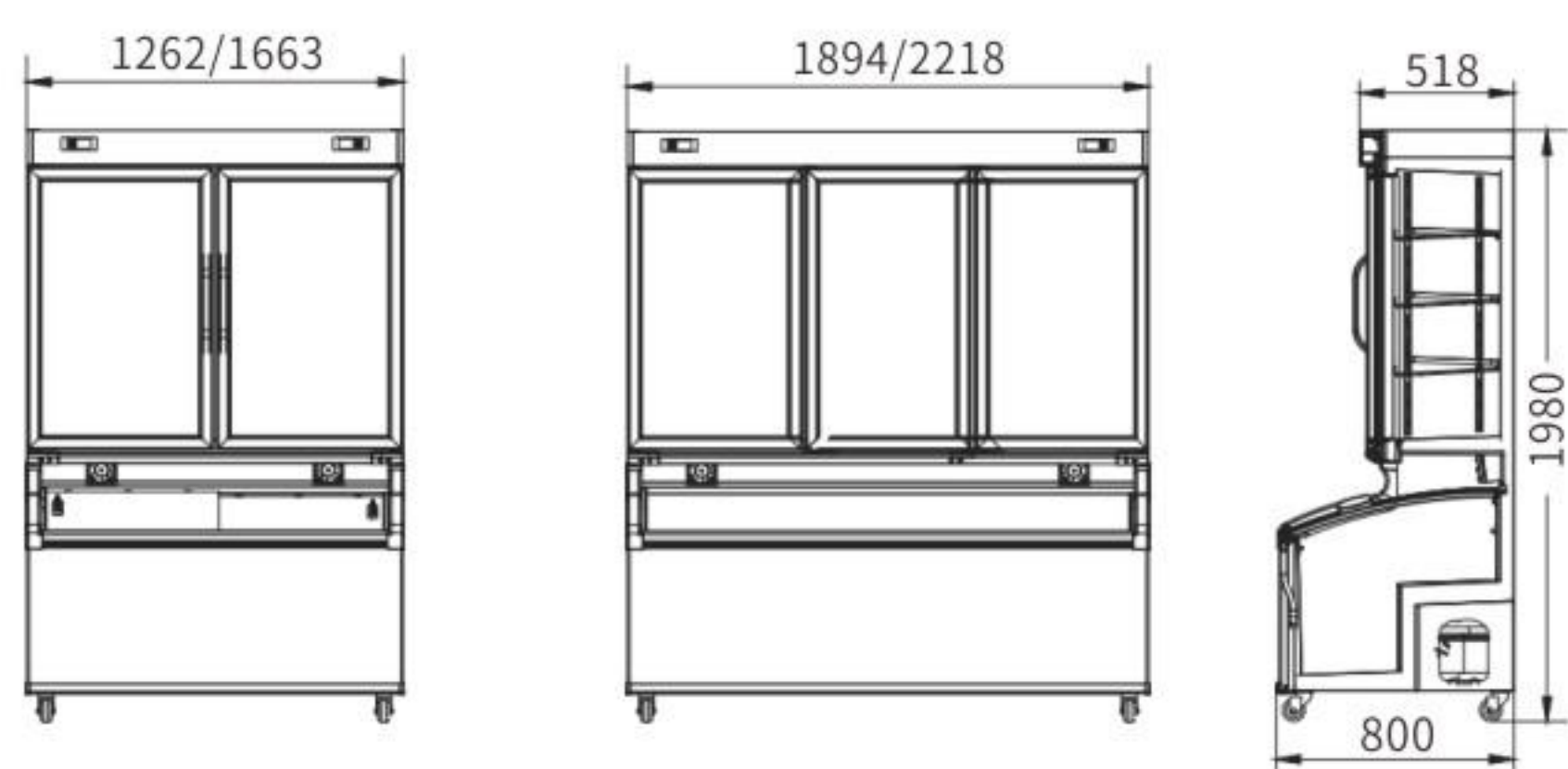
多功能明档柜

- 品牌压缩机
- 绿色环保发泡剂
- 电子温控
- 可拆卸门封条
- 铝合金门框
- 加厚发泡层
- 内置单独控制LED灯
- 可调节层架, 灵活的存储和展示
- 有各种尺寸和款式可供选择, 以适应不同的应用



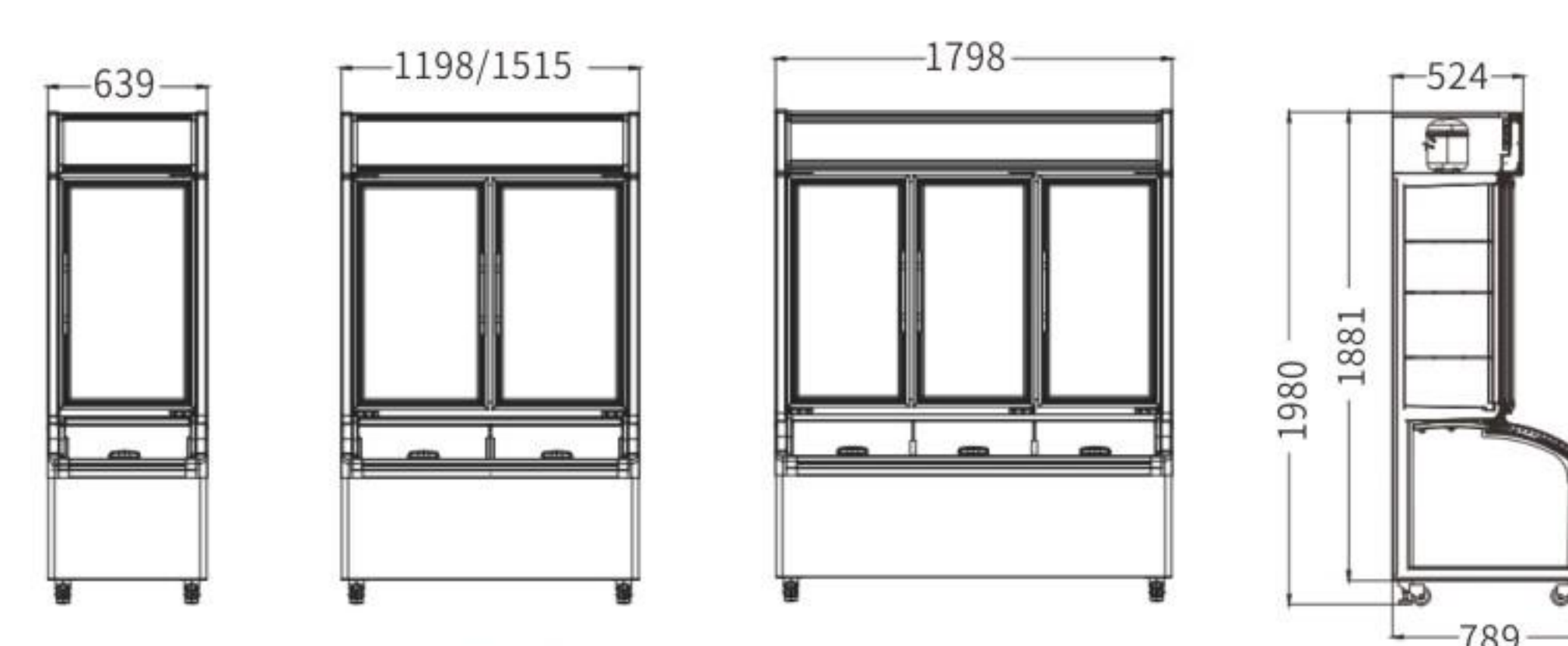
便利店柜

- 品牌压缩机
- 绿色环保发泡剂
- 电子温控
- 可拆卸门封条
- 铝合金门框
- 加厚发泡层
- 内置单独控制LED灯
- 上冷藏下冷冻, 下箱可存放冰淇淋
- 可调节层架, 灵活的存储和展示
- 有各种尺寸和款式可供选择, 以适应不同的应用



LMD-1262QK
LMD-1663QK
LMD-1262SK

LMD-1894QK
LMD-2218QK



LCD-639

LCD-1198
LCD-1515

LCD-1756



温度范围: 冷藏0~10°C | 冷冻≤-8°C 压缩机: 东贝/万宝 制冷剂: R290

型号Model	LMD-1262QK	LMD-1663QK	LMD-1894QK	LMD-2218QK	LMD-1262SK
容量Capacity(L)	上355/下184	上480/下249	上548/下284	上647/下335	上355/下269
功率Power(W)	303	321	397	495	311
净重Weight(Kg)	118	155	177	207	121
产品尺寸 Size(mm)	1262*800*1980	1663*800*1980	1894*800*1980	2218*800*1980	1262*800*1980

温度范围: 冷藏0~10°C | 冷冻≤-22°C 压缩机: 东贝/万宝 制冷剂: R290

型号Model	LCD-639	LCD-1198	LCD-1515	LCD-1756
容量Capacity(L)	372	758	954	1145
功率Power(W)	340	360	420	550
净重Weight(Kg)	80	155	164	172
产品尺寸 Size(mm)	639*789*1980	1198*789*1980	1515*789*1980	1756*789*1980